

ВЫКЛЮЧАТЕЛИ КОНЦЕВЫЕ СЕРИИ ВПК

Краткое руководство по эксплуатации

1 Назначение и область применения

1.1 Выключатели концевые серии ВПК товарного знака IEK® (далее – выключатели) предназначены для коммутации электрических цепей управления переменного и постоянного тока под воздействием управляющих упоров в определенных точках пути контролируемого объекта.

По своим характеристикам выключатели соответствуют требованиям ГОСТ 30011.5.1.

1.2 Диапазон рабочих температур окружающего воздуха от минус 40 °С до плюс 50 °С.

Относительная влажность воздуха не более 80 % при 20 °С.

Высота над уровнем моря не более 4300 м.

1.3 Выключатели могут эксплуатироваться в среде со степенью загрязнения 3 по ГОСТ 30011.5.1.

1.4 Выключатели обладают стойкостью к воздействию механических факторов в соответствии с ГОСТ 17516.1 для группы условий эксплуатации М9.

2 Технические характеристики

2.1 Технические характеристики выключателей приведены в таблицах 1 и 2.

2.2 Габаритные и установочные размеры выключателей приведены на рисунках 1 и 2.

2.3 Выключатели неремонтопригодны. В случае поломки выключатель необходимо утилизировать.

Таблица 1

Параметр	Значение
Ток продолжительного режима, А	10
Номинальное напряжение переменного тока для категории применения AC-11, В	до 690
Номинальное напряжение постоянного тока для категории применения DC-11, В	до 400
Допустимое количество включений в час, не более	600
Тип сальника для ввода внешних проводов (в комплект не входит)	MG20
Прямой ход штока, мм, не менее	5,3
Полный ход штока, мм, не более	8,5
Контактная группа	1з+1р
Усилие прямого срабатывания, Н, не более	40
Механическая износостойкость, циклов включения/отключения	1 000 000
Срок службы, не менее, лет	10

Таблица 2

Наименование	Тип привода	Степень защиты по ГОСТ 14254	Климатическое исполнение и категория размещения по ГОСТ 15150
ВПК-2010-БУХЛ4 Д/Т	кнопка с длинным толкателем	IP00	УХЛ4
ВПК-2010-БУХЛ4	кнопка		
ВПК-2110-БУ2	толкатель	IP65 (при установке сальника MG20)	У2
ВПК-2111-БУ2	толкатель с роликом		
ВПК-2112-БУ2	рычаг с роликом		
ВПК-2113-БУ2	селективный привод		

3 Комплектность

В комплект поставки входит:

- выключатель – 1 шт.;
- паспорт – 1 экз.;
- упаковочная коробка – 1 шт.

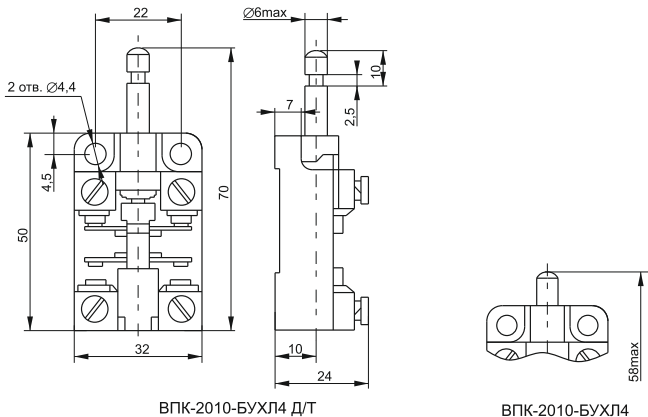


Рисунок 1. Габаритные и установочные размеры выключателей ВПК-2010-БУХЛ4 Д/Т, ВПК-2010-БУХЛ4

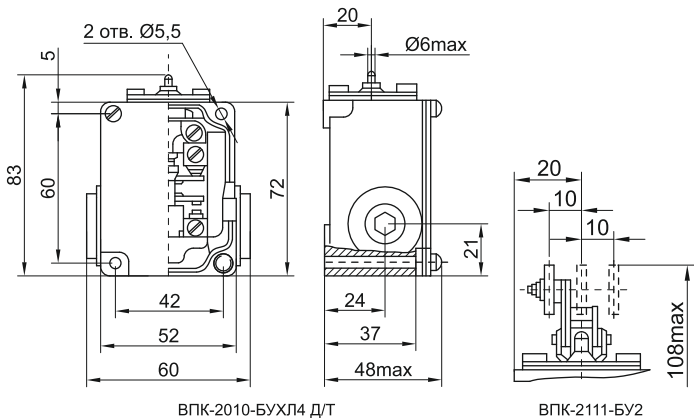


Рисунок 2. Габаритные и установочные размеры выключателей ВПК-2110-БУ2, ВПК-2111-БУ2, ВПК-2112-БУ2, ВПК-2113-БУ2

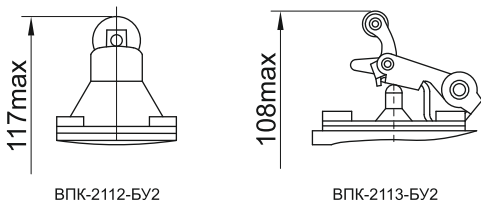


Рисунок 2 (продолжение). Габаритные и установочные размеры выключателей ВПК-2110-БУ2, ВПК-2111-БУ2, ВПК-2112-БУ2, ВПК-2113-БУ2

4 Требования безопасности

4.1 При монтаже, техническом обслуживании и эксплуатации выключателей необходимо соблюдать требования «Правил устройств электроустановок», «Правил технической эксплуатации электроустановок потребителей» и «Правил техники безопасности при эксплуатации электроустановок потребителей».

4.2 Эксплуатировать выключатели ВПК-2110-БУ2, ВПК-2111-БУ2, ВПК-2112-БУ2, ВПК-2113-БУ2 разрешается только при наличии защитного заземления. Заземление выключателей осуществляется через зажим защитного заземления « \perp », расположенный на корпусе выключателей.

ЗАПРЕЩАЕТСЯ! РАБОТА УКАЗАННЫХ ВЫКЛЮЧАТЕЛЕЙ БЕЗ ЗАЩИТНОГО ЗАЗЕМЛЕНИЯ.

4.3 Все монтажные и профилактические работы следует проводить при отключенном напряжении.

4.4 При нормальном функционировании по истечении срока службы изделие не представляет опасности в дальнейшей эксплуатации.

5 Условия транспортирования, хранения и утилизации

5.1 Транспортирование выключателей производить в части воздействия механических факторов по группе С ГОСТ 23216, в части воздействия климатических факторов по группе 4(Ж2) ГОСТ 15150.

5.2 Транспортирование выключателей допускается в упаковке изготовителя любым видом крытого транспорта, обеспечивающим предохранение

упакованных выключателей от механических повреждений, загрязнения и попадания влаги.

5.3 Хранение выключателей осуществляется в упаковке изготовителя в помещениях с естественной вентиляцией при температуре окружающего воздуха от минус 50 °С до плюс 50 °С и относительной влажности 98 % при 25 °С.

5.4 Утилизация выключателей производится путём передачи их организациям, занимающимся приемом и переработкой цветных и черных металлов.

6 Гарантийные обязательства

Гарантийный срок эксплуатации выключателей – 3 года со дня продажи при усло