

ВЫКЛЮЧАТЕЛИ КОНЦЕВЫЕ СЕРИИ КУ-700, НВ-700

Краткое руководство по эксплуатации

1 Назначение и область применения

1.1 Выключатели концевые серии КУ-700, НВ-700 товарного знака IEK® (далее – выключатели) предназначены для коммутации цепей управления в крановых электроприводах и устанавливаются в схемах управления для ограничения линейного передвижения механизмов.

По своим характеристикам выключатели соответствуют требованиям ГОСТ 30011.5.1.

1.2 Вид климатического исполнения и категория размещения У1 по ГОСТ 15150.

Диапазон рабочих температур окружающего воздуха от минус 40 °С до плюс 40 °С.

Относительная влажность воздуха не более 80 % при 20 °С.

Высота над уровнем моря не более 2000 м.

1.3 Выключатели могут эксплуатироваться в среде со степенью загрязнения 3 по ГОСТ 30011.5.1.

2 Технические характеристики

2.1 Технические характеристики выключателей приведены в таблице 1.

2.2 Выключатели имеют две независимые электрические цепи и могут работать как на переменном, так и на постоянном токе в повторно-кратковременном режиме.

2.3 Выключатели выпускаются в исполнениях в соответствии с таблицей 2.

2.4 Габаритные и установочные размеры выключателей приведены на рисунках 1 – 4.

2.5 Выключатели неремонтопригодны. В случае поломки выключатель необходимо утилизировать.

Таблица 1. Технические характеристики выключателей

Параметр	Значение			
	KY-701 У1	KY-703 У1	KY-704 У1	НВ-701 У1
Контактная группа	2р	1з+1р		
Ток продолжительного режима, А	10			
Номинальное напряжение переменного тока для категории применения AC-11, В	230, 400			
Номинальное напряжение постоянного тока для категории применения DC-11, В	110, 220, 400			
Допустимое количество включений в час, не более	600			
Тип сальника для ввода внешних проводов (входит в комплект)	MG32			
Максимальный угол наклона рычага, градус	30			
Угол несрабатывания, градус	3			
Механическая износостойкость, циклов включения/отключения	1 000 000			
Степень защиты по ГОСТ 14254	IP44			
Срок службы, не менее, лет	10			

Таблица 2. Классификация привода выключателей

Наименование	Тип привода	Фиксация
KY-701 У1	Рычаг с роликом	Самовозврат рычага
KY-703 У1	Груз с противовесом	Фиксация в крайних положениях
KY-704 У1	Рычаг пластинчатый W-образный	Фиксация в каждом положении
НВ-701 У1	Педаль	Самовозврат педали в нулевое положение

3 Комплектность

В комплект поставки входит:

- выключатель – 1 шт.;
- сальник для ввода внешних проводов – 1 шт.;
- паспорт – 1 экз.;
- упаковочная коробка – 1 шт.

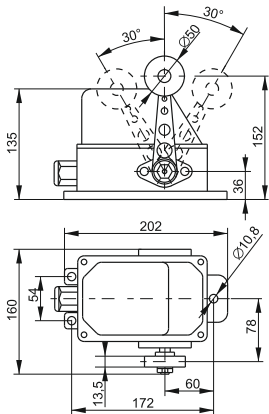


Рисунок 1. Габаритные и установочные размеры выключателей KY-701 У1

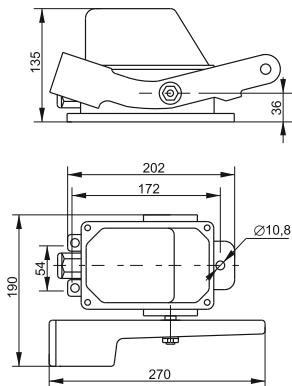


Рисунок 2. Габаритные и установочные размеры выключателей KY-703 У1

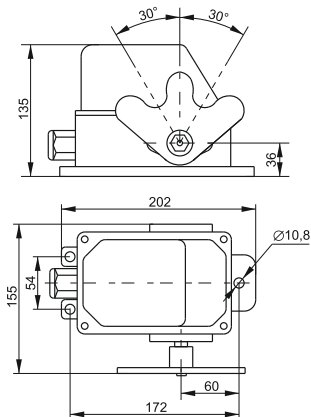


Рисунок 3. Габаритные и установочные размеры выключателей KY-704 У1

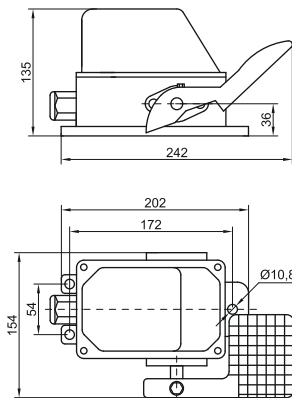


Рисунок 4. Габаритные и установочные размеры выключателей NB-701 У1

4 Требования безопасности

4.1 При монтаже, техническом обслуживании и эксплуатации выключателей необходимо соблюдать требования «Правил устройств электроустановок», «Правил технической эксплуатации электроустановок потребителей» и «Правил техники безопасности при эксплуатации электроустановок потребителей».

4.2 Эксплуатировать выключатели разрешается только при наличии защитного заземления. Заземление выключателей осуществляется через зажим защитного заземления « \perp », расположенный на корпусе выключателей.

**ЗАПРЕЩАЕТСЯ! РАБОТА ВЫКЛЮЧАТЕЛЕЙ БЕЗ ЗАЩИТНОГО
ЗАЕМЛЕНИЯ.**

4.3 Все монтажные и профилактические работы следует проводить при отключенном напряжении.

4.4 При нормальном функционировании по истечении срока службы изделие не представляет опасности в дальнейшей эксплуатации.

5 Условия транспортирования, хранения и утилизации

5.1 Транспортирование выключателей производить в части воздействия механических факторов по группе С ГОСТ 23216, в части воздействия климатических факторов по группе 4(Ж2) ГОСТ 15150.

5.2 Транспортирование выключателей допускается в упаковке изготовителя любым видом крытого транспорта, обеспечивающим предохранение упакованных выключателей от механических повреждений, загрязнения и попадания влаги.

5.3 Хранение выключателей осуществляется в упаковке изготовителя в помещениях с естественной вентиляцией при температуре окружающего воздуха от минус 50 °С до плюс 50 °С и относительной влажности 98 % при 25 °С.

5.4 Утилизация выключателей производится путём передачи их организациям, занимающимся приемом и переработкой цветных и черных металлов.



6 Гарантийные обязательства

Гарантийный срок эксплуатации выключателей – 3 года со дня продажи
при у