

## Вимикачі-роз'єднувачі типу ВР32 на один та два напрямки Паспорт

### 1 Призначення та сфера застосування

**1.1** Вимикач-роз'єднувач ВР32 торговельної марки UEC на один та два напрямки (далі - пристрої) призначені для вмикання, перемикавання, пропускання та вимикання мереж змінного струму з номінальною напругою до 690 В та частотою 50 Гц.

Пристрої щодо безпеки відповідають вимогам «Технічного регламенту низьковольтного електричного обладнання» та ДСТУ EN 60947-3.

### 1.2 Умови експлуатації:

- діапазон температури навколишнього повітря від мінус 60 до плюс 45 °С;
- висота над рівнем моря – не більше 2000 м;
- відносна вологість – 50% за температури плюс 40°С, допускається використання пристроїв при відносній вологості 90% за температури плюс 20°С;
- група механічного виконання М1 згідно ДСТУ 8216:2015;
- кліматичне виконання та категорія розміщення ПХЛЗ згідно ДСТУ 8216:2015.

## 2 Основні технічні характеристики

### 2.1 Технічні характеристики пристроїв наведені у таблиці 1.

**Таблиця 1**

Технічні характеристики		Значення для типовиконання			
		ВР32-31	ВР32-35	ВР32-37	ВР32-39
Кількість полюсів		3			
Максимально допустима робоча напруга $U_e$ АС, В		690			
Частота, Гц		50-60			
Номінальний робочий струм $I_e$ , А		100	250	400	630
Умовний тепловий струм на відкритому повітрі $I_{th}$ , А		100	250	400	630
Умовний тепловий струм в оболонці $I_{the}$ , А		80	200	315	500
Номінальний робочий струм $I_e$ при $U_e = 400$ В залежно від категорії застосування, А	АС-20В	100	250	400	630
	АС-21В				
	АС-22В	80	125	200	400
	АС-23В	50	80	-	120
Номінальний робочий струм $I_e$ при $U_e = 690$ В залежно від категорії застосування, А	АС-21В	100	250	400	630
	АС-22В	80	125	200	250
	АС-23В	20	40	-	63
Теплові втрати, Вт/полюс		3	15	35	60
Номінальний короточасний витримуваний протягом 1 с струм $I_{cw}$ , А		5000	8000	11000	16000

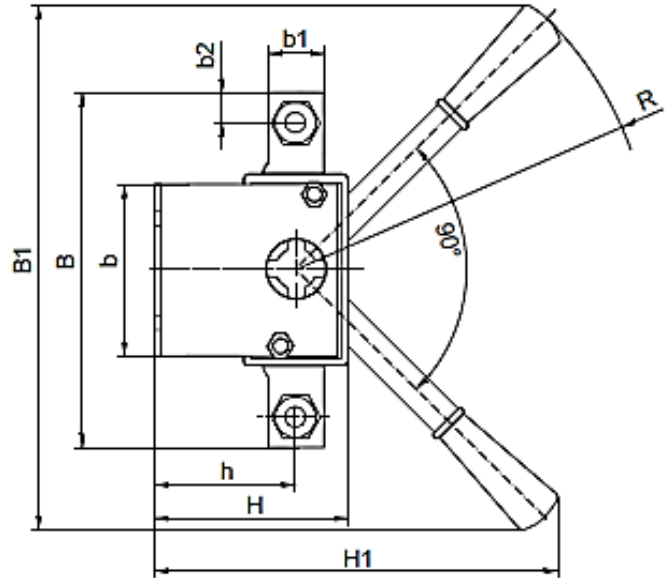
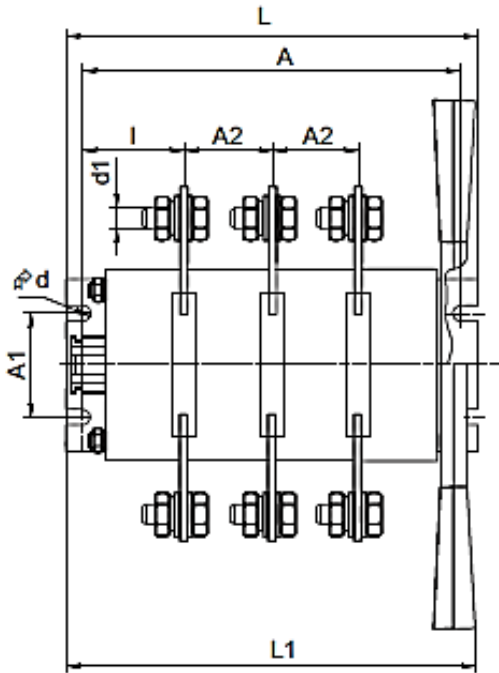
Номинальний умовний струм короткого замикання, А	8000	14000	22000	32000	
Мінімальний робочий коефіцієнт потужності ланцюга ( $\cos\phi$ ) при $U/U_e$ рівному 1,05 (при вмиканні та вимиканні) /	AC20B	1			
	AC21B	0,95			
	AC22B	0,65			
	AC23B	0,45			
Номинальна напруга ізоляції $U_i$ , В	690				
Номинальна імпульсна витримувана напруга, $U_{imp}$ , кВ	8				
Ступінь захисту згідно ДСТУ EN 60529	IP00 – передня сторона IP32 - з боку приводу при встановленні в НКП				
Спосіб керування	ручний				
Ремонтопридатність	неремонтопридатні				
Тип приєднуваних провідників	проводи та кабелі з проведенням спеціальної підготовки, шини				
Матеріал приєднуваних провідників	мідь, алюміній				
Матеріал пластин дугогасних камер	оцинкована сталь				
Електрична зносостійкість при $U_e = 400$ В у залежності від категорії застосування, циклів Вмикання-Вимикання	AC-20B	4000	2500	2500	1600
	AC-21B		2000	2000	1000
	AC-22B	3200	1600	1600	
	AC-23B	4000	3200	-	
Електрична зносостійкість при $U_e = 690$ В у залежності від категорії застосування, циклів Вмикання-Вимикання	AC-21B	300	200	200	200
	AC-22B				
	AC-23B		300	-	300
Механічна зносостійкість, циклів Вмикання-Вимикання	25 000		16 000		
Зусилля, що прикладається до рукоятки ручного приводу, не більше, Н	100 ( $50 < F < 133$ )				
Переріз струмопровідних жил, придатних для приєднання, мм <sup>2</sup>	10 ... 50	70...150	120...3x120	150...4x120	
Номинальний режим експлуатації	тривалий				

**2.2** Форма контактів вимикача-роз'єднувача для приєднання зовнішніх провідників (М - на рисунку позначена кріпильна пара болт-гайка та шайби, що входять до комплекту кріплення) наведена у таблиці 2.

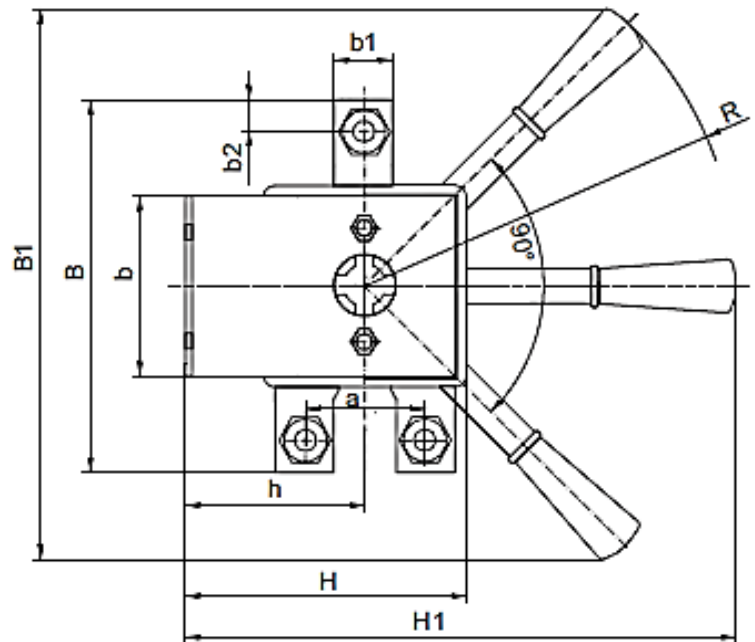
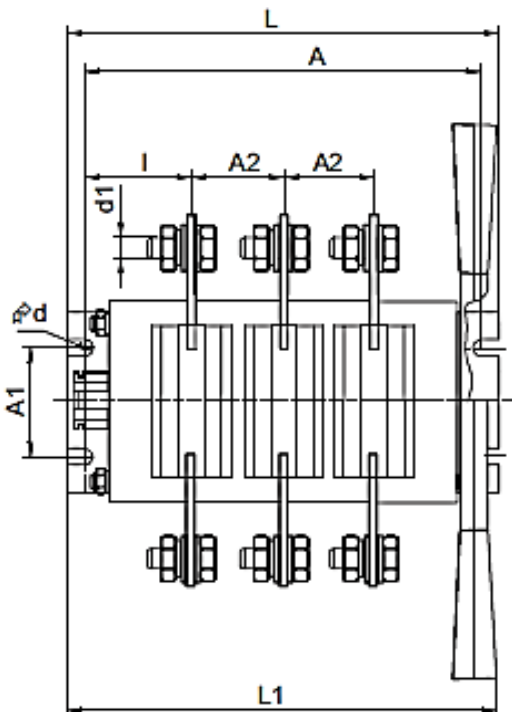
**Таблиця 2**

	<b>BP32-31</b>	<b>BP32-35</b>	<b>BP32-37</b>	<b>BP32-39</b>
	S=2,5±0,3; b1=15; b2=7,5; M=M6	S=3,5±0,3; b1=25; b2=12,5; M=M10	S=4,5±0,3; b1=26; b2=13; M=M10	S=5,5±0,3; b1=35; b2=17,5; M=M12

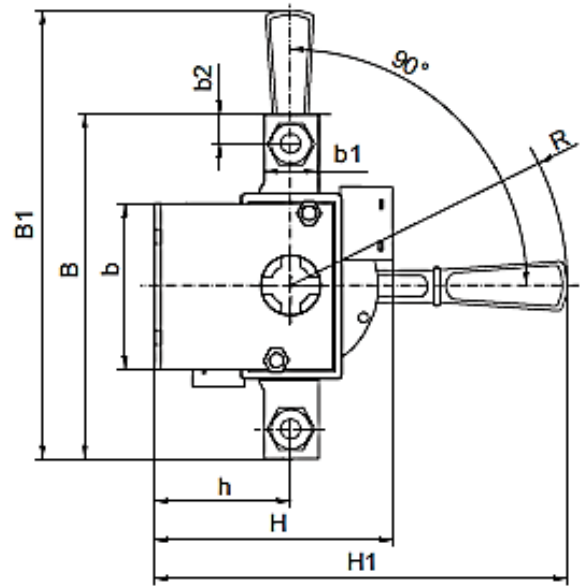
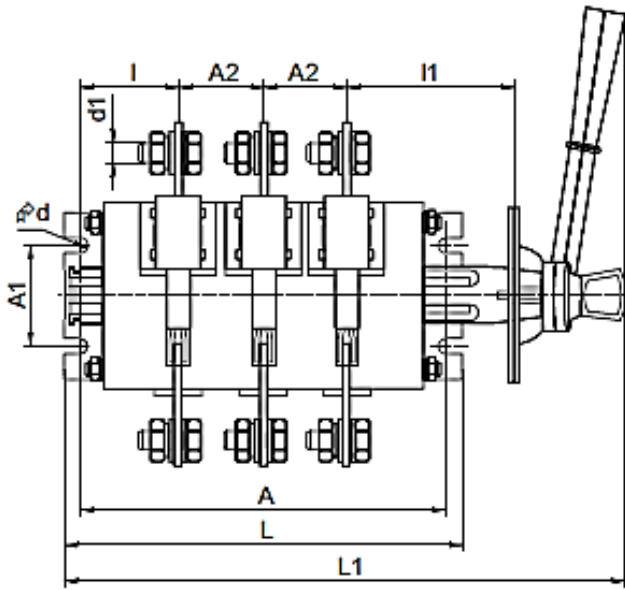
2.3 Габаритні та настановні розміри пристроїв наведені на рисунку 1 та в таблиці 3. Маса пристроїв наведена у таблиці 3.



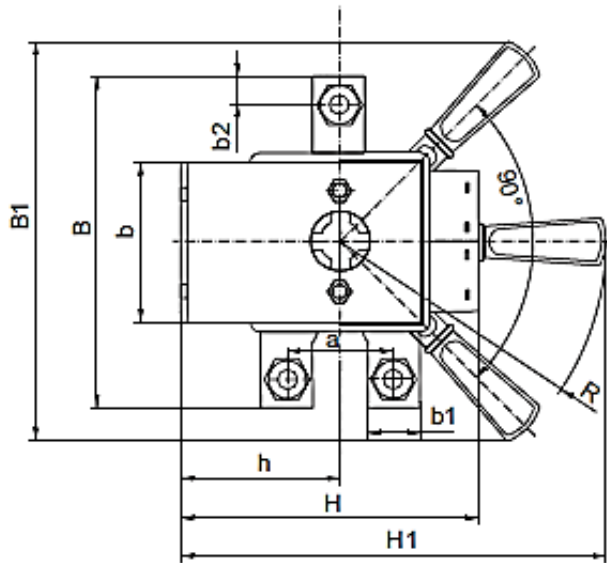
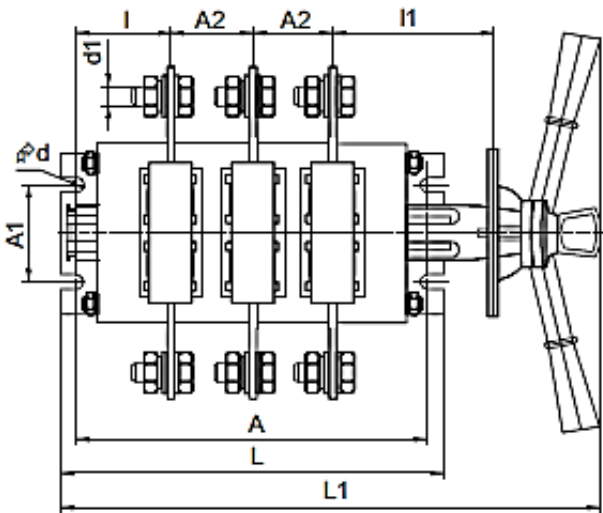
**Вимикач-роз'єднувач на один напрямок комутації контактних груп з боковою рукояткою**



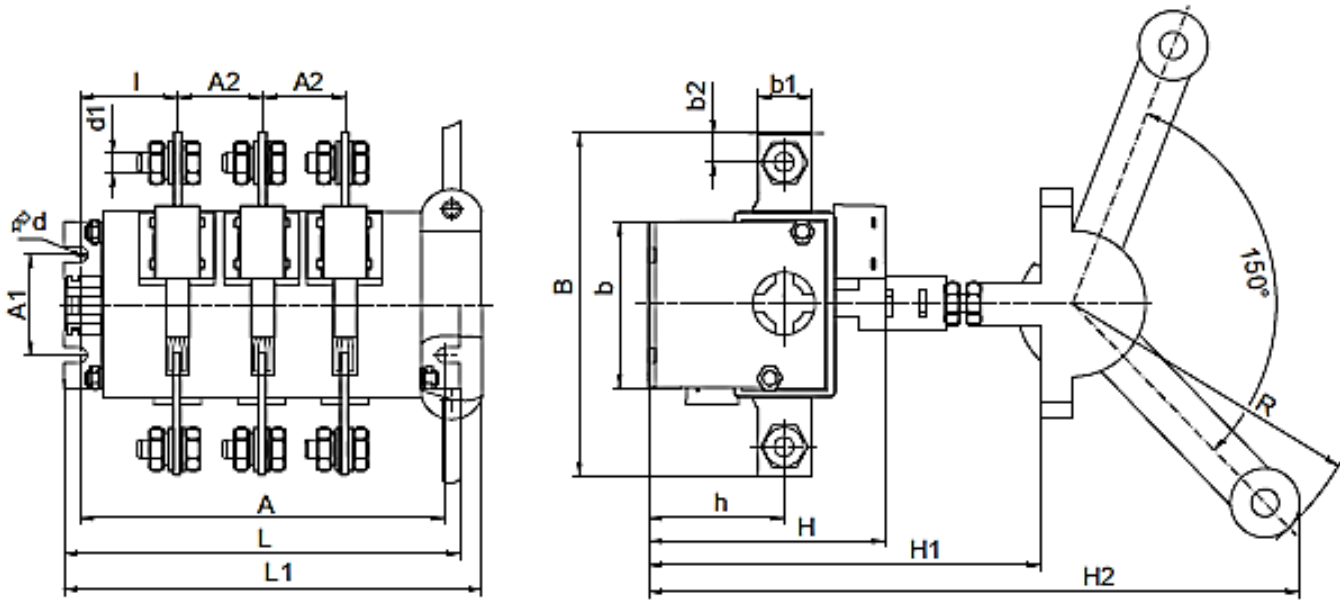
**Вимикач-роз'єднувач на два напрямки комутації контактних груп з боковою рукояткою**



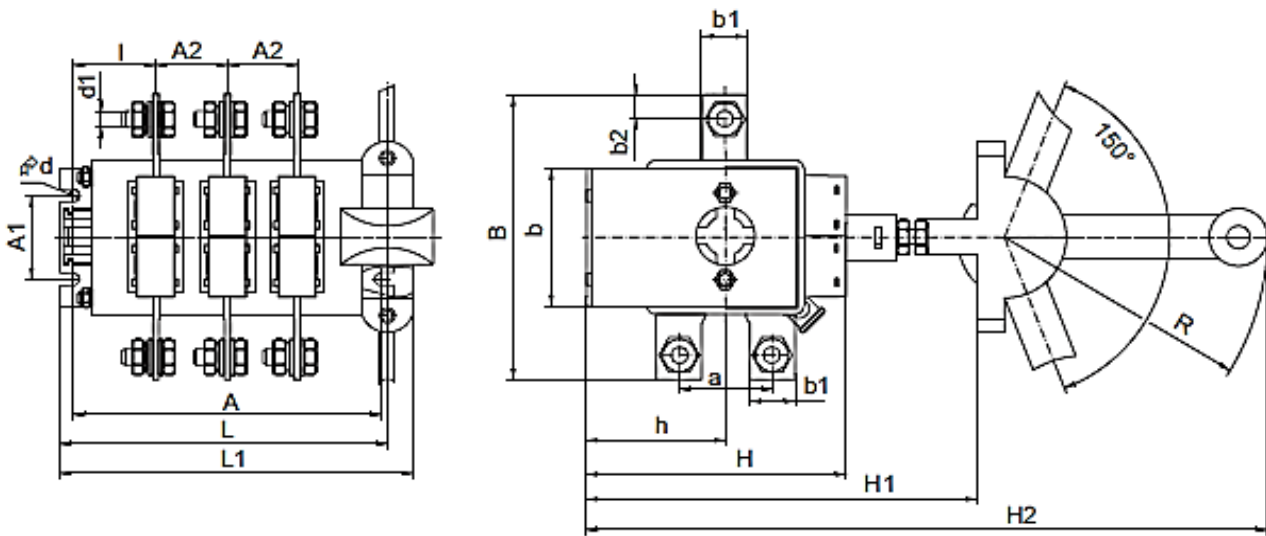
**Вимикач-роз'єднувач на один напрямок комутації контактних груп з боковою зміщеною рукояткою**



**Вимикач-роз'єднувач на два напрямки комутації контактних груп з боковою зміщеною рукояткою**



**Вимикач-роз'єднувач на один напрямок комутації контактних груп з передньою зміщеною рукояткою**



**Вимикач-роз'єднувач на два напрямки комутації контактних груп з передньою зміщеною рукояткою**

**Рисунок 1 - Габаритні та настановні розміри пристроїв.**

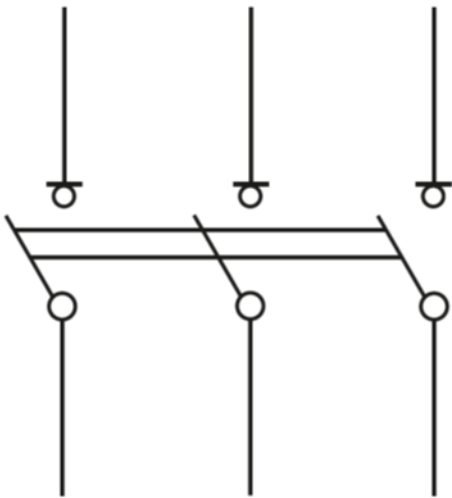
**Таблиця 3 – Габаритні розміри**

Тип	Розміри, мм									
	A	A1	A2	B	B1	L1	L	b	b1	b2
31A30220	160,5	50	37,5	117	240	176	174,5	75	15	7,5
31B31250					218,5	274				
31A31240					231	202				
31A70220	145,5	50	37,5	120	240	168	157,5	65	15	7,5
31B71250					-	262,5				
31A71240					-	193,5				
35A30220	172	50	44	164	240	190	186	82,5	25	12,5
35B31250					242	282				
35A31240					249	214				
35A70220	160	50	44	162	240	183	172	80,5	25	12,5
35B71250					-	297				
35A71240					-	208				
37A30220	200	50	50	178	240	215	212	99,5	26	13
37B31250					249	303				
37A31240					244	240				
37A70220				164	240	215		89,5	26	13
37B71250					-	305				
37A71240					-	240				
39A30220	236	100	65	220	313	250,5	252	119	35	17,5
39B31250					320	339				
39A31240					313	280				
39A70220		50	65	208	250,5	336,5		105,5		
39B71250					-	280				
39A71240					-	280				

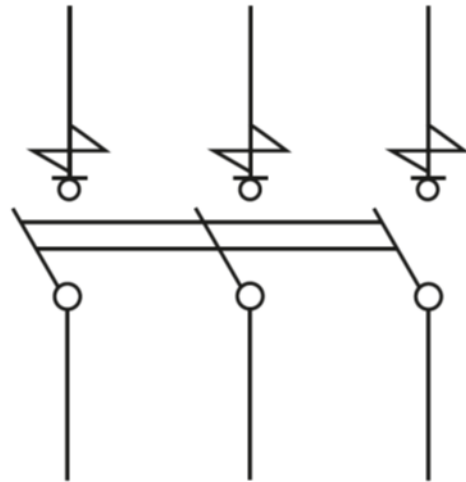
**Таблиця 3 - Габаритні розміри (продовження)**

Тип	Розміри, мм										
	H	H1	H2	I	I1	h	a	d	d1	R	Вага, кг
31A30220	72,5	175	-	42,75	-	55	-	7	M6	160	0,80
31B31250	100	215	-		80					160	1,20
31A31240	95	250	332		-					177	1,46
31A70220	107,5	231,5	-	35,25	-	71,5	38	7	M10	160	1,07
31B71250	127,5				78,25					160	1,47
31A71240	250				250					-	177
35A30220	79	180	-	42,1	-	58	-	7	M10	160	1,39
35B31250	102	218	-		80					160	1,72
35A31240	250	332	-		177					2,07	
35A70220	123	238,5	-	36,1	-	78,5	58	7	M10	160	2,07
35B71250	150				80					160	2,58
35A71240	250				449					-	177
37A30220	94,5	191	-	49,1	-	70,5	-	7	M10	160	2,09
37B31250	122	230,5	-		80					160	2,48
37A31240	250	332	-		177					2,80	
37A70220	149	259,6	-		-	99,5	62	7	M10	160	2,95
37B71250	175				80					160	3,57
37A71240	250				449					-	177
39A30220	110,5	240	-	52,7	-	83,5	-	8	M12	210	3,62
39B31250	149	294	-		83					210	4,27
39A31240	350	452	-		-					237	4,95
39A70220	180	330,5	-		-	120,5	72	8	M12	210	5,30
39B71250	220				83					210	6,32
39A71240	350				621					-	237

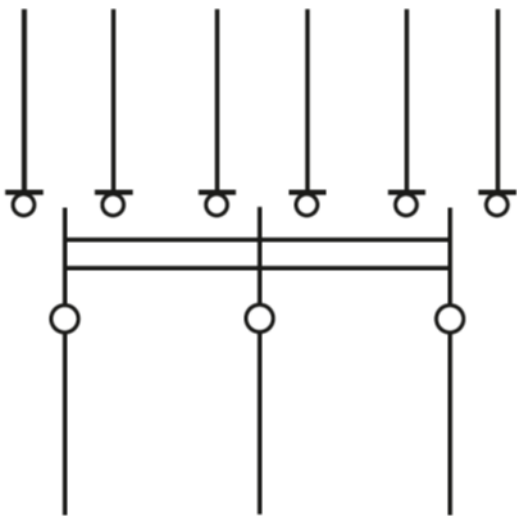
## 2.4 Електричні схеми пристроїв наведені на рисунку 2.



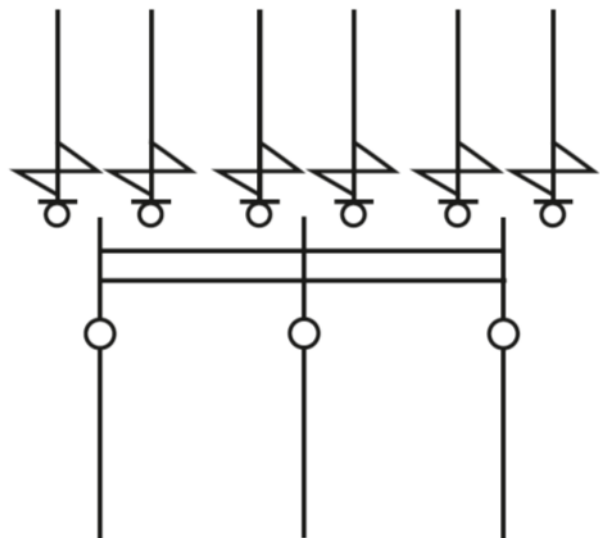
Вимикач-роз'єднувач на один напрямок комутації контактних груп без дугогасних камер



Вимикач-роз'єднувач на один напрямок комутації контактних груп з дугогасними камерами



Вимикач-роз'єднувач на два напрямки комутації контактних груп без дугогасних камер



Вимикач-роз'єднувач на два напрямки комутації контактних груп з дугогасними камерами

**Рисунок 2 - Схеми електричні принципові пристроїв**

## 3 Комплектність

### 3.1 У комплект поставки входять:

- Виріб (комплектація виробу згідно з таблицею 4) – 1 шт.,
- Паспорт – 1 прим.

**Таблиця 4 - Комплектація виробу**

<b>Вимикач-роз'єднувач ВР32 на 1 напрямок</b>					
Найменування	Метизи для підключення зовнішніх провідників	Камера дугогасильна, компл.	Бічна ручка, компл.	Бічна ручка зміщена, компл.	Рукоятка передня зміщ., компл.
ВР32-31 з незнімною рукояткою	Болт М6х16 – 6 шт.; Гайка М6 – 6 шт.; Шайба плоска 6 - 12 шт.; Шайба пружинна 6 – 6 шт.	-	1	-	-
ВР32-31 зі знімною бічною рукояткою		6	-	1	-
ВР32-31 зі знімною передньою рукояткою		6	-	-	1
ВР32-35 з незнімною рукояткою	Болт М10х22 – 6 шт; Гайка М10 – 6 шт; Шайба плоска 10 – 12 шт; Шайба пружинна 10 – 6 шт.	-	1	-	-
ВР32-35 зі знімною бічною рукояткою		6	-	1	-
ВР32-35 зі знімною передньою рукояткою		6	-	-	1
ВР32-37 з незнімною рукояткою	Болт М10х30 – 6 шт.; Гайка М10 – 6 шт.; Шайба плоска 10 – 12 шт.; Шайба пружинна 10 – 6 шт.	-	1	-	-
ВР32-37 зі знімною бічною рукояткою		6	-	1	-
ВР32-37 зі знімною передньою рукояткою		6	-	-	1
ВР32-39 з незнімною рукояткою	Болт М12х35 – 6 шт.; Гайка М12 – 6 шт.; Шайба плоска 12 – 12 шт.; Шайба пружинна 12 – 6 шт.	-	1	-	-
ВР32-39 зі знімною бічною рукояткою		6	-	1	-
ВР32-39 зі знімною передньою рукояткою		6	-	-	1

**Продовження таблиці 4 - Комплектація виробу**

<b>Вимикач-роз'єднувач ВР32 на 2 напрямки</b>					
Найменування	Метизи для підключення зовнішніх провідників	Камера дугогасильна, компл.	Бічна ручка, компл.	Бічна ручка зміщена, компл.	Рукоятка передня зміщ., компл.
ВР32-31 з незнімною рукояткою	Болт М6х16 – 9 шт.; Гайка М6 – 9 шт.; Шайба плоска 6 - 18 шт.; Шайба пружинна 6 – 9 шт.	-	1	-	-
ВР32-31 зі знімною бічною рукояткою		6	-	1	-
ВР32-31 зі знімною передньою рукояткою		6	-	-	1
ВР32-35 з незнімною рукояткою	Болт М10х22 – 9 шт; Гайка М10 – 9 шт; Шайба плоска 10 – 18 шт; Шайба пружинна 10 – 9 шт.	-	1	-	-
ВР32-35 зі знімною бічною рукояткою		6	-	1	-
ВР32-35 зі знімною передньою рукояткою		6	-	-	1
ВР32-37 з незнімною рукояткою	Болт М10х30 – 9 шт.; Гайка М10 – 9 шт.; Шайба плоска 10 – 18 шт.; Шайба пружинна 10 – 9 шт.	-	1	-	-
ВР32-37 зі знімною бічною рукояткою		6	-	1	-
ВР32-37 зі знімною передньою рукояткою		6	-	-	1
ВР32-39 з незнімною рукояткою	Болт М12х35 – 9 шт.; Гайка М12 – 9 шт.; Шайба плоска 12 – 18 шт.; Шайба пружинна 12 – 9 шт.	-	1	-	-
ВР32-39 зі знімною бічною рукояткою		6	-	1	-
ВР32-39 зі знімною передньою рукояткою		6	-	-	1

3.2 Комплекти метизів для під'єднання провідника заземлення наведено у таблиці 5.

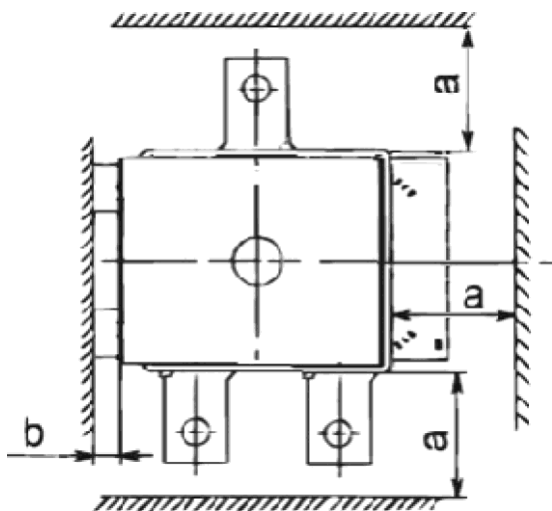
Таблиця 5

Найменування	Болт, 1 шт.	Гайка, 1 шт.	Шайба плоска, 3 шт., ISO 7089	Шайба пружинна, 1 шт., DIN 127B
BP32-31	M6x16	M6	Ø6	Ø6
BP32-35	M8x18	M8	Ø8	Ø8
BP32-37	M10x22	M10	Ø10	Ø10
BP32-39	M10x22	M10	Ø10	Ø10

## 4 Правила та умови безпечного та ефективного використання та монтажу

4.1 Монтаж, підключення та введення пристрою в експлуатацію повинні здійснюватися лише кваліфікованим електротехнічним персоналом, який пройшов інструктаж з техніки безпеки, з дотриманням правил, встановлених у нормативно-технічній документації.

4.2 Монтаж пристроїв здійснюється на монтажній панелі або профілях у НКП зі ступенем захисту згідно ДСТУ EN 60529 не нижче IP30. При монтажі повинні забезпечуватися мінімально допустимі відстані до провідних частин НКП (рисунок 3).



Тип вимикача-роз'єднувача	Значення мінімально допустимих відстаней, мм	
	a	b
BP32-31	50	15
BP32-35	70	40
BP32-37	80	35
BP32-39	85	30

Рисунок 3 — Мінімумально допустимі відстані до провідних частин НКП

4.3 Пристрої можуть експлуатуватися в будь-якому положенні за умови забезпечення працездатності приводу.

**УВАГА!** Комутація кіл, що знаходяться під навантаженням, допускається лише пристроєм із встановленими дугогасними камерами!

4.4 Виводи пристроїв забезпечують приєднання мідних та алюмінієвих струмопровідних жил, оснащених кабельними наконечниками, а також мідних та алюмінієвих шин.

## 4.5 Порядок введення виробу в експлуатацію

### а) Перед початком монтажних робіт необхідно:

- перевірити відповідність типовиконання апарату його призначенню;
- знеструмити електроустановку та переконатися в тому, що вона знеструмлена;

**б)** Встановіть дугогасні камери (якщо необхідно) у пластмасовий корпус пристрою.

**в)** Закріпіть апарат на місці встановлення, використовуючи пази, наявні на бокових металевих панелях пристрою. Крутний момент кріпильного елемента 0,5 кгс·м.

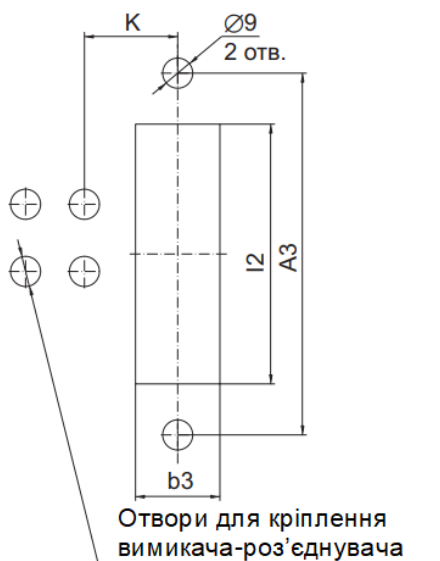
**г)** Змонтуйте рукоятку керування пристроєм. У випадку з вимикачами - роз'єднувачами, що мають передню зміщену або бокову зміщену рукоятку попередньо виконайте в передній/боковій стінці НКП монтажні отвори відповідно з рисунком 4 або 5 та таблицею 6. Перевірте фіксацію комутаційних положень.

**д)** Здійсніть маркування комутаційних положень пристрою в безпосередній близькості від рукоятки керування.

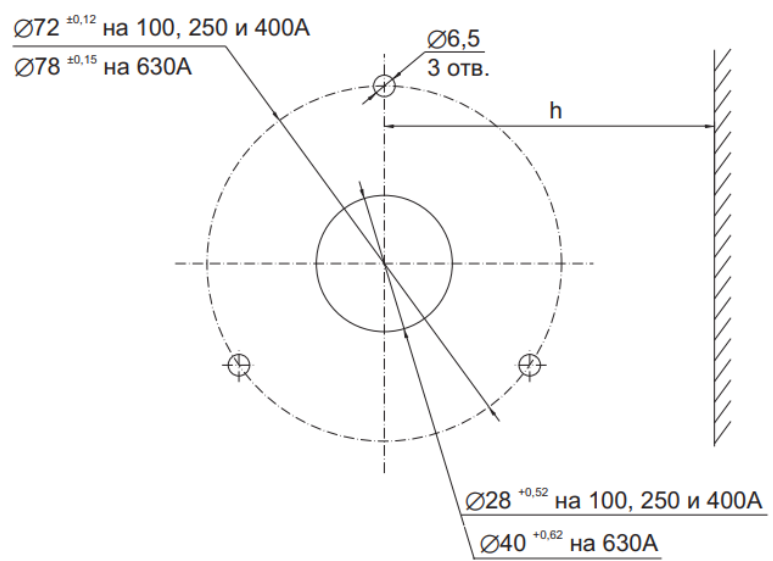
**е)** Приєднайте зовнішні провідники (апарат допускає підключення живлення з будь-якої сторони), перевірте безперервність контуру захисного заземлення. Підключені провідники не повинні механічно впливати на контакти пристрою.

**ж) РЕКОМЕНДУЄТЬСЯ** один раз на 6 місяців підтягувати контактні побутові затискачі.

**з)** Вмикання та вимикання апарата здійснюється поворотом рукоятки керування на кут, вказаний на рисунку 1 (у випадку з пристроями на два напрямки вмикання та вимкнення апарата здійснюється поворотом рукоятки керування у два напрями на кут, вказаний на рисунку 1).



**Рисунок 4** — Отвори в щиті для встановлення передньої зміщеної рукоятки



**Рисунок 5** — Отвори в стінці шафи для встановлення бокової зміщеної рукоятки

**Таблиця 6**

Типовиконання	Розміри, мм			
	A3	b3	k	l
BP32-31A31240	102	24	6,5 ± 1,5	82
BP32-31A71240			8,5 ± 1,5	
BP32-35A31240			6 ± 1,5	
BP32-35A71240			14 ± 1,5	
BP32-37A31240			14 ± 1,5	
BP32-37A71240			6 ± 1,5	
BP32-39A31240	150	20	20 ± 1,5	130
BP32-39A71240				

**4.6** Строк служби пристрою 10 років.

**4.7** Після закінчення встановленого строку служби з підприємства-виробника знімається відповідальність за подальшу безпечну експлуатацію пристроїв.

**4.8** При виході з ладу пристрій підлягає заміні та утилізації згідно чинного законодавства України.

## **5 Вимоги безпеки**

**5.1** Експлуатацію пристроїв здійснюють відповідно до чинних вимог правил з електробезпеки, а також іншої нормативно-технічної документації, що регламентує експлуатацію, налагодження та ремонт електротехнічного обладнання.

**5.2** За способом захисту людини від ураження електричним струмом пристрої відповідають класу I згідно ДСТУ EN 61140 та повинні встановлюватися у оболонки, що відповідають ДСТУ EN 62208.

## **6 Умови транспортування, зберігання та утилізації**

**6.1** Транспортування пристроїв допускається будь-яким видом критого транспорту, що забезпечує запобігання упакованим вимикачам-роз'єднувачам від механічних пошкоджень, забруднення та попадання вологи.

**6.2** Транспортування виробів в частині впливу механічних факторів здійснювати за температури від мінус 40 °С до плюс 45 °С. Кількість перевантажень не обмежена.

**6.3** Зберігання пристроїв здійснюють в упаковці виробника у приміщеннях з природною вентиляцією за температури навколишнього повітря від мінус 60 до плюс 45 °С та відносної вологості 50 % за температури плюс 40 °С, допускається зберігання пристроїв при відносній вологості 90 % за температури плюс 20 °С.

**6.4** Утилізувати виріб згідно з Законом України «Про вилучення з обігу, переробку, утилізацію, знищення або подальше використання неякісної та небезпечної продукції».



## 7 Гарантійні зобов'язання

7.1 Гарантійний строк експлуатації пристрою - 5 років від дати продажу за умови дотримання споживачем умов монтажу, транспортування, зберігання та експлуатації.

7.2 У період дії гарантійних зобов'язань та у разі виникнення претензій звертатися до продавця або до організацію:

**Україна, ТОВ «ЄВРОЕЛЕКТРОСЕРВІС»,**  
03134, м. Київ, вул. Родини Бунґе, будинок 10, офіс 403,  
+38 (044) 354 00 02; [www.uec-ua.com](http://www.uec-ua.com); [sales@uec-ua.com](mailto:sales@uec-ua.com)

## Свідоцтво про приймання

Вимикач-роз'єднувач ВР32 виготовлений відповідно до чинної технічної документації та визнаний придатним для експлуатації.

Партія \_\_\_\_\_

Дата виготовлення \_\_\_\_\_

Штамп ВТК \_\_\_\_\_

Дата продажу \_\_\_\_\_

Штамп магазину \_\_\_\_\_



**Виробник: ТОВАРИСТВО З ОБМЕЖЕНОЮ  
ВІДПОВІДАЛЬНІСТЮ «ЄВРОЕЛЕКТРОСЕРВІС». ТМ UEC.**  
03134, м. Київ, вул. Родини Бунґе, будинок 10, офіс 403  
Місце знаходження потужностей виробництва – Китай

**Імпортер:** ТОВ «ЄВРОЕЛЕКТРОСЕРВІС», 03134, м. Київ, вул.  
Родини Бунґе, будинок 10, офіс 403, +38 (044) 354 00 02;  
[www.uec-ua.com](http://www.uec-ua.com); [sales@uec-ua.com](mailto:sales@uec-ua.com).