



***БЛОК УПРАВЛЕНИЯ СРЕДНЕ - И НИЗКОТЕМПЕРАТУРНЫМИ
ХОЛОДИЛЬНЫМИ МАШИНАМИ С АВТОМАТИЧЕСКОЙ ОТТАЙКОЙ***

МСК-102-14

**РУКОВОДСТВО ПО ЭКСПЛУАТАЦИИ
ПАСПОРТ**

Уважаемый покупатель!

Предприятие "Новатек - Электро" благодарит Вас за приобретение нашей продукции.
Внимательно изучив Руководство по эксплуатации, Вы сможете правильно пользоваться изделием. Сохраняйте Руководство по эксплуатации на протяжении всего срока службы изделия.

ВНИМАНИЕ! ВСЕ ТРЕБОВАНИЯ РУКОВОДСТВА ПО ЭКСПЛУАТАЦИИ ОБЯЗАТЕЛЬНЫ ДЛЯ ВЫПОЛНЕНИЯ!



ПРЕДОСТЕРЕЖЕНИЕ – НА КЛЕММАХ И ВНУТРЕННИХ ЭЛЕМЕНТАХ ИЗДЕЛИЯ ПРИСУТСТВУЕТ ОПАСНОЕ ДЛЯ ЖИЗНИ НАПРЯЖЕНИЕ.

для обеспечения безопасной эксплуатации изделия категорически запрещается:

– выполнять монтажные работы и техническое обслуживание без отключения изделия от питающей сети;

– самостоятельно открывать и ремонтировать изделие;

– эксплуатировать изделие с механическими повреждениями корпуса.

не допускается попадание воды на клеммы и внутренние элементы изделия.



источник питания постоянного тока напряжением 24 В для питания МСК-102-14 должен иметь гальваническую развязку от промышленной сети 220/230 В 50 Гц (развязка должна выдерживать испытательное среднеквадратическое напряжение 1500 В 50 Гц в течение одной минуты).

При эксплуатации и техническом обслуживании необходимо соблюдать требования нормативных документов:

«Правила технической эксплуатации электроустановок потребителей»,

«Правила техники безопасности при эксплуатации электроустановок потребителей»,

«Охрана труда при эксплуатации электроустановок».

Подключение, регулировка и техническое обслуживание изделия должны выполняться квалифицированными специалистами, изучившими настоящее Руководство по эксплуатации.

При соблюдении правил эксплуатации изделие безопасно для использования.

Настоящее Руководство по эксплуатации предназначено для ознакомления с устройством, требованиями по безопасности, порядком эксплуатации и обслуживания блока управления средне - и низкотемпературными холодильными машинами с автоматической оттайкой МСК-102-14 (далее по тексту «изделие», «МСК-102-14»).

Вредные вещества в количестве, превышающем предельно допустимые концентрации, отсутствуют.

Термины и сокращения:

АПВ – автоматическое повторное включение нагрузки.

1 НАЗНАЧЕНИЕ ИЗДЕЛИЯ

МСК-102-14 предназначен:

- для управления морозильными камерами, холодильными прилавками, моноблоками и другим холодильным торговым и промышленным оборудованием;
- для контроля температуры в морозильной камере и проведения автоматической оттайки путем отключения компрессора на заданное пользователем время;
- для обеспечения защитного отключения компрессора при недопустимых параметрах электрической сети (контролируется действующее значение напряжения) и последующего автоматического включения после восстановления параметров напряжения через время, заданное пользователем.

1.1 Органы управления, габаритные и установочные размеры МСК-102-14 приведены на рисунке 1.



1.2 Условия эксплуатации

Изделие предназначено для эксплуатации в следующих условиях:

- температура окружающей среды от минус 35 до +55 °С;
- атмосферное давление от 84 до 106,7 кПа;
- относительная влажность воздуха (при температуре +25 °С) 30 ... 80%.

ВНИМАНИЕ! Изделие не предназначено для эксплуатации в условиях:

- значительной вибрации и ударах;
- высокой влажности;
- агрессивной среде с содержанием в воздухе кислот, щелочей, и т. п., а также сильных загрязнений (жир, масло, пыль и пр.).

2 КОМПЛЕКТНОСТЬ

Комплектность приведена в таблице 1.

Таблица 1 – Комплектность изделия

Наименование	Количество, шт
МСК-102-14	1
NTC-датчик температуры: серия Т735В, тип 10к – В, HONEYWELL (либо аналогичный)	1
Руководство по эксплуатации. Паспорт	1
Упаковка	1
Примечание – NTC-датчик температуры поставляется по согласованию с покупателем	

3 ТЕХНИЧЕСКИЕ ХАРАКТЕРИСТИКИ

Основные технические характеристики приведены в таблице 2.

Программируемые параметры приведены в таблице 3.

Таблица 2 – Основные технические характеристики

Наименование	Значение
Номинальное напряжение питания, В: переменное однофазное постоянное напряжение	220 /230 В 50 Гц 24 В (±10%)
Напряжение, при котором сохраняется работоспособность	до 400 В 50 Гц
Гармонический состав (несинусоидальность) напряжения питания	ДСТУ EN 50160:2014
Разрешение по температуре, °С	0,1
Точность определения порогов срабатывания по напряжению, не более, В	3
Потребляемая мощность, не более, Вт	5
Степень защиты лицевой панели	IP65
Степень защиты клеммника	IP20
Климатическое исполнение	УХЛ 3.1
Допустимая степень загрязнения	II
Категория перенапряжения	II
Номинальное напряжение изоляции, В	450
Номинальное импульсное выдерживаемое напряжение, кВ	2,5
Сечение проводов для подключения к клеммам, мм ²	0,5 – 2
Момент затяжки винтов клемм, Н*м	0,4
Масса, не более, кг	0,15
Габаритные размеры	рис.1
Версия программного обеспечения	14
Аналоговый вход для подключения NTC - датчика температуры в морозильной камере (датчик температуры камеры)	
Выходы: нормально-разомкнутый релейный выход для управления компрессором – 16 А 250 В при cos φ=1	
Изделие сохраняет свою работоспособность при любом положении в пространстве	

Таблица 3 – Программируемые параметры

Установочные и считываемые параметры	Код параметра	Мин. знач.	Макс. знач.	Заводская установка	Описание параметра
Управление температурой, °С	SP	-45	50	2	Уставка (значение температуры в морозильной камере, задаваемое пользователем).
Термостат					В режиме Термостат , компрессор включается, если температура достигла значения уставки + дифференциал, и выключается, когда достигнуто значение температуры уставки.
Дифференциал, °С	d F	1	20	3	Разница между заданной температурой и температурой включения компрессора.
Калибровка датчика температуры камеры, °С	CA I	-9,9	9,9	0	Сдвиг шкалы на значение параметра CA I относительно измеренной датчиком температуры в камере.
Индикация температуры	IEE	0	1	0	0 – без индикации десятичного знака; 1 – с индикацией десятичного знака.

Продолжение таблицы 3

Установочные и считываемые параметры	Код параметра	Мин. знач.	Макс. знач.	Заводская установка	Описание параметра
Сигнализация					
Способ задания аварийной температуры: 0 – абсолютное значение температуры; 1 – значение относительно уставки	<i>Att</i>	0	1	1	Интерпретация значений HAL и LAL Индикация тревоги включаетя: а) в режиме 0 – при достижении значений указанных в HAL и LAL; б) в режиме 1: – при верхнем значении температуры $SP+dIF+HAL$; – при нижнем значении температуры $SP-LAL$.
Девияция положительной температуры	<i>HAL</i> Att=0 Att=1	LAL+1	50 50	10	
Девияция отрицательной температуры	<i>LAL</i> Att=0 Att=1	-45 1	HAL-1 50	10	
Задержка аварии по температуре, мин	<i>tAD</i>	0	90	30	
Задержка аварии по температуре после включения питания, часов	<i>PAD</i>	0	48	2	
Задержка аварии по температуре после оттайки, часов	<i>dPo</i>	0	10	1	
Компрессор					
Минимальное время включения компрессора, мин	<i>cD1</i>	1	15	1	Защита компрессора от частых включений.
Минимальное время отключения компрессора, мин	<i>cD2</i>	1	15	4	Защита компрессора от частых включений.
Время работы компрессора при отказе датчика температуры камеры, мин	<i>CDn</i>	5	120	10	
Время остановки компрессора при отказе датчика температуры камеры, мин	<i>COF</i>	5	120	10	
Защита компрессора при неисправности датчика температуры камеры	<i>cPP</i>	0	2	2	0 – компрессор постоянно выключен; 1 – компрессор постоянно включен; 2 – используются параметры <i>CDn</i> и <i>COF</i> .
Оттайка					
Интервал между оттайками, часов	<i>dIt</i>	1	48	6	
Способ отсчета времени между оттайками	<i>dIt</i>	0	2	0	0 – реальное время – частота оттаек определяется на основе реально прошедшего времени, интервал между двумя оттайками всегда одинаков; 1 – способ ДиДжиФрост, при котором время начала оттайки (<i>dit</i>) определяется на основе суммарного времени работы компрессора; 2 – остановка компрессора, оттайка начинается при каждом выключении компрессора.
Максимальная продолжительность оттайки, мин	<i>dEt</i>	0	180	30	
Оттайка после пуска	<i>dPD</i>	0	1	0	0 – нет; 1 – есть.

Продолжение таблицы 3

Установочные и считываемые параметры	Код параметра	Мин. знач.	Макс. знач.	Заводская установка	Описание параметра
Напряжения и время					
Разрешение работы реле напряжения	U_{D1}	0	1	1	0 – работа реле напряжения запрещена; 1 – работа реле напряжения разрешена.
Минимальное напряжение, В	$U_{==}$	185	210	185	
Максимальное напряжение, В	U_{-}	220	245	245	
Время повторного включения, с	t_{PP}	1	600	300	
Время задержки отключения по минимальному напряжению, с*	$t_{==}$	1	30	12	
Время задержки отключения по максимальному напряжению, с	t_{-}	1	30	1	
Разное					
Версия изделия	rEL			14	
Постоянная времени цифрового фильтра датчиков температуры камеры, с	t_{FP}	5	60	10	Устанавливается большее значение при электрических помехах по цепям датчиков температуры или при большой неравномерности изменения температуры воздуха.

**Примечание – При значительном понижении напряжения (более чем 30 В от выставленных уставок) МСК-102-14 имеет фиксированное время срабатывания защиты по напряжению – 1 с.*

4 ИСПОЛЬЗОВАНИЕ ПО НАЗНАЧЕНИЮ

4.1 Подготовка к использованию

4.1.1 Подготовка к подключению:

- распаковать изделие (рекомендуем сохранить заводскую упаковку на весь гарантийный срок эксплуатации изделия);
- проверить изделие на отсутствие повреждений после транспортировки, в случае обнаружения таковых обратиться к поставщику или производителю;
- проверить комплектность (п. 2), в случае обнаружения неполной комплектации изделия обратиться к поставщику или производителю;
- внимательно изучить Руководство по эксплуатации (**обратите особое внимание на схему подключения питания изделия**);
- если у Вас возникли вопросы по монтажу изделия, пожалуйста, обратитесь к производителю по телефону, указанному в конце Руководства по эксплуатации.

4.1.2 Общие указания

Если температура изделия после транспортирования или хранения отличается от температуры среды, при которой предполагается эксплуатация, то перед подключением к электрической сети выдержать изделие в условиях эксплуатации в течение двух часов (т.к. на элементах изделия возможна конденсация влаги).

ВНИМАНИЕ!

ИЗДЕЛИЕ НЕ ПРЕДНАЗНАЧЕНО ДЛЯ КОММУТАЦИИ НАГРУЗКИ ПРИ КОРОТКИХ ЗАМЫКАНИЯХ. ПОЭТОМУ, В ЦЕПИ ПИТАНИЯ КОМПРЕССОРА ИЛИ ПУСКАТЕЛЯ КОМПРЕССОРА (п.4.1.3) НЕОБХОДИМО УСТАНОВИТЬ ПРЕДОХРАНИТЕЛЬ ИЛИ ЕГО АНАЛОГ НА ТОК НЕ БОЛЕЕ 16 А.

ВНИМАНИЕ! ВСЕ ПОДКЛЮЧЕНИЯ ДОЛЖНЫ ВЫПОЛНЯТЬСЯ ПРИ ОБЕСТОЧЕННОМ ИЗДЕЛИИ.

Ошибка при выполнении монтажных работ может вывести из строя изделие и подключенные к нему приборы.

Для обеспечения надежности электрических соединений следует использовать гибкие (многопроволочные) провода с изоляцией на напряжение не менее 450 В, концы которых необходимо зачистить от изоляции на $5 \pm 0,5$ мм и обжать втулочными наконечниками. Рекомендуется использовать провод сечением не менее 1 мм^2 . Крепление проводов должно исключать механические повреждения, скручивание и стирание изоляции проводов.

НЕ ДОПУСКАЕТСЯ ОСТАВЛЯТЬ ОГОЛЕННЫЕ УЧАСТКИ ПРОВОДА, ВЫСТУПАЮЩИЕ ЗА ПРЕДЕЛЫ КЛЕММНИКА.

Для надежного контакта необходимо производить затяжку винтов клеммника с усилием, указанным в таблице 2.

При уменьшении момента затяжки – место соединения нагревается, может оплавиться клеммник и загореться провод. При увеличении момента затяжки – возможен срыв резьбы винтов клеммника или пережимание подсоединенного провода.

Монтаж изделия производится в корпус холодильной установки или монтажный шкаф, исключающий попадание влаги на клеммы и внутренние элементы изделия.

4.1.3 Подключить к МСК-102-14 компрессор и датчик температуры согласно схеме, указанной на рисунке 2. Если компрессор трехфазный или его мощность более 1000 Вт, то изделие должно подключаться к компрессору через пускатель.

4.1.4 Подключить изделие к электрической сети согласно схеме, указанной на рисунке 2.

4.1.5 Включить питание.

4.1.6 Установить необходимые Пользователю параметры (табл. 3) в случае, если не подходят заводские настройки параметров изделия.

При подключении МСК-102-14 к источнику питания постоянного тока напряжением 24 В работа реле напряжения должна быть запрещена (параметр $UD I=0$)

4.2 Управление изделием

В исходном состоянии на индикаторе МСК-102-14 отображается значение текущей температуры в морозильной камере.

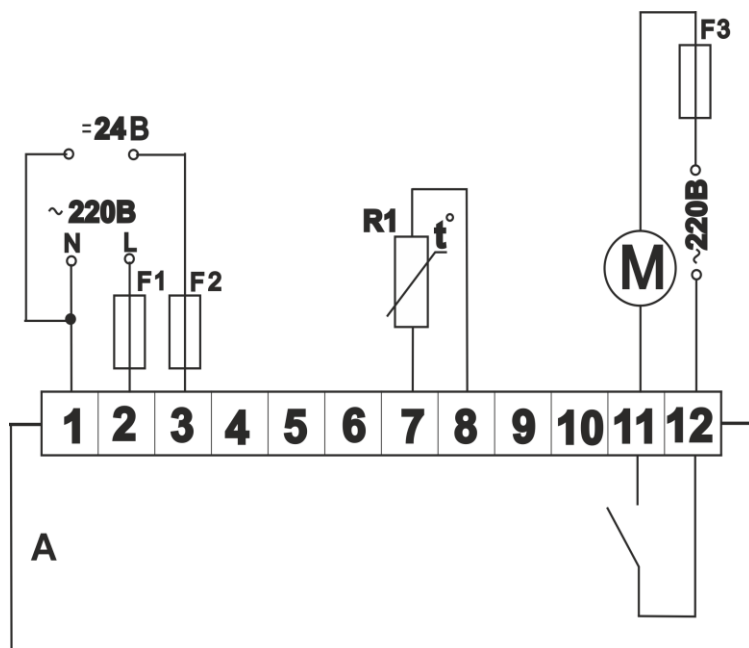
Управление изделием:

- вывод на индикатор изделия в течение 5 с значения температуры уставки (**SP**), а затем в течение 10 с – значения напряжения на входе изделия – одновременным нажатием кнопок **DOWN** и **UP**;
- включение оттайки или досрочное прекращение оттайки и переход в режим **Термостат** – нажатием кнопки **DEF**;
- вход в режим **Просмотр и изменение параметров** – нажатием кнопки **SET** (загорается светодиод **SET**).

В режиме **Просмотр и изменение параметров** управление осуществляется следующим образом:

- листание параметров – нажатием кнопок **DOWN** и **UP**;
- вход в параметр – нажатием кнопки **SET**;
- изменение параметра – нажатием кнопок **DOWN** и **UP**;
- запись параметра и переход обратно в меню – нажатием кнопки **DEF**;
- переход обратно в меню без записи – нажатием кнопки **SET**.

При отсутствии нажатия любой из кнопок в течение 15 с, изделие переходит в исходное состояние.



- A** – МСК-102-14.
- F1** – предохранитель 1 А.
- F2** – предохранитель 1 А.
- F3** – предохранитель (номинальный ток предохранителя зависит от мощности двигателя компрессора, но не должен превышать 16 А).
- R1** – NTC-датчик температуры камеры.
- M** – компрессор.
- L** – фаза.
- N** – нейтраль.

Примечание – предохранители F1 и F2 устанавливаются в зависимости от используемого источника питания.

Рисунок 2 – Схема подключения МСК-102-14 к электрической сети.

4.3 Использование изделия

4.3.1 Режимы работы МСК-102-14:

- Термостат;
- Оттайка;
- Просмотр и изменение параметров (п. 4.2).

4.3.1.1 В режиме **Термостат** МСК-102-14 поддерживает заданную пользователем температуру в камере, управляя работой компрессора.

График изменения температуры в камере и временная диаграмма работы выходного реле управления компрессором (для значений параметров, установленных изготовителем) приведен на рисунке 3.

Параметры SP (Set Point – контрольная точка) и dIF (дифференциал) определяют температурный режим в камере. Если температура в камере повысилась и достигла значения $SP+dIF$, то компрессор запустится и отключится только тогда, когда температура вновь опустится до значения контрольной точки.

В случае выхода из строя датчика температуры камеры, управление компрессором осуществляется в аварийном режиме по параметрам COH и COF , которые определяют время работы и остановки компрессора. При этом на индикацию выводится сообщение $Er2$ или $Er3$.

4.3.1.2 В режиме **Оттайка** производится отключение компрессора на время, задаваемое пользователем (параметр dEt). Интервал времени между оттайками определяется значением параметра dIt .

4.3.2 Особенности первого запуска.

При подаче напряжения питания на изделие в течение 5 с на индикатор выводится параметр $5tA$.

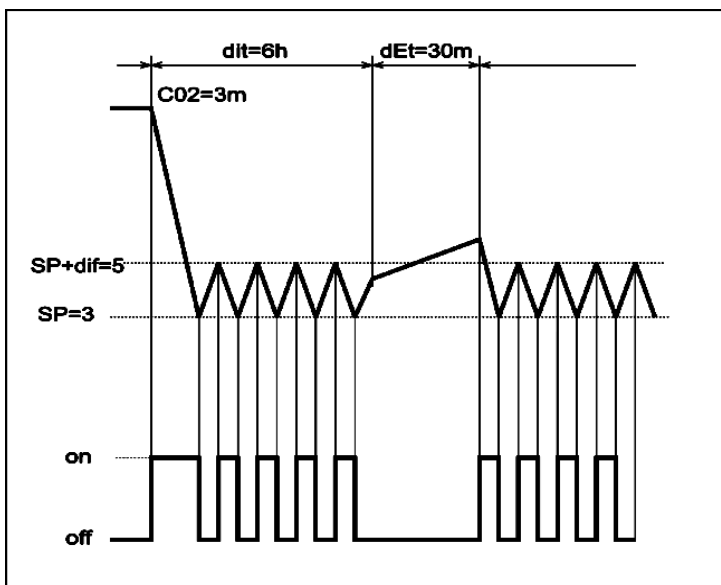
Дальнейшая работа изделия определяется значением параметров $UD1$ и dPO .

Если $UD1=1$ (контроль напряжений включен), то:

- переход в режим **Термостат** при $dPO=0$ через 30 с + tPP (время АПВ);
- переход к выполнению первой оттайки при $dPO=1$ через 30 с + tPP (время АПВ).

Первое включение компрессора произойдет не раньше времени АПВ (параметр tPP) или времени минимального выключения компрессора (параметр $cD2$) в зависимости от того, какое время больше.

Если $UD1=0$ (контроль напряжений отключен), то время АПВ принимается равным нулю.



- $CO2$ – задержка запуска компрессора.
- dIt – поддержание температуры в камере
- dEt – оттайка
- SP – уставка (температура, заданная пользователем)
- dIF – дифференциал

Выходное реле управления компрессором

Рисунок 3 – График изменения температуры в камере и временная диаграмма работы выходного реле управления компрессором

4.3.3 Описание аварийных состояний

В режиме **Термостат** ведется контроль выхода температуры в камере за установленные пределы (параметры LAL и HAL). Контроль не осуществляется в режиме **Оттайка** и при аварии по напряжению.

Параметры tAQ , PAQ и dAo используются для блокировки преждевременной сигнализации об авариях по температуре.

Во всех режимах работы ведется контроль параметров напряжения питания, и в случае их отклонения от заданных, отключается компрессор.

Изделие начинает выполнение программы со старта в случае снятия аварийной ситуации по напряжению через время t_{PP} .

На индикатор выводится последовательно код "EPP" и значение температуры в камере при отсчете времени t_{PP} после аварии по напряжению или после подачи напряжения.

Все коды аварийных ситуаций, выводимых на цифровой индикатор, представлены в таблице 4.

Таблица 4 – Коды аварийных ситуаций

Коды отказов на дисплее		Коды сигнализации на дисплее	
Код	Значение	Код	Значение
E _{r1}	Отказ контроллера	A ₌₌	Повышенная температура
E _{r2}	Отключен датчик температуры камеры	A ₌	Пониженная температура
E _{r3}	Короткое замыкание датчика температуры камеры	U ₌	Напряжение ниже минимального
		U ₌₌	Напряжение выше максимального

Примечания:
 1 – условия срабатывания сигнализации по температуре определяются параметрами раздела «Сигнализация», приведенного в таблице 3.
 2 – условия срабатывания сигнализации по напряжению определяются параметрами раздела «Напряжения и время», приведенного в таблице 3.

5 ТЕХНИЧЕСКОЕ ОБСЛУЖИВАНИЕ

5.1 Меры безопасности



НА КЛЕММАХ И ВНУТРЕННИХ ЭЛЕМЕНТАХ ИЗДЕЛИЯ ПРИСУТСТВУЕТ ОПАСНОЕ ДЛЯ ЖИЗНИ НАПРЯЖЕНИЕ. ПРИ ТЕХНИЧЕСКОМ ОБСЛУЖИВАНИИ НЕОБХОДИМО ОТКЛЮЧИТЬ ИЗДЕЛИЕ И ПОДКЛЮЧЕННЫЕ К НЕМУ УСТРОЙСТВА ОТ ПИТАЮЩЕЙ СЕТИ.

5.2 Техническое обслуживание изделия должно выполняться **квалифицированными специалистами.**

5.3 Рекомендуемая периодичность технического обслуживания – **каждые шесть месяцев.**

5.4 Порядок технического обслуживания:

- 1) проверить надежность подсоединения проводов, при необходимости – зажать с усилием, указанным в таблице 2;
- 2) визуально проверить целостность корпуса, в случае обнаружения трещин и сколов изделие снять с эксплуатации и отправить на ремонт;
- 3) при необходимости протереть ветошью лицевую панель и корпус изделия.

Для чистки не используйте абразивные материалы и растворители.

6 СРОК СЛУЖБЫ И ГАРАНТИЯ ИЗГОТОВИТЕЛЯ

6.1 Срок службы изделия 10 лет. По истечении срока службы обратитесь к производителю.

6.2 Срок хранения – 3 года.

6.3 Гарантийный срок эксплуатации изделия составляет 5 лет со дня продажи.

В течение гарантийного срока эксплуатации (в случае отказа изделия) производитель выполняет бесплатно ремонт изделия.

ВНИМАНИЕ! ЕСЛИ ИЗДЕЛИЕ ЭКСПЛУАТИРОВАЛОСЬ С НАРУШЕНИЕМ ТРЕБОВАНИЙ ДАННОГО РУКОВОДСТВА ПО ЭКСПЛУАТАЦИИ, ПРОИЗВОДИТЕЛЬ ИМЕЕТ ПРАВО ОТКАЗАТЬ В ГАРАНТИЙНОМ ОБСЛУЖИВАНИИ.

6.4 Гарантийное обслуживание производится по месту приобретения или производителем изделия.

6.5 Послегарантийное обслуживание изделия выполняется производителем по действующим тарифам.

6.6 Перед отправкой на ремонт, изделие должно быть упаковано в заводскую или другую упаковку, исключающую механические повреждения.

Убедительная просьба: при возврате изделия или передаче его на гарантийное (послегарантийное) обслуживание, в поле сведений о рекламациях подробно указывать причину возврата.

7 ТРАНСПОРТИРОВАНИЕ И ХРАНЕНИЕ

Изделие в упаковке производителя допускается транспортировать и хранить при температуре от минус 45 до +60 °С, относительной влажности не более 80%.

8 СВИДЕТЕЛЬСТВО О ПРИЕМКЕ

МСК-102-14 изготовлен и принят в соответствии с требованиями действующей технической документации и признан годным к эксплуатации.