

ETITEC

ETITEC A	214
ETITEC B (класс I+II/ T1 +T2)	217
ETITEC C (класс II/T2)	218
ETITEC D (класс III/T3)	219
ETITEC B-F (класс I+II/ T1 +T2)	221
ETITEC WENT B+C (класс I+II/ T1 +T2)	222
ETITEC S C (класс II/T2)	226
ETITEC ДЛЯ ЗАЩИТЫ ИНФОРМАЦИОННЫХ ЛИНИЙ	227

ОГРАНИЧИТЕЛИ ПЕРЕНАПРЯЖЕНИЯ



Ограничители перенапряжения - ETITEC

Применение - Ограничители перенапряжения ETITEC предназначены для защиты промышленного и бытового оборудования, а также других электрических устройств от воздействия перенапряжений вследствие атмосферных разрядов или коммутационных перенапряжений. Основным элементом ограничителя перенапряжения ETITEC является варисторный элемент. Варисторный элемент выполнен из оксида цинка ZnO, и его сопротивление зависит от напряжения на его клеммах. Ограничители перенапряжения (кроме группы А) выполнены в модульном исполнении, имеют сменные модули и сигнализацию повреждения варисторного элемента (при выходе из строя варисторного элемента появляется красный индикатор). Серия ограничителей с символом RC снабжена дополнительными сигнальными контактами (11,12,14), которые предназначены для дистанционного контроля состояния варисторного элемента и наличия модуля в основании.



→ Зажим типа "А" для кабеля без изоляции



→ Зажим типа "В" с проколом изоляции с двух сторон



→ Без зажима, тип "Е". Вит с резьбой М8



→ Зажим типа "С" с проколом изоляции с одной стороны



→ Сигнализация повреждения в виде индикатора красного цвета. "О"



→ Покрытие зажима позволяет подключать как медные так и алюминиевые проводники

Ограничители перенапряжения группы А

Применение - Ограничитель перенапряжения ЕТІТЕС группы А - это устройство, предназначенное для защиты оборудования, смонтированного на воздушных и кабельных линиях низкого напряжения, где стойкость изоляции не превышает 6 кВ. Ограничители перенапряжения ЕТІТЕС А предназначены для монтажа снаружи защищаемых зданий, в местах, где воздушная линия переходит в кабельную. В воздушных линиях необходимо монтировать ограничители на расстоянии не больше 300 м. друг от друга. Сечение подключаемых проводников должно быть не менее чем 10 мм² (Cu) и 16 мм² (Al) (**Важно:** ограничитель с сигнализатором срабатывания необходимо присоединять к контуру заземления гибким проводником. Недопустимо использование шин или монолитных проводов). Ограничители ЕТІТЕС А рекомендуется применять в местах заземления РЕ или PEN. В остальных случаях необходимо отдельно заземлять (РЕ или PEN) ограничитель перенапряжения. Сопротивление на контуре заземления не должно превышать 10 Ом.

Рабочий диапазон температур	-30°C ... +80°C
Высота над уровнем моря	до 2000 м.
Номинальная частота	48 - 60 Hz
Способность поглощения энергии	1,5 кJ

Технические характеристики ограничителей перенапряжения ЕТІТЕС А

Тип ограничителя	Напряжение длительной работы Uc	Номинальный ток разряда In (8/20µs)	Остаточный импульс перенапряжения	Максимальный ток разряда Imax (8/20µs)	Граничный ток разряда (4/10µs)
ЕТІТЕС А 280/5	280 V	5 kA	950 V	25 kA	50 kA
ЕТІТЕС А 500/5	500 V	5 kA	1500 V	25 kA	50 kA
ЕТІТЕС А 280/10	280 V	10 kA	950 V	40 kA	100 kA
ЕТІТЕС А 500/10	500 V	10 kA	1500 V	40 kA	100 kA
ЕТІТЕС А 280/15	280 V	15 kA	950 V	40 kA	100 kA
ЕТІТЕС А 500/15	500 V	15 kA	1500 V	40 kA	100 kA

Обозначение:

Номинальный ток разряда In (8/20) [kA]

ЕТІТЕС А 280/5/В-0

Название

Тип зажима

Напряжение продолжительной работы (Uc)

Версия с сигнализацией

Типы зажимов:

- А - зажим для кабеля без изоляции
- В - зажим с проколом изоляции с двух сторон до 95 мм²
- С - зажим с проколом изоляции с одной стороны до 95 мм²
- Е - без зажима, винт с резьбой М8

Сигнализация:

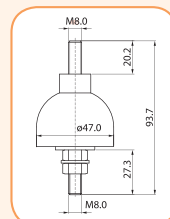
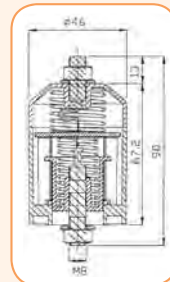
- 0 - ограничитель перенапряжения с сигнализацией в виде выстреливающего индикатора красного цвета,

Ограничители перенапряжения группы А

Тип	Код	Тип зажима	Вес (г)	Упаковка (шт.)
280/5/А	2443112	А	130	1
280/5/В-0	2442113	В	150	1
280/5/С-0	2442114	С	150	1
280/15/В-0	2442133	В	150	1
280/15/С-0	2442134	С	150	1
500/5/А	2443312	А	130	1
500/5/В-0	2442313	В	150	1
500/5/С-0	2442314	С	150	1

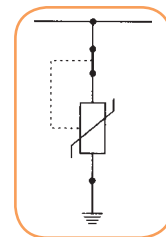
Ограничители перенапряжения группы АQ

Тип	Код	Тип зажима	Вес (г)	Упаковка (шт.)
280/10/Е	2442121	Е	120	1
440/10/Е	2442221	Е	120	1
280/15/Е	2442131	Е	120	1
440/15/Е	2442231	Е	120	1

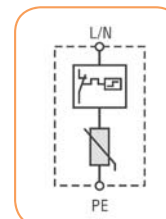


Особенности:

- ЕТІТЕС А - бесискровой ограничитель, главным элементом которого является варистор ZnO, который характеризуется высокой скоростью срабатывания. Технические параметры указаны в конце раздела,
- имеют плотную оболочку из полимерного материала, стойкого к УФ излучениям и атмосферным явлениям,
- ограничители с сигнализатором ЕТІТЕС А 15 кА, и ЕТІТЕС А 5 кА имеют встроенный разъединитель с индикатором красного цвета. В случае когда ударный ток больше максимально допустимого, срабатывает разъединитель, при этом выстреливает индикатор красного цвета, который заметен с большого расстояния и сигнализирует о необходимости замены ограничителя,
- имеют разнообразные зажимы для крепления на изолированные и не изолированные провода сечением до 95 мм²,
- возможность замены ограничителя без необходимости демонтажа линейного зажима (винт М8 на ограничителях).



ЕТІТЕС А



ЕТІТЕС АQ

Особенности ограничителей перенапряжения ETITEC В, В+С, WENT, С, D

ETITEC



→ Элементы соответствия, для защиты от ошибочной установки модуля другой группы



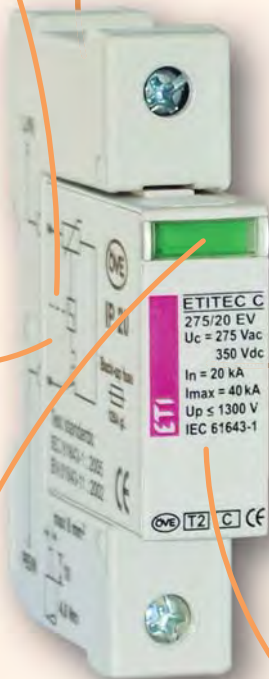
→ Контакты дистанционной сигнализации (RC) повреждения варистора



→ В системах заземления ТТ применяются ограничители с закрытым искровым разрядником. Искровой разрядник отделяет нейтральный проводник (N) от заземляющего (PE)



→ Каждый ограничитель оснащен тепловой защитой, которая в случае превышения тока выше допустимого значения (при U_c), отключает ограничитель от электрической сети



→ Визуальный индикатор повреждения варистора



→ Величина остаточного перенапряжения ограничителей группы:
 А ≤ 6 kV;
 В ≤ 4 kV;
 С ≤ 2,5 kV;
 D ≤ 1,5 kV.

Ограничители перенапряжения группы В (Т1+Т2 / I+II / В+С)

Применение - Ограничители перенапряжения ETITEC группы В предназначены для установки внутри объектов (зданий). Защита от перенапряжений группы В, в соответствии с VDE стандартом, обозначается как класс В+С. Данный тип защиты соответствует стандарту IEC и обозначается как категория I, II. Устанавливается в главном распределительном устройстве для защиты цепей от перенапряжений, прямого удара молнии и косвенного, наведенного и индуцированного перенапряжения. В случае выхода из строя ограничителя перенапряжения, срабатывает тепловая защита, которая сигнализирует о необходимости замены устройства. Искровой разрядник ETITEC В 230/100G используется в качестве гальванической развязки между N-PE проводниками в системах заземления TT.

Особенности:

- время срабатывания варисторного элемента составляет несколько десятков наносекунд,
- модульное исполнение,
- визуальная сигнализация повреждения,
- серия ограничителей (с сигнализацией повреждения варисторного элемента)-RC,

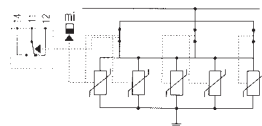
Технические характеристики

Тип	275/35 (8/20)	440/35 (8/20)	275/25	440/25	275/35	440/35	275/50	320/50	440/50
Класс (IEC/VDE)	I+II / В+С								
Номинальный ток разряда I_n (8/20)	35 kA			25 kA					
Максимальный ток разряда I_{max} (8/20)	60 kA			100 kA					
Максимальный импульсный ток I_{imp} (10/350)	10 kA		25 kA			35 kA		50 kA	
Уровень защиты U_p - при I_n (8/20)	< 1,3 kV	< 2,0 kV	< 1,3 kV	< 2,0 kV	< 1,2 kV	< 1,9 kV	< 1,2 kV	< 1,2 kV	< 1,9 kV
Время срабатывания t_A	< 25 ns								
Тепловая защита	Да								
Предохранитель (вводной > 160/250/315/500 A)	160 A/gL		250 A/gL			315 A/gL		500 A/gL	
Рабочий диапазон температур	-40 °C + 80 °C								
Степень защиты	IP20								
Сечение подключаемых проводников	одножильный - 35 mm ² / многожильный - 25 mm ²								
Момент затяжки винтов	макс. 4.5 Nm								
Соответствие стандартам	IEC 61643-1								

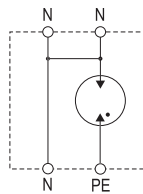
Ограничители перенапряжения ETITEC В

Тип	Код	Тип защиты	I_{imp} (kA) 10/350	I_{imp} (kA) 8/20	Тип сети	Ширина (мод.)	Вес (г)	Упаковка (шт.)
275/35 (8/20)*	2441460	1+0	10	35	TNC	1	140	1/12
275/35 (8/20) RC*	2441680	1+0	10	35	TNC	1	150	1/12
440/35 (8/20)*	2441470	1+0	10	25	TNC	1	150	1/12
440/35 (8/20)*	2441690	1+0	10	25	TNC	1	160	1/12
275/25 (10/350)	2445105	1+0	25	25	TNC	2	252	1/7
275/25 (10/350) RC	2445106	1+0	25	25	TNC	2	257	1/7
440/25 (10/350)	2445107	1+0	25	25	TNC	2	284	1/7
440/25 (10/350) RC	2445108	1+0	35	25	TNC	2	289	1/7
275/35 (10/350)	2445153	1+0	35	25	TNC	2	336	1/7
275/35 (10/350) RC	2445154	1+0	35	25	TNC	2	341	1/7
ETITEC В 440/35 (10/350)	2445155	1+0	35	25	TNC	3	415	1/5
440/35 (10/350) RC	2445156	1+0	35	25	TNC	3	420	1/5
275/50 (10/350)	2445157	1+0	50	25	TNC	2	374	1/7
275/50 (10/350) RC	2445158	1+0	50	25	TNC	2	379	1/7
320/50 (10/350)	2445200	1+0	50	25	TNC	2	374	1/7
320/50 (10/350) RC	2445201	1+0	50	25	TNC	2	379	1/7
440/50 (10/350)	2445159	1+0	50	25	TNC	4	458	1/3
440/50 (10/350) RC	2445160	1+0	50	25	TNC	4	463	1/3
230/100G	2441900	0+1	100	25	TT	2	260	1/6
275/35 сменный модуль	2441461	-	10	35	-	1	70	1/12
440/35 сменный модуль	2441471	-	10	35	-	1	80	1/12

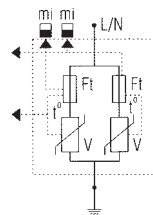
* Ограничитель со сменным модулем. $I_{imp} = 10$ kA (10/350)



ETITEC В 275/25



ETITEC В 230/100G
искровой разрядник



ETITEC В 275/35



ETITEC В 275/25



ETITEC В 275/35 (8/20)



ETITEC В 230/100G
искровой разрядник

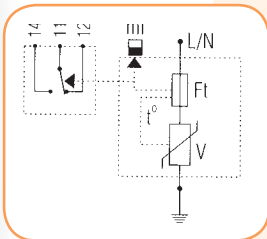
Ограничители перенапряжения группы С EV (класс II/T2)

Особенности:

- ограничители группы С применяются в качестве второй ступени защиты, с целью снижения остаточного уровня перенапряжения,
- ограничители группы С могут применяться также в качестве первой ступени защиты, если не существует угрозы перенапряжений, вызванных прямыми ударами молнии в защищаемый объект или в питающие его электрические сети.

Технические характеристики

Тип	275/20 EV	440/20 EV
Класс (IEC/VDE)	II/C/2	
Номинальный ток разряда I_n (8/20)	20 kA	
Максимальный ток разряда I_{max} (8/20)	40 kA	
Уровень защиты U_p - при I_n (8/20)	< 1,3 kV	< 2,2 kV
Время срабатывания t_A	< 25 ns	< 25 ns
Предохранитель (если главный > 160 A)	125 A gG	
Термическая защита	Да	
Сечение подключаемых проводников	одножильный - 35 mm ² / многожильный - 25 mm ²	



ETTES C EV (1+0) RC

ETTES C EV 1-модульный (1+0), (0+1)

Тип	Код	Тип защиты	I_{imp} (kA) 8/20	Тип сети	Вес (г)	Упаковка (шт.)
ETTES C 275/20 EV (1+0)	2441001	1+0	20	TNC	110	1/12
ETTES C 275/20 RC EV (1+0) (с блок-контактом)	2441002	1+0	20	TNC	115	1/12
ETTES C 440/20 EV (1+0)	2441007	1+0	20	TNC	110	1/12
ETTES C 440/20 RC EV (1+0) (с блок-контактом)	2441008	1+0	20	TNC	115	1/12
ETTES C EV G (0+1)*	2441071	0+1	20	TT	95	1/12

* Искровой разрядник для системы сети TT (3+1), для подключения между N и PE



ETTES C 275/20 EV 3p (3+0)

ETTES C EV 3p (3+0) и 3p+N (4+0) (4p) - для сети TNC, TNC-S (3F)

Тип	Код	Тип защиты	I_{imp} (kA) 8/20	Тип сети	Вес (г)	Упаковка (шт.)
ETTES C 275/20 EV 3p (3+0)	2441041	3+0	20	TNC	350	1/3
ETTES C 275/20 RC EV 3p (3+0) (с блок-контактом)	2441042	3+0	20	TNC	355	1/3
ETTES C 275/20 EV 3p+N (4+0) (4p)	2441031	4+0	20	TNC-S	460	1/3
ETTES C 275/20 RC EV 3p+N (4+0) (4p) (с блок-контактом)	2441032	4+0	20	TNC-S	470	1/3
ETTES C 440/20 EV 3p+N (4+0) (4p)	2441037	4+0	20	TNC-S	460	1/3
ETTES C 440/20 RC EV 3p+N (4+0) (4p) (с блок-контактом)	2441038	4+0	20	TNC-S	470	1/3



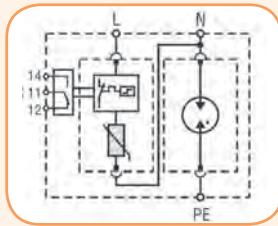
ETTES C 275/20 EV 3p+N (4+0) (4p)

ETTES C EV 1p+NPE (1+1) (2p), 3p+NPE (3+1) (4p) - для сети TT

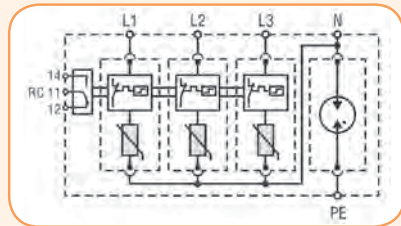
Тип	Код	Тип защиты	I_{imp} (kA) 8/20	Тип сети	Вес (г)	Упаковка (шт.)
ETTES C 275/20 EV 1p+NPE (1+1) (2p)	2441051	1+1	20	TT	200	1/6
ETTES C 275/20 RC EV 1p+NPE (1+1) (2p) (с блок-контактом)	2441052	1+1	20	TT	205	1/6
ETTES C 440/20 EV 1p+NPE (1+1) (2p)	2441057	1+1	20	TT	200	1/6
ETTES C 440/20 RC EV 1p+NPE (1+1) (2p) (с блок-контактом)	2441058	1+1	20	TT	205	1/6
ETTES C 275/20 EV 3p+NPE (3+1) (4p)	2441061	3+1	20	TT	420	1/3
ETTES C 275/20 RC EV 3p+NPE (3+1) (4p) (с блок-контактом)	2441062	3+1	20	TT	435	1/3
ETTES C 440/20 EV 3p+NPE (3+1) (4p)	2441067	3+1	20	TT	420	1/3
ETTES C 440/20 RC EV 3p+NPE (3+1) (4p) (с блок-контактом)	2441068	3+1	20	TT	435	1/3



ETTES C 275/20 EV 1p+NPE (для сети TT)



ETTES C EV (1+1) RC



ETTES C (3+1) RC

Сменные модули ETTES C, EV

Тип	Код	I_{imp} (kA) 8/20	Вес (г)	Упаковка (шт.)
Модуль ETTES C 275/20 EV	2441073	20	50	1/12
Модуль ETTES C 275/20 A EV	2441074	20	55	1/12
Модуль ETTES C 440/20 EV	2441077	20	50	1/12
Модуль ETTES C 440/20 A EV	2441078	20	55	1/12

Ограничители перенапряжения группы С (класс II/T2)

ETITEC C 275/20

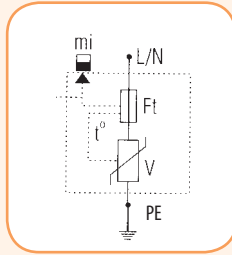
Тип	Код	Тип защиты	i_{imp} (kA) 8/20	Тип сети	Вес (г)	Упаковка (шт.)
ETITEC C 275/20 U*	2441536	1+0	20	TNC	130	1/12
ETITEC C 275/20	2441510	1+0	20	TNC	130	1/12
ETITEC C 275/20 RC	2441710	1+0	20	TNC	130	1/12
ETITEC C 275/20 (4p)	2441512	4+0	20	TNC-S	520	1/3
ETITEC C 275/20 RC (4p)	2441513	4+0	20	TNC-S	520	1/3
ETITEC C 255/20 G**	2441910	0+1	20	-	130	1/12
ETITEC C 275/20 сменный модуль	2441511	-	20	-	90	1/10

* Без сменного модуля

** Искровой разрядник для систем заземления ТТ (схема 3+1), подключение между N и PE.



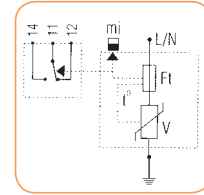
ETITEC C 275/20
сменный модуль



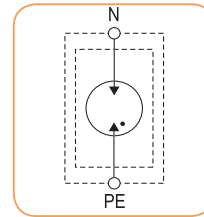
ETITEC C 440/20

ETITEC C 440/20

Тип	Код	Тип защиты	i_{imp} (kA) 8/20	Тип сети	Вес (г)	Упаковка (шт.)
ETITEC C 440/20	2441528	1+0	20	TNC	130	1/12
ETITEC C 440/20 RC	2441529	1+0	20	TNC	130	1/12



ETITEC C 275/20 RC



ETITEC C 255/20G
искровой разрядник



Ограничители перенапряжения группы D EV (класс III/T3)

Применение - Ограничители перенапряжения ETITEC группы D предназначены для защиты потребителей от остаточных перенапряжений, устойчивость изоляции которых не превышает 1,5 kV. Монтаж на шину TN 35.

ETITEC D EV 275/3 (1+0), (3+0)

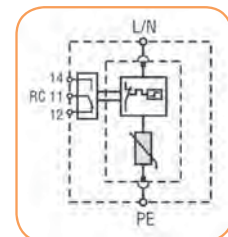
Тип	Код	Тип защиты	i_{imp} (kA) 8/20	Тип сети	Вес (г)	Упаковка (шт.)
ETITEC D EV 275/3 1p RC (1+0)	2441081	1+0	3	TNC	100	1/12
ETITEC D EV 275/3 3p RC (3+0)	2441080	3+0	3	TNC	300	1/12



Ограничители перенапряжения группы D (класс III/T3)

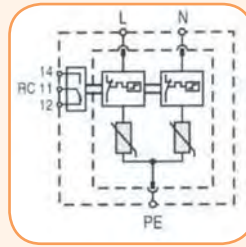
ETITEC D 275/3

Тип	Код	Тип защиты	i_{imp} (kA) 8/20	Тип сети	Вес (г)	Упаковка (шт.)
ETITEC D 275/3	2441610	1+0	3	TNC	100	1/12
ETITEC D 275/3 RC	2441740	1+0	3	TNC	110	1/12
ETITEC D 275/3 сменный модуль	2441611	-	3	TNC	60	1/10





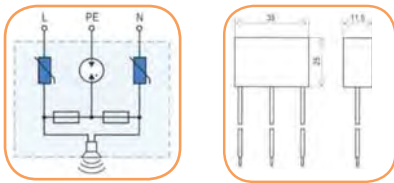
ETITEC D2 275/5 (2+0)							
Тип	Код	Тип защиты	I_{imp} (kA) 8/20	Тип сети	Вес (г)	Упаковка (шт.)	
ETITEC D2 275/5 2+0	2441615	2+0	5	TNC-S	100	1/12	
ETITEC D2 275/5 2+0 сменный модуль	2441616	2+0	5	TNC-S	50	1/10	



Ограничители перенапряжения группы D mini (класс III/T3)



Применение - Ограничители перенапряжения ETITEC D MINI предназначены для непосредственной защиты конечных потребителей, особенно чувствительных к кратковременным импульсам перенапряжения. К таким потребителям относится оборудование, импульсная устойчивость изоляции которых не превышает 1.5 kV. Установка ограничителей осуществляется как в монтажные коробки, так и в кабельные распределительные каналы. Ограничитель имеет звуковую сигнализацию повреждения варисторного элемента (необходимо заменить ограничитель).



Технические характеристики:	
Номинальное напряжение U_N	230V AC
Напряжение длительной работы U_C	255V AC
Номинальный ток разряда	(1.2/50, 8/20) $U_{oc}/I_{sc}=6kV/3kA$
Время срабатывания	100 ns
Уровень защиты U_p (при I_n)	$\leq 0,8$ kV
Рабочий диапазон температур	-20°C до +50°C
Класс ограничителя	Класс III/T3
Сечение подключаемых проводников	1,5 мм ²
Дополнительная защита (gG)	16 A

ETITEC D 255/3 MINI			
Тип	Код	Вес (г)	Упаковка (шт.)
ETITEC D 255/3 MINI	2441632	25	1/20

Ограничитель перенапряжения ETITEC FILT D с фильтром EMI



Применение - ETITEC FILT D 20/275F 8A G представляет собой комплексное устройство для защиты оборудования от электромагнитных помех (EMI) и защиты от импульсов перенапряжения класса III. Он предназначен для непосредственной защиты конечных потребителей от кратковременных импульсов перенапряжения, электростатического перенапряжения и электромагнитных помех. Область применения: защита электронных приборов (телевизор, компьютер, сервер и другие электронные устройства).

Технические характеристики:	
Максимальное рабочее напряжение U_N	275V
Системы заземления	TN-S/TT
Номинальный ток разряда (1.2/50- 8/20) U_{oc}/I_{sc}	6kV/3kA
Уровень защиты U_p (при I_n)	$\leq 0,8$ kV
Класс ограничителя	Класс III/T3
Затухание сигнала	<70 dB при 5 MHz
Сечение подключаемых проводников	1,5 мм ²
Размеры	33*90*57

ETITEC FILT D			
Тип	Код	Вес (г)	Упаковка (шт.)
ETITEC FILT D 20/275 8A G	2441712	94	1

Ограничители перенапряжения группы B-F (класс I+II/T1+T2/B+C)

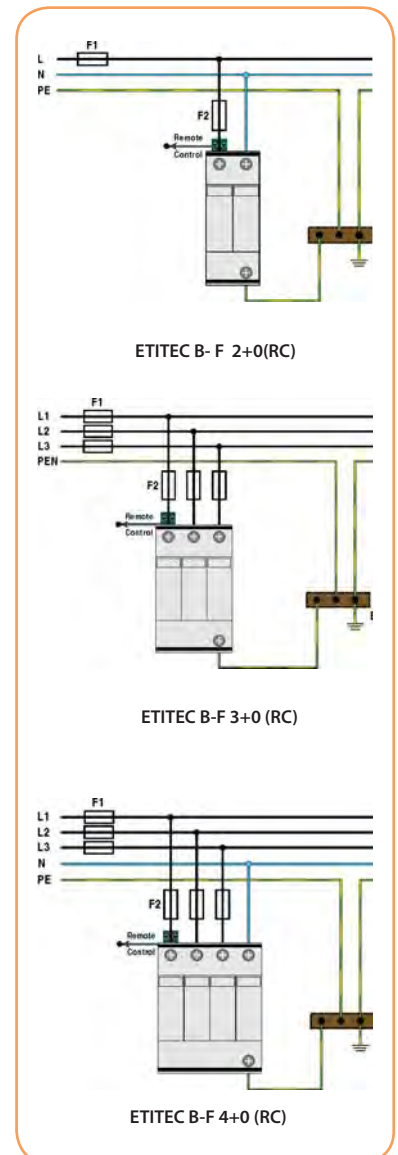
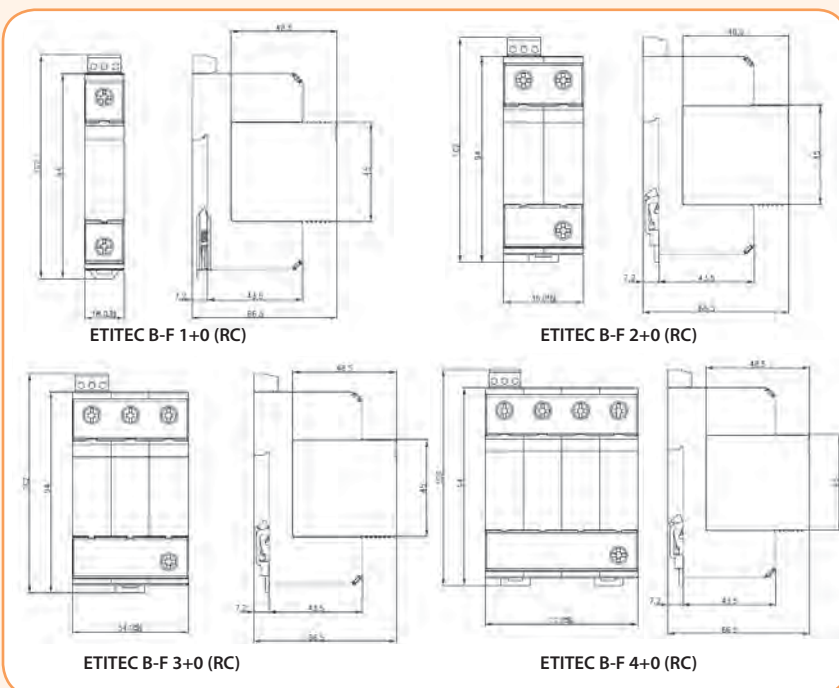
Технические характеристики

Тип	275	320
Класс (EN/IEC/VDE)	класс I+II / B+C / T1+T2	
Напряжение длительной работы U_c	275 V	320 V
Номинальный ток разряда I_n (8/20)	25 kA	
Максимальный ток разряда I_{max} (8/20)	50 kA	
Ток разряда I_{imp} (10/350)	12,5 kA	
Уровень защиты U_p - при I_n (10/350)	< 1,6 kV	< 1,6 kV
Время срабатывания t_x	< 25 ns	< 25 ns
Предохранитель (если вводной > 250 A)	160 A gG	
Термическая защита	Да	
Сечение подключаемых проводников	одножильный - 35 mm ² / многожильный - 25 mm ²	
Степень защиты	IP 20	
Соответствие стандарту	IEC-61643-1	



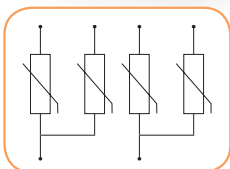
ETITEC B-F

Тип	Код	Тип защиты	I_{imp} (kA) 10/350	I_{imp} (kA) 8/20	Тип сети	Вес (г)	Упаковка (шт.)
ETITEC B 275/12,5 F (1+0)	2440121	1+0	12,5	25	TNC	150	12
ETITEC B 320/12,5 F (1+0)	2440122	1+0	12,5	25	TNC		
ETITEC B 275/12,5 F (1+0) RC	2440124	1+0	12,5	25	TNC	155	
ETITEC B 320/12,5 F (1+0) RC	2440125	1+0	12,5	25	TNC		
ETITEC B 275/12,5 F (2+0)	2440131	2+0	12,5	25	TNC-S	300	7
ETITEC B 320/12,5 F (2+0)	2440132	2+0	12,5	25	TNC-S		
ETITEC B 275/12,5 F (2+0) RC	2440134	2+0	12,5	25	TNC-S	600	
ETITEC B 320/12,5 F (2+0) RC	2440135	2+0	12,5	25	TNC-S		
ETITEC B 275/12,5 F (3+0)	2440141	3+0	12,5	25	TNC	450	5
ETITEC B 320/12,5 F (3+0)	2440142	3+0	12,5	25	TNC		
ETITEC B 275/12,5 F (3+0) RC	2440144	3+0	12,5	25	TNC	465	
ETITEC B 320/12,5 F (3+0) RC	2440145	3+0	12,5	25	TNC		
ETITEC B 275/12,5 F (4+0)	2440151	4+0	12,5	25	TNC-S	600	3
ETITEC B 320/12,5 F (4+0)	2440152	4+0	12,5	25	TNC-S		
ETITEC B 275/12,5 F (4+0) RC	2440154	4+0	12,5	25	TNC-S	620	
ETITEC B 320/12,5 F (4+0) RC	2440155	4+0	12,5	25	TNC-S		

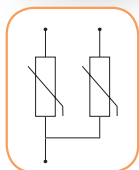
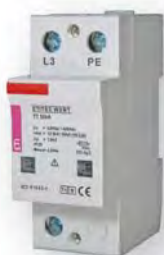


Ограничители перенапряжения ETITEC-WENT группы В+С (класс I-II/T1+T2)

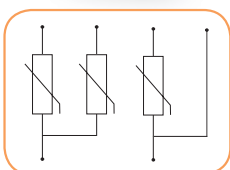
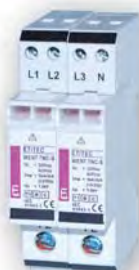
3F



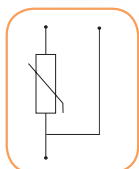
1F



3F



1F



Применение - Ограничители перенапряжения ETITEC-WENT предназначены для защиты от перенапряжения вследствие атмосферных разрядов и переходных коммутационных процессов (ограничения тока и выравнивания потенциалов). Ограничители перенапряжения ETITEC-WENT обеспечивают двухступенчатую защиту В и С. Существуют модификации ограничителей ETITEC-WENT для применения во всех системах заземления сети - TNC-S, TNC, TT, IT.

Для сети TNC-S

Тип	Код	Тип защиты	i_{imp} (kA) 10/350	i_{imp} (kA) 8/20	Тип сети	Ширина (мод.)	Вес (г)	Упаковка (шт.)
ETITEC-WENT TNC-S	2441800	4+0	12,5	40	TNC-S	4	500	1/3
ETITEC-WENT TNC-S RC	2441801	4+0	12,5	40	TNC-S	4	500	1/3
ETITEC-WENT TNC-S	2441804	4+0	5	-	TNC-S	2	260	1/6
ETITEC-WENT TNC-S RC	2441805	4+0	5	-	TNC-S	2	260	1/6
ETITEC-WENT 2p TNC-S 1F	2441920	2+0	12,5	40	TNC-S	2	260	1/6

Примеры подключения – ETITEC-WENT - TNC-S

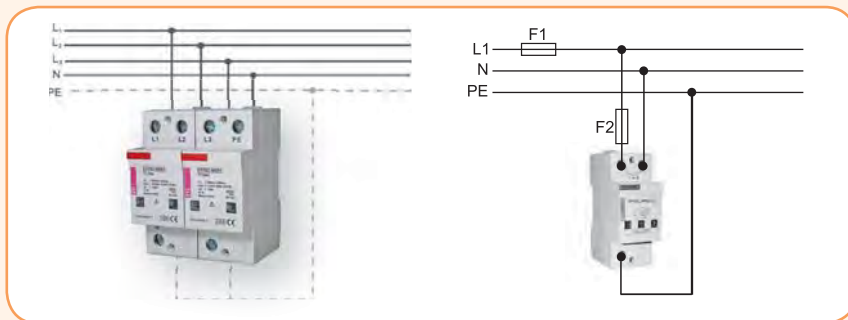


Схема подключения ограничителя ETITEC-WENT TNC-S 3F

Схема подключения ограничителя ETITEC-WENT TNC-S 1F

Для сети TNC

Тип	Код	Тип защиты	i_{imp} (kA) 10/350	i_{imp} (kA) 8/20	Тип сети	Ширина (мод.)	Вес (г)	Упаковка (шт.)
ETITEC-WENT TNC	2441820	3+0	12,5	40	TNC	4	500	1/3
ETITEC-WENT TNC RC	2441821	3+0	12,5	40	TNC	4	505	1/3
ETITEC-WENT TNC	2441822	3+0	5	-	TNC	2	260	1/6
ETITEC-WENT TNC RC	2441823	3+0	5	-	TNC	2	265	1/6

Примеры подключения – ETITEC-WENT - TNC 37,5 kA

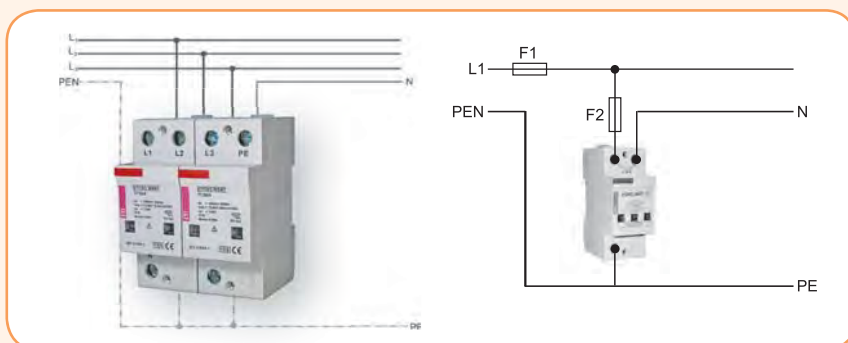


Схема подключения ограничителя ETITEC-WENT TNC 3F

Схема подключения ограничителя ETITEC-WENT TNC 1F

Ограничители перенапряжения

Для сети TT

Тип	Код	Тип защиты	i_{imp} (kA) 10/350	i_{imp} (kA) 8/20	Тип сети	Ширина (мод.)	Вес (г)	Упаковка (шт.)
ETITEC-WENT TT	2441840	3+1	12,5	40	TT	4	500	1/3
ETITEC-WENT TT RC	2441841	3+1	12,5	40	TT	4	500	1/3

Примеры подключения – ETITEC-WENT - TT, 50 kA

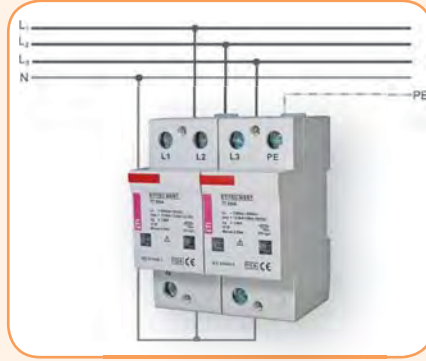
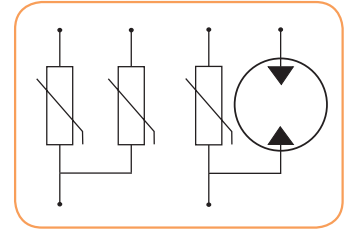


Схема подключения ограничителя ETITEC-WENT TT



Для сети IT

Тип	Код	Тип защиты	i_{imp} (kA) 10/350	i_{imp} (kA) 8/20	Тип сети	Ширина (мод.)	Вес (г)	Упаковка (шт.)
ETITEC-WENT IT	2441860	4+0	12,5	40	IT	4	500	1/3
ETITEC-WENT IT RC	2441861	4+0	12,5	40	IT	4	500	1/3

Примеры подключения – ETITEC-WENT - IT, 50 kA

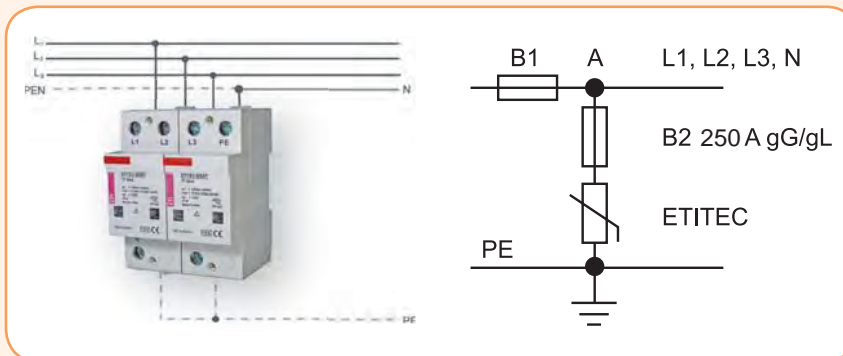
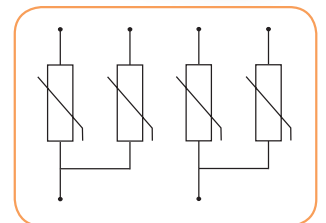


Схема подключения ограничителя ETITEC-WENT IT



Ограничитель ETITEC WENT должен быть защищен предохранителем B2-250A-gG, при этом номинальный ток предохранителя B1 должен быть больше или равен 250A gG.

$$I_{N_{B1}} \geq I_{N_{B2}}$$

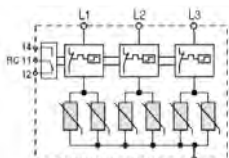
Ограничители перенапряжения ETITEC-WENT группы В+С (класс I+II/T1+T2)

Применение - Ограничители перенапряжения ETITEC-WENT применяются для ограничения перенапряжений и выравнивания потенциалов на объекте или в питающей электрической сети от последствий атмосферных электрических разрядов, как непосредственных, так и косвенных. Обладают высокими характеристиками: отключающей способностью I_{imp} и номинальным током I_n . Варисторные ограничители ETITEC-WENT обеспечивают двухступенчатую защиту В и С в любой системе питающей сети без необходимости монтировать разделительную индуктивность. Ограничитель ETITEC-WENT применяется во всех типах сети - TNC-S, TN-C, TT, IT.

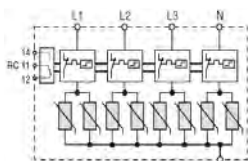


Технические характеристики

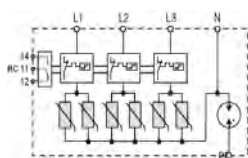
Тип	ETITEC WENT TNC-S (4+0)	ETITEC WENT TNC (3+0)	ETITEC WENT TT (3+1)	ETITEC WENT IT (4+0)
Напряжение длительной работы U_c (AC/DC)	320/420 V			
Класс (IEC/VDE)	класс I+II / В+С / T1+T2			
Номинальный ток разряда на 1F (8/20) I_n	25 kA			
Максимальный ток разряда I_{imp} (10/350)	25 kA/100 kA	25 kA/75 kA	25 kA/100 kA	25 kA/100 kA
Уровень защиты U_p - при I_{imp} (10/350)	< 1,2 kV			
Уровень защиты U_p - при I_{imp} (8/20)	< 1,6 kV			
Время срабатывания t_A	< 25 ns			
Предохранитель (если вводной > 250 A)	250 A gG			
Отключающая способность	25 kA			
Сечение подключаемых проводников	одножильный - 35 mm ² многожильный - 25 mm ²			
Степень защиты	IP 20			
Ширина	TNC - 3 модуля, остальные - 4 модуля			
Соответствие стандартам	PN-IEC 61643-1			



ETITEC WENT 3+0



ETITEC WENT 4+0



ETITEC WENT 3+1

ETITEC WENT ($I_{imp} = 25$ kA)

Тип	Код	Тип защиты	I_{imp} (kA) 10/350	I_{imp} (kA) 8/20	Тип сети	Вес (г)	Упаковка (шт.)
ETITEC WENT TNC 25/75 (3+0)	2444003	3+0	25	25	TNC	610	1/4
ETITEC WENT TT 25/100 (3+1)	2444004	3+1	25/100	25/100	TT	810	1/3
ETITEC WENT TNC-S 25/100 (4+0)	2444005	4+0	25	25	TNC-S	790	1/3
ETITEC WENT TNC 27/75 RC 3+0	2444013	3+0	25	25	TNC	620	1/4
ETITEC WENT TT 25/100 RC 3+1	2444014	3+1	25/100	25/100	TT	820	1/3
ETITEC WENT TNC-S 25/100 RC 4+0	2444015	4+0	25	25	TNC-S	800	1/3
ETITEC WENT IT 25/100 4+0	2444025	4+0	25	25	IT	740	1/3
ETITEC WENT IT 25/100 RC 4+0	2444035	4+0	25	25	IT	750	1/3

RC - сигнальный контакт повреждения варисторного элемента

ETITEC WENT ($I_{imp} = 12,5$ kA)

Тип	Код	Тип защиты	I_{imp} (kA) 10/350	I_{imp} (kA) 8/20	Тип сети	Вес (г)	Упаковка (шт.)
ETITEC WENT TNC 12,5 /37,5 3+0	2444044	3+0	12,5	20	TNC	415	1/4
ETITEC WENT TNC-S 12,5/50 4+0	2444045	4+0	12,5	20	TNC-S	550	1/3
ETITEC WENT TT 12,5/50 3+1	2444046	3+1	12,5/50	20/50	TT	640	1/3
ETITEC WENT TNC 12,5/37,5 RC 3+0	2444054	3+0	12,5	20	TNC-S	425	1/4
ETITEC WENT TNC-S 12,5/50 RC 4+0	2444055	4+0	12,5	20	TNC-S	560	1/3
ETITEC WENT TT 12,5/50 RC 3+1	2444056	3+1	12,5	20/50	TT	650	1/3
ETITEC WENT 12,5/50 IT 4+0	2444065	4+0	12,5	20	IT	540	1/3
ETITEC WENT 12,5/50 IT RC 4+0	2444075	4+0	12,5	20	IT	550	1/3

RC - сигнальный контакт повреждения варисторного элемента

Ограничители перенапряжения

Ограничители перенапряжения группы В+С (класс I-II/T1+T2)

Тип	Код	Тип защиты	i_{imp} (kA) 10/350	Тип сети	Ширина (мод.)	Вес (г)	Упаковка (шт.)
ETITEC В 275/12,5 U	2445103	1+0	12,5	TNC	1	150	1/12
ETITEC В 440/12,5 U	2445104	1+0	12,5	TNC	1	145	1/12
ETITEC В 275/8 U	2445101	1+0	8	TNC	1	150	1/12
ETITEC В 440/8 U	2445102	1+0	8	TNC	1	145	1/12

Ограничители ETITEC В 275 и 440 должны быть защищены предохранителем В2-160А-gG, при этом номинальный ток предохранителя В1 должен быть больше или равен 160А gG.

Пример заказа:

Сеть TNC 1 фаз. - ETITEC В 275 или 440/12,5 или 8 U - 1 шт.
 Сеть TNC-S 1 фаз. - ETITEC В 275 или 440/12,5 или 8 U - 2 шт.
 Сеть TNC 3 фаз. - ETITEC В 275 или 440/12,5 или 8 U - 3 шт.
 Сеть TNC-S 3 фаз. - ETITEC В 275 или 440/12,5 или 8 U - 4 шт



Ограничители без сменного модуля.



Условия монтажа ограничителей перенапряжения ETITEC

Система соединений		Сечение S_1	Сечение S_2	Сечение S_3
S_1	L1, L2, L3, N	$\leq 25 \text{ мм}^2$	как S_1	6-25 мм^2
S_2		$> 25 \text{ мм}^2$	25 мм^2	
S_3				

Шины электромонтажные IZ - для ограничителей перенапряжения ETITEC

Применение - Шины электромонтажные IZ предназначены для установки в модульных ограничителях ETITEC с целью механического и электрического соединения всех модулей (фаз). Монтаж производится со стороны подключения заземления - РЕ.

Шины электромонтажные - IZ для ограничителей перенапряжения ETITEC

Тип	Код	Вес (г)	Упаковка (шт.)
IZ16/1F/2/ETITEC (2-полюсн.)*	2921081	9	50/600
IZ16/1F/3/ETITEC (3-полюсн.)*	2921082	15	50/600
IZ16/1F/4/ETITEC (4-полюсн.)*	2921083	20	50/600
IZ16/1F/2p - 36 мм**	2921157	24	100
IZ16/1F/3p - 36 мм**	2921158	35	100
IZ16/1F/4p - 36 мм**	2921159	47	100

* - для ограничителей перенапряжения шириной 1 модуль

** - для ограничителей перенапряжения шириной 2 модуля



IZ16/1F/2/ETITEC



IZ16/1F/4/ETITEC



Ограничители перенапряжения ETITEC S группы C (класс II/T2)

Особенности:

- выдерживает продолжительное перенапряжение без разрушения варистора,
- механический поворотный отсекаТЕЛЬ обеспечивает безопасный разрыв дуги.



Применение - Ограничители перенапряжения ETITEC S группы C предназначены для установки внутри объектов (зданий). Ограничители перенапряжения ETITEC S C применяется для защиты оборудования, как вторая ступень защиты от непрямых, наведенных или индуцированных импульсов перенапряжения.

Конструкция ограничителя состоит из варисторных элементов, каждый из которых защищен тепловым расцепителем. Для дополнительной защиты каждый модуль оснащен искровым разрядником с высокой отключающей способностью и механическим поворотным отсекателем дуги. Данное изменение в конструкции ограничителя позволило добиться надежной защиты от устойчивых перенапряжений продолжительностью до нескольких минут, при этом происходит ограничение тока, что в несколько раз увеличивает срок службы варисторного элемента.

Технические характеристики

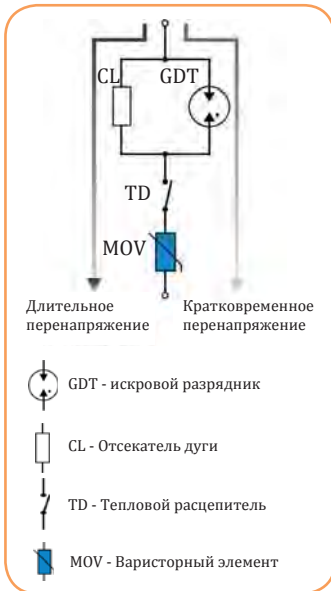
Тип	257/20	440/20
Класс (IEC/VDE)	II/C/T2	
Напряжение длительной работы U_n (AC/DC)	275/350 V	440/580 V
Номинальный ток разряда I_n (8/20)	20 kA	
Максимальный ток разряда I_{max} (8/20)	40 kA	
Уровень защиты U_p - при I_{imp} (8/20)	1,6 kV	2,2 kV
Ток утечки	Нет	
Время отключения t_A	< 25ns	
Предохранитель (если вводной > 125 A)	125 A gL	
Отключающая способность	25 kA	
Рабочий диапазон температур	-40°C ... +80°C	
Сечение подключаемых проводников	одножильный - 35 mm ² /многожильный - 25 mm ²	
Материал корпуса	термопластик; класс горючести UL 94 V-0	
Монтаж	на шину TH 35	
Соответствие стандартам	IEC 61643-11, EN 61643-11	

ETITEC S C

Тип	Код	Тип защиты	I_{imp} (kA) 8/20	Тип сети	Вес (г)	Упаковка (шт.)
ETITEC S C 275/20	2445330	1+0	20	TNC	275	1
ETITEC S C 440/20	2445331	1+0	20	TNC	440	1
ETITEC S C 275/20 RC	2445332	1+0	20	TNC	275	1
ETITEC S C 440/20 RC	2445333	1+0	20	TNC	440	1
ETITEC S C 275/20 2+0	2445334	2+0	20	TNC-S	275	1
ETITEC S C 440/20 2+0	2445335	2+0	20	TNC-S	440	1
ETITEC S C 275/20 2+0 RC	2445336	2+0	20	TNC-S	275	1
ETITEC S C 440/20 2+0 RC	2445337	2+0	20	TNC-S	440	1
ETITEC S C 275/20 1+1	2445340	1+1	20	TT	275	1
ETITEC S C 440/20 1+1	2445341	1+1	20	TT	440	1
ETITEC S C 275/20 1+1 RC	2445342	1+1	20	TT	275	1
ETITEC S C 440/20 1+1 RC	2445343	1+1	20	TT	440	1
ETITEC S C 275/20 3+0	2445350	3+0	20	TNC	275	1
ETITEC S C 440/20 3+0	2445351	3+0	20	TNC	440	1
ETITEC S C 275/20 3+0 RC	2445352	3+0	20	TNC	275	1
ETITEC S C 440/20 3+0 RC	2445353	3+0	20	TNC	440	1
ETITEC S C 275/20 4+0	2445360	4+0	20	TNC-S	275	1
ETITEC S C 440/20 4+0	2445361	4+0	20	TNC-S	440	1
ETITEC S C 275/20 4+0 RC	2445362	4+0	20	TNC-S	275	1
ETITEC S C 440/20 4+0 RC	2445363	4+0	20	TNC-S	440	1
ETITEC S C 275/20 3+1	2445370	3+1	20	TT	275	1
ETITEC S C 440/20 3+1	2445371	3+1	20	TT	440	1
ETITEC S C 275/20 3+1 RC	2445372	3+1	20	TT	275	1
ETITEC S C 440/20 3+1 RC	2445373	3+1	20	TT	440	1

Сменные модули ETITEC S C

Модуль ETITEC S C	Код	Тип защиты	I_{imp} (kA)	Тип сети	Вес (г)	Упаковка (шт.)
Модуль ETITEC S C 275/20	2445380	-	20	-	66	1
Модуль ETITEC S C 440/20	2445381	-	20	-	74	1
Модуль ETITEC S C 255/20G	2445382	-	20	TT	34	1



Ограничители перенапряжения для защиты информационных линий

ETITEC SIG - Ограничители перенапряжения обеспечивают грубую и/или точную защиту. Грубая защита от перенапряжения реализована с помощью трехполюсного газового разрядника или с помощью комплекта из трех газовых разрядников, которые принимают на себя большую часть энергии. Относительно долгое время срабатывания газового разрядника приводит к тому, что при быстро нарастающем импульсе чувствительные устройства могут быть повреждены. В модулях ETITEC SIG точная защита составляет вторую ступень защиты, которая состоит из быстрых двунаправленных диодов, или варисторов.

ETITEC SIG EM-TD - Ограничители с обозначением "TD" оснащены одним или двумя последовательными защитными элементами, которые предохраняют ограничитель от перегрева, возгорания изоляции корпуса, и как следствие - возможности возникновения пожара.

ETITEC SIG EMH-TC - Ограничители с обозначением "TC" оснащены параллельной термической защитой. Дополнительно в ограничителях EMH-TC защитные диоды соединены в выпрямительный мост, что приводит к уменьшению паразитной емкости, что позволяет работать устройству на частоте до 35MHz.

ETITEC SIG EMS-TC - Оснащен встроенным в корпус разрядником, защищающим от резкого увеличения потенциала на заземляющем проводнике, возникшего в случае пробоя изоляции или короткого замыкания.

ETITEC SIG EMO - Модули с обозначением "EMO" обладают повышенной величиной номинальной отключающей способности $I_N=20kA$ ($I_{imp}=5kA$).

ETITEC EM-RS485 - Этот модуль защиты от перенапряжения, который предназначен для защиты линий связи с протоколами передачи данных RS 485 или RS 422 V11. Модуль включает в себя простую и максимальную ступени защиты от перенапряжения. Простая защита выполнена в виде мощных трехполюсных газоразрядников, а максимальная защита выполнена в виде симметричных встречно-направленных диодов. Встроенные соединительные резисторы выполняют функцию координирующих устройств между простой и максимальными ступенями защиты. Защитный модуль так же оснащен термозащитой, которая в случае замыкания силовых цепей на информационную линию отводит импульс перенапряжения на заземлю. Тепловая защита в этом случае обеспечивает пожаробезопасность, предупреждает перегрев основного модуля.

ETITEC LAN - Предназначены для защиты локальных сетей (LAN, Ethernet) от резких скачков перенапряжения и электростатических разрядов, вызванных переходными процессами в электросетях. Локальные сети часто подвержены таким влияниям, особенно если используется кабель большой длины, который образует собой распределенную антенну.

Ограничители защищают все 8 линий кабеля UTP, STP и совместимы с категорией 6. Также данные устройства обеспечивают выравнивание потенциалов между системой заземления и информационной линией.

Особенности:

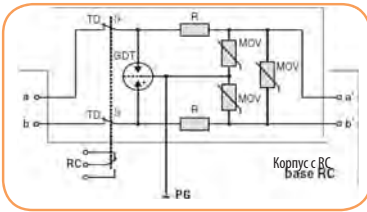
- универсальность - защита симметричных и несимметричных линий,
- сменные модули,
- термический выключатель „TD„ и элемент PTC - опция,
- термическая защита искрового разрядника „TC„ - опция,
- визуальная и дистанционная RC сигнализация повреждения ограничителя - опция,
- заземление на монтажную шину TN 35, а также дополнительно на заземляющий зажим.



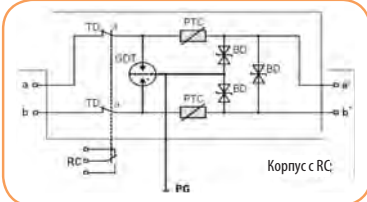
ETITEC SIG - для информационных линий

Тип	Код	Вес (г)	Упаковка (шт.)
ETITEC SIG EM-TD 24V RC	2441701	110	1/12
ETITEC SIG EM-TD 24V 2 GND	2441702	110	1/12
ETITEC SIG EM-TD 110V RC	2441703	110	1/12
ETITEC SIG EM-TD 110V 2 GND	2441704	110	1/12
ETITEC SIG EMH-TC 24V 2 GND	2441705	110	1/12
ETITEC SIG EMH-TC 110V 2 GND	2441706	110	1/12
ETITEC SIG EMS-TC 24V	2441707	110	1/12
ETITEC SIG EMS-TC 110V	2441708	110	1/12
ETITEC SIG EMO 24V	2441709	110	1/12
ETITEC SIG EMO 110V	2441711	110	1/12
ETITEC EM-RS485	2441713	114	1/6
ETITEC LAN	2441714	120	1/12

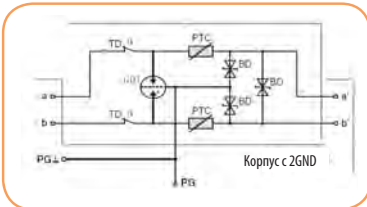
Ограничители перенапряжения - ETITEC SIG EM - TD



ETITEC SIG EM-TD 110V RC



ETITEC SIG EM-TD 24V RC



ETITEC SIG EM-TD 24V 2 GND

ОПИСАНИЕ

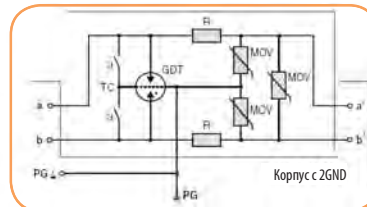
TD - термический выключатель
 GDT - газоразрядник
 MOV - варистор
 PTC - термистор
 R - резистор

R - резистор
 BD - биполярный диод
 RC - сигнализация повреждения
 термовыключателя
 PG - защитное заземление

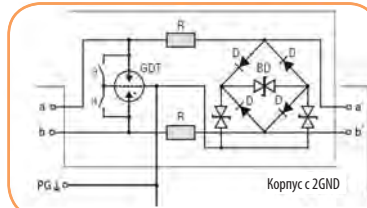
Технические характеристики

Тип	ETITEC SIG EM-TD 110 V	ETITEC SIG EM-TD 24 V
Конструкция корпуса	корпус со сменным модулем	
Количество защищаемых пар выходов	1 (2 проводника)	
Номинальное напряжение U_n	110V DC	24V DC
Напряжение длительной работы	170V DC	28V DC
Номинальное напряжение срабатывания	184-264 V	30-36 V
Номинальный рабочий ток при 25°C	1A	145 mA
Номинальный ток разряда I_n (8/20)	10kA	10 kA
Максимальный ток разряда I_{max} (8/20)	20 kA	20 kA
Уровень защиты при 5kA (8/20)	< 450 V	< 65 V
Время отключения t_A	< 25ns	< 1ns
Термическая защита	термический выключатель в линиях a и b	
Защита от перегрузки	PTC - термистор при $I > 0,3A$	
Сопротивление изоляции	> 1 GΩ/100 V DC	> 24 MΩ/24 V DC
Линейное сопротивление R	ok. 1Ω	ok. 9-11 Ω
Ёмкость C	90 pF	2,9 pF
Граничная частота f_g	10 MHz	1,4 MHz
Сечение подключаемых проводников	до 6 мм ²	
Рабочий диапазон температур	- 40°C ... +80°C	- 25°C ... +50°C
Степень защиты	IP 20	
Материал корпуса	термопластик; класс горючести V-0	
Цвет корпуса	желтый	
Количество модулей	1	
Монтаж	на шину TH 35	

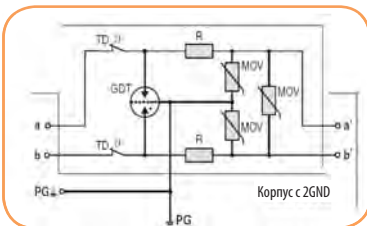
Ограничители перенапряжения - ETITEC SIG EMH - TC



ETITEC SIG EMH-TC 110V 2 GND



ETITEC SIG EMH-TC 24V 2 GND



ETITEC SIG EM-TD 110V 2 GND

ОПИСАНИЕ

TD - термический выключатель
 GDT - газоразрядник
 MOV - варистор
 PTC - термистор
 R - резистор

R - резистор
 BD - биполярный диод
 RC - сигнализация повреждения
 термовыключателя
 PG - защитное заземление

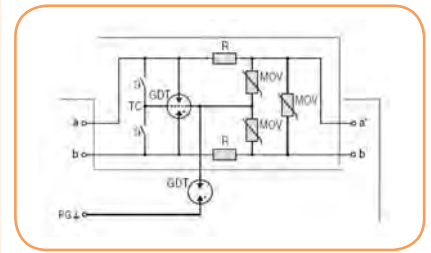
Технические характеристики

Тип	ETITEC SIG EMH-TC 110 V	ETITEC SIG EMH-TC 24 V
Конструкция корпуса	корпус со сменным модулем	
Количество защищаемых пар выходов	1 (2 проводника)	
Номинальное напряжение U_n	110V DC	24V DC
Напряжение длительной работы	170V DC	28V DC
Номинальное напряжение срабатывания	184-264 V	30-36 V
Номинальный рабочий ток при 25°C	1A	1A
Номинальный ток разряда I_n (8/20)	10 kA	10 kA
Максимальный ток разряда I_{max} (8/20)	20 kA	20 kA
Уровень защиты при 5kA (8/20)	< 450 V	< 65 V
Время отключения t_A	< 25ns	< 1ns
Термическая защита	термический выключатель	
Сопротивление изоляции	> 1 GΩ/100 V DC	> 24 MΩ/24 V DC
Линейное сопротивление R	ok. 1 Ω	ok. 1 Ω
Ёмкость C	150 pF	30 pF
Граничная частота f_g	10 MHz	35MHz
Сечение подключаемых проводников	до 6 мм ²	
Рабочий диапазон температур	- 40°C ... +80°C	- 25°C ... +50°C
Степень защиты	IP 20	
Материал корпуса	термопластик; класс горючести V-0	
Цвет корпуса	желтый	
Количество модулей	1	
Монтаж	на шину TH 35	

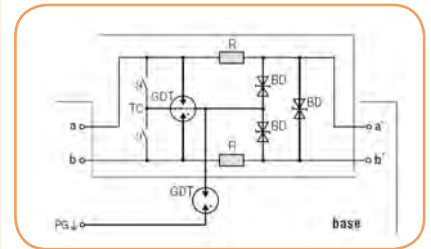
Ограничители перенапряжения - ETITEC SIG EMS - TC

Технические характеристики

Тип	ETITEC SIG EMS-TC 110V	ETITEC SIG EMS-TC 24V
Конструкция корпуса	корпус со сменным модулем	
Количество защищаемых пар выходов	1 (2 проводника)	
Номинальное напряжение U_n	110V DC	24V DC
Напряжение длительной работы	170V DC	28V DC
Номинальное напряжение срабатывания	a/b-PG; 420-680 V a/b; 184-264 V	a/b-PG; 350-500 V a/b; 30-36 V
Номинальный рабочий ток при 25°C	1A	1A
Номинальный ток разряда I_n (8/20)	10 kA	10 kA
Максимальный ток разряда I_{max} (8/20)	20 kA	20 kA
Уровень защиты при 5kA (8/20)	< 450 V	< 65 V
Время отключения t_x	a/b; < 25ns a/b-PG; 100 ns	< 1ns a/b-PG; 100 ns
Сопротивление изоляции	> 1 GΩ/100V DC	> 24 MΩ/24V DC
Линейное сопротивление R	ок. 1 Ω	ок. 1 Ω
Ёмкость C	a/b; 90 pF a/b-PG; 8 pF	a/b; 1,9 pF a/b-PG; 8 pF
Граничная частота f_g	10 MHz	1,4 MHz
Сечение подключаемых проводников	до 6 mm ²	
Рабочий диапазон температур	- 40°C ... +80°C	
Степень защиты	IP 20	
Материал корпуса	термопластик; класс горючести V-0	
Цвет корпуса	желтый	
Количество модулей	1	
Монтаж	на шину TH 35	



ETITEC SIG EMS-TC 110V



ETITEC SIG EMS-TC 24V

ОПИСАНИЕ

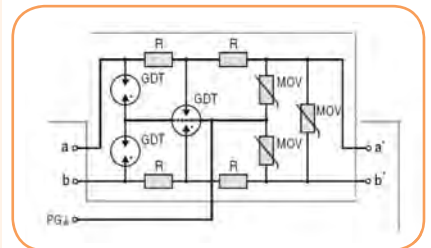
TD - термический выключатель
 GDT - газоразрядник
 MOV - варистор
 PTC - термистор
 R - резистор

R - резистор
 BD - биполярный диод
 RC - сигнализация повреждения
 термовыключателя
 PG - защитное заземление

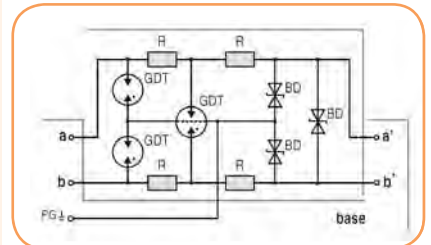
Ограничители перенапряжения - ETITEC SIG EMO

Технические характеристики

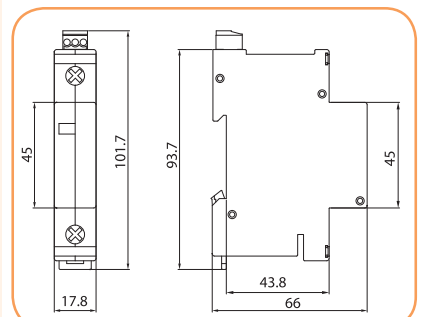
Тип	ETITEC SIG EMO 110V	ETITEC SIG EMO 24V
Конструкция корпуса	корпус со сменным модулем	
Количество защищаемых пар выходов	1 (2 проводника)	
Номинальное напряжение U_n	110V DC	24V DC
Напряжение длительной работы	170V DC	28V DC
Номинальное напряжение срабатывания	a/b-PG; 184-264 V a/b; 184-264 V	a/b-PG; 30-36 V a/b; 30-36 V
Номинальный рабочий ток при 25°C	1A	1A
Номинальный ток разряда I_n (8/20)	20kA	20 kA
Максимальный ток разряда I_{max} (8/20)	30 kA	30 kA
Максимальный ток разряда I_{imp} (10/350)	5 kA	
Уровень защиты при 5kA (8/20)	< 450 V	< 65 V
Время отключения t_x	< 25ns	< 1ns
Сопротивление изоляции	> 1 GΩ/100V DC	> 24 MΩ/24V DC
Линейное сопротивление R	ок. 2 Ω	ок. 2 Ω
Ёмкость C	150 pF	2,9 pF
Граничная частота f_g	10 MHz	1,4 MHz
Сечение подключаемых проводников	до 6 mm ²	
Рабочий диапазон температур	- 40°C ... +80°C	
Степень защиты	IP 20	
Материал корпуса	термопластик; класс горючести V-0	
Цвет корпуса	желтый	
Количество модулей	1	
Монтаж	на шину TH 35	



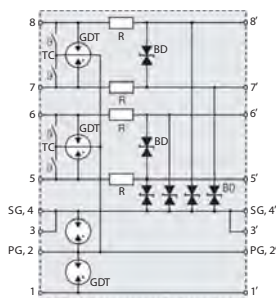
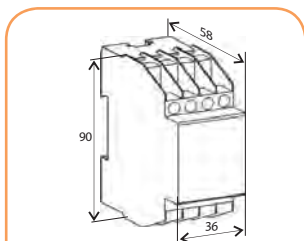
ETITEC SIG EMO 110V



ETITEC SIG EMO 24V



Ограничители перенапряжения - ETITEC EM-RS485



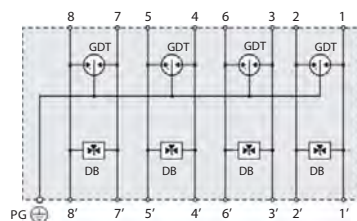
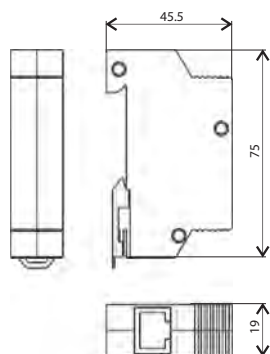
ОПИСАНИЕ

TC - термический расцепитель
 GDT - газоразрядник
 R - резистор
 BD - биполярный диод
 SG - сигнальное заземление
 PG - защитное заземление

Технические характеристики

Тип	ETITEC EM-RS485	
Конструкция устройства	защитный модуль	
Количество защищаемых проводников	2 (4 проводника)	
Номинальное напряжение U_n	5V DC	
Напряжение длительной работы	6V DC	
Номинальное напряжение срабатывания	(5, 6, 7 и 8-4, SG)	6.5V-8.5V
	(5-6 и 7-8)	6.5V-8.5V
	(5, 6, 7 и 8-2, PG)	78V-116V
Номинальный рабочий ток при 25°C	500 mA	
Номинальный ток разряда I_n (8/20)	20 kA	
Уровень защиты при 5 kA (8/20)	20 V	
Время отключения t_A	< 1ns (5, 6, 7, 8 - SG)	
Термическая защита	термический выключатель на зажимах 5, 6, 7, 8	
Сопротивление изоляции	6 kΩ	
Линейное сопротивление R	1.7-1.9 Ω	
Ёмкость C	<2 nF	
Граничная частота f_g	> 1 MHz	
Сечение подключаемых проводников	2 x 2.5 mm ²	
Рабочий диапазон температур	- 40°C ... +80°C	
Степень защиты	IP 20	
Материал корпуса	термопластик; класс горючести V-0	
Количество модулей	2	
Монтаж	на шину TH 35	

Ограничители перенапряжения - ETITEC LAN



ОПИСАНИЕ

GDT - газоразрядник
 DB - блок диодов
 PG - защитное заземление

Технические характеристики

Тип	ETITEC LAN	
Конструкция устройства	защитный модуль	
Номинальное напряжение U_n	48V DC	
Напряжение длительной работы	48V DC	
Номинальный рабочий ток	1 A	
Номинальный ток разряда I_n (8/20)	150 A (линия - линия)	
Максимальный ток разряда I_n (8/20)	10 kA (линия - PG)	
Уровень защиты при I_n	150 V (линия - линия)	
	550 V (линия - PG)	
Время отключения t_A	< 1ns	
Граничная частота f_g	< 250 MHz (класс E)	
Подключение	Вход/Выход: RJ45 (защищены все 4 витые пары)	
Рабочий диапазон температур	- 40°C ... +80°C	
Степень защиты	IP 20	
Материал корпуса	Металл	
Монтаж	на шину TH 35	

Ограничители перенапряжения COAXIAL/RF

Применение - Ограничители COAX предназначены для защиты устройств, в которых сигнал передается с помощью коаксиальных проводников, или кабелей. Проходные ограничители COAX оснащены различными соединителями - BNC, N, 7/16, UHF, F, TV и т.п.

Защита реализуется с помощью газовых разрядников. Срабатывание разрядника приводит к появлению проводимости между центральной жилой и экраном до величины, безопасной для устройства и кабеля.

Конструкция ограничителей позволяет проводить сигналы высокой частоты RF до 3000 МГц. Высокая рабочая частота обеспечивается низким уровнем затухания. Сопротивление изоляции устройства составляет более 10 ГΩ.

Особенности:

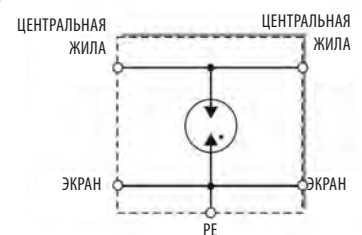
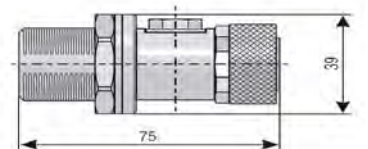
- широкий диапазон прохождения сигнала от 0 до 3 GHz,
- большое значение сопротивления изоляции - больше 10GΩ,
- различные виды соединителей,
- малое затухание сигнала.

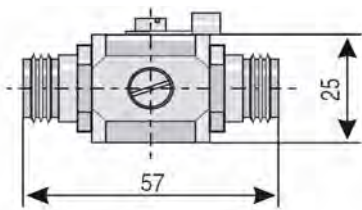
ETITEC COAX

Тип	Код	Вес (г)	Упаковка (шт.)
ETITEC COAX 90-7/16MF	2441651	280	10
ETITEC COAX 230-7/16MF	2441652	280	10
ETITEC COAX 350-7/16MF	2441653	280	10
ETITEC COAX 90-N-FF	2441654	120	10
ETITEC COAX 230-N-FF	2441655	120	10
ETITEC COAX 350-N-FF	2441656	120	10
ETITEC COAX 90-N-MF	2441657	135	10
ETITEC COAX 230-N-MF	2441658	135	10
ETITEC COAX 350-N-MF	2441659	135	10
ETITEC COAX 90-BNC-FF	2441686	100	10
ETITEC COAX 230-BNC-FF	2441661	100	10
ETITEC COAX 350-BNC-FF	2441662	100	10
ETITEC COAX 90-BNC-MF	2441663	105	10
ETITEC COAX 230-BNC-MF	2441664	105	10
ETITEC COAX 350-BNC-MF	2441687	105	10
ETITEC COAX 90-F75-FF	2441666	80	10
ETITEC COAX 230-F75-FF	2441667	80	10
ETITEC COAX 90-F75-MF	2441669	80	10
ETITEC COAX 230-F75-MF	2441688	80	10
ETITEC COAX 90-UHF-FF	2441672	120	10
ETITEC COAX 230-UHF-FF	2441673	120	10
ETITEC COAX 350-UHF-FF	2441674	120	10
ETITEC COAX 90-UHF-MF	2441675	135	10
ETITEC COAX 230-UHF-MF	2441676	135	10
ETITEC COAX 350-UHF-MF	2441677	135	10
ETITEC COAX 90-TV-FF	2441678	80	10
ETITEC COAX 230-TV-FF	2441679	80	10
ETITEC COAX 90-TV-MF	2441681	80	10
ETITEC COAX 230-TV-MF	2441682	80	10

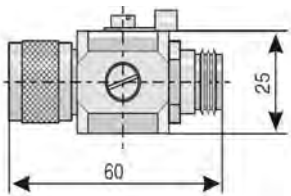
Технические характеристики

Тип	ETITEC COAX 90-7/16MF	ETITEC COAX 230-7/16MF	ETITEC COAX 350-7/16MF
Номинальное напряжение срабатывания DC	90 V +/- 20%	230 V +/- 20%	350 V +/- 20%
Максимальная нагрузка	40 W	125 W	300 W
Общее сопротивление	50 Ω	50 Ω	50 Ω
Рабочая частота	0-2500 MHz	0-2500 MHz	0-2500 MHz
Входное затухание	< 0,2 dB	< 0,2 dB	< 0,2 dB
Отражение сигнала	> 20 dB	> 20 dB	> 20 dB
Номинальный ток разряда I_n (8/20)	10 imp. x 5 kA	10 imp. x 5 kA	10 imp. x 5 kA
Максимальный ток разряда I_{max} (8/20)	1 imp. x 10 kA	1 imp. x 10 kA	1 imp. x 10 kA
Уровень защиты при 1kV/μs	< 600 V	< 700 V	< 900 V
Сопротивление изоляции	> 10 GΩ	> 10 GΩ	> 10 GΩ
Соединение / подключение	7/16 гнездо/штекер		
Рабочий диапазон температур	- 40°C ... +80°C		

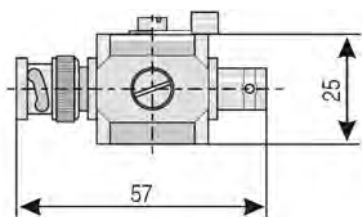




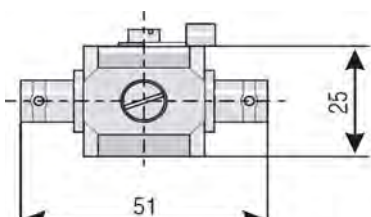
ETITEC COAX N-FF



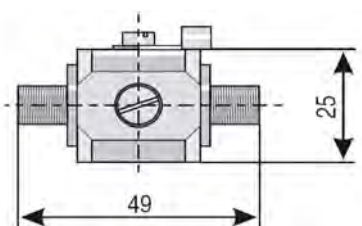
ETITEC COAX N-MF



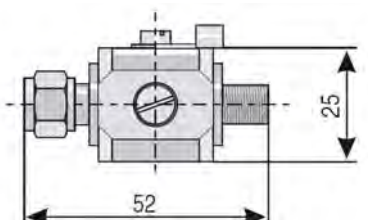
ETITEC COAX BNC-MF



ETITEC COAX BNC-FF



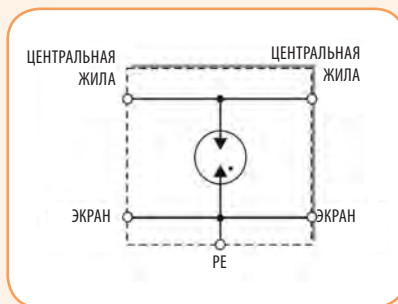
ETITEC COAX F75-FF



ETITEC COAX F75-MF

Технические характеристики

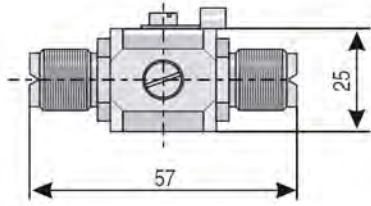
Тип	ETITEC COAX 90-N-FF; N-MF ETITEC COAX 230-BNC-FF; BNC-MF	ETITEC COAX 230-N-FF; N-MF ETITEC COAX 230-BNC-FF; BNC-MF	ETITEC COAX 350-N-FF; N-MF
Номинальное напряжение срабатывания DC	90 V +/- 20%	230 V +/- 20%	350 V +/- 20%
Максимальная нагрузка	40 W	125 W	300 W
Общее сопротивление	50 Ω	50 Ω	50 Ω
Рабочая частота	0-2600 MHz	0-2600 MHz	0-2600 MHz
Входное затухание	< 0,4 dB	< 0,4 dB	< 0,4 dB
Отражение сигнала	> 20 dB	> 20 dB	> 20 dB
Номинальный ток разряда I _n (8/20)	10 imp. x 5 kA	10 imp. x 5 kA	10 imp. x 5 kA
Максимальный ток разряда I _{max} (8/20)	1 imp. x 10 kA	1 imp. x 10 kA	1 imp. x 10 kA
Уровень защиты при 1kV/μs	< 600 V	< 700 V	< 900 V
Сопротивление изоляции	> 10 GΩ	> 10 GΩ	> 10 GΩ
Соединение / подключение	N-FF (гнездо/гнездо); N-MF (гнездо/штекер) BNC-FF (гнездо/гнездо); BNC-MF (гнездо/штекер)		
Рабочий диапазон температур	- 40°C ... +80°C		



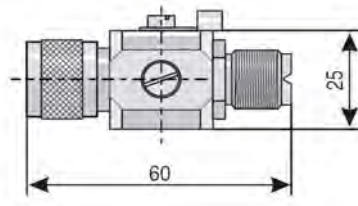
Технические характеристики

Тип	ETITEC COAX 90-F75-FF; BNC-MF	ETITEC COAX 230-F75-FF; BNC-MF
Номинальное напряжение срабатывания DC	90 V +/- 20%	230 V +/- 20%
Максимальная нагрузка	40 W	125 W
Общее сопротивление	75 Ω	50 Ω
Рабочая частота	0-1600 MHz	0-1600 MHz
Входное затухание	< 0,4 dB	< 0,2 dB
Отражение сигнала	> 20 dB	> 20 dB
Номинальный ток разряда I _n (8/20)	10 imp. x 5 kA	10 imp. x 5 kA
Максимальный ток разряда I _{max} (8/20)	1 imp. x 10 kA	1 imp. x 10 kA
Уровень защиты при 1kV/μs	< 600 V	< 700 V
Сопротивление изоляции	> 10 GΩ	> 10 GΩ
Соединение / подключение	F75-F (гнездо/гнездо); F-75-MF (гнездо/штекер)	
Рабочий диапазон температур	- 40°C ... +80°C	

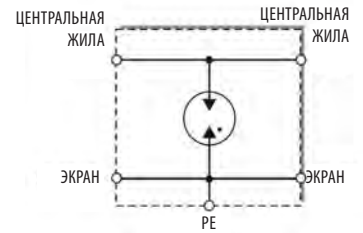
Ограничители перенапряжения



ETITEC COAX UHF-FF

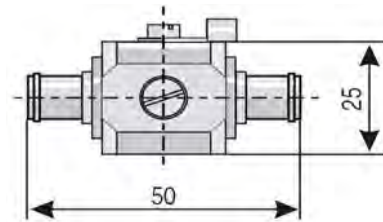


ETITEC COAX UHF-MF

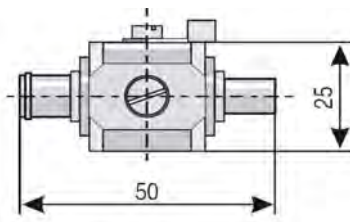


Технические характеристики

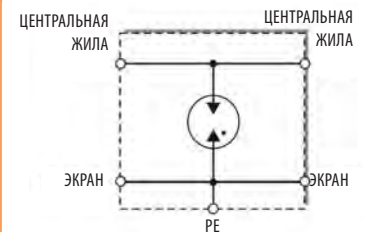
Тип	ETITEC COAX 90-UHF-FF; N-MF	ETITEC COAX 230-UHF-FF; N-MF	ETITEC COAX 350-UHF-FF; N-MF
Номинальное напряжение срабатывания DC	90 V +/- 20%	230 V +/- 20%	350 +/- 20%
Максимальная нагрузка	40 W	125 W	300W
Общее сопротивление	75 Ω	50 Ω	50Ω
Рабочая частота	0-600 MHz	0-600 MHz	0 - 600 MHz
Входное затухание	< 0,4 dB	< 0,4 dB	<0,4 dB
Отражение сигнала	> 20 dB	> 20 dB	>20 dB
Номинальный ток разряда I_n (8/20)	10 imp. x 5 kA	10 imp. x 5 kA	10 imp. x 5 kA
Максимальный ток разряда I_{max} (8/20)	1 imp. x 10 kA	1 imp. x 10 kA	1 imp. x 10 kA
Уровень защиты при 1kV/μs	< 600 V	< 700 V	<900 V
Сопротивление изоляции	> 10 GΩ	> 10 GΩ	>10 GΩ
Соединение / подключение	UHF-FF (гнездо/гнездо); UHF-MF (гнездо/штекер)		
Рабочий диапазон температур	- 40°C ... +80°C		



ETITEC COAX TV75-FF



ETITEC COAX TV75-MF



Технические характеристики

Тип	ETITEC COAX 90-TV75-FF; BNC-MF	ETITEC COAX 230-TV75-FF; BNC-MF
Номинальное напряжение срабатывания DC	90 V +/- 20%	230 V +/- 20%
Максимальная нагрузка	40 W	125 W
Общее сопротивление	75 Ω	75 Ω
Рабочая частота	0-1600 MHz	0-1600 MHz
Входное затухание	< 0,4 dB	< 0,2 dB
Отражение сигнала	> 20 dB	> 20 dB
Номинальный ток разряда I_n (8/20)	10 imp. x 5 kA	10 imp. x 5 kA
Максимальный ток разряда I_{max} (8/20)	1 imp. x 10 kA	1 imp. x 10 kA
Уровень защиты при 1kV/μs	< 600 V	< 700 V
Сопротивление изоляции	> 10 GΩ	> 10 GΩ
Соединение / подключение	TV75-FF (гнездо/гнездо); F75-MF (гнездо/штекер)	
Рабочий диапазон температур	- 40°C ... +80°C	

Технические характеристики ограничителей перенапряжения

Тип ограничителя		ETITEC A 280/5	ETITEC A 500/5	ETITEC A 660/5	ETITEC A 280/15	ETITEC A 500/15	ETITEC A 660/15	ETITEC B 275/35 (8/20)	ETITEC B 275/25	ETITEC B 275/35	ETITEC B 275/50	ETITEC B 230/100G	ETITEC C 275/20
Максимальное рабочее напряжение Uc (V)	U _n	280 V	500 V	660 V	280 V	500 V	660 V	275 V	275 V	275 V	275 V	230 V	275 V
Номинальный ток разряда - 8/20	I _n (kA)	5	5	5	15	15	15	35	25	25	25	100	20
Ток разряда I _{imp} (10/350)	I _{imp} (kA)	-	-	-	-	-	-	10	25	35	50	100	-
Заряд Q	As	-	-	-	-	-	-	-	12,5	17,5	25	50	0,53
Полная энергия	kJ/Ω	-	-	-	-	-	-	-	156	306	625	2500	4,2
Уровень защиты при I _n	kV	0,95	1,5	1,75	1,6	2,0	1,75	< 1,3	< 1,3	< 1,2	< 1,2	-	< 1,5
Уровень защиты при I _{imp} (10/350)	kV								< 1,2	< 1,2	< 1,2	< 1,2 (1,2/50)	-
Время срабатывания	t _λ	<25 ns	<25 ns	<25 ns	<25 ns	<25 ns	<25 ns	<25 ns	<25 ns	<25 ns	<25 ns	< 100 ns	<25 ns
Отключающая способность	kA	25	25	25	25	25	25	25	50 kA	50 kA	25	25	25
Рабочая температура	°C	- 40°C до 80°C											
Дополнительный предохранитель (gG)	gG/gL							160A	250A	315A	500A	-	125A
Ширина								1 мод.	2 мод.	2 мод.	2 мод.	2 мод.	1 мод.
Индикатор повреждения варистора		Да	Да	Да	Да	Да	Да	Да	Да	Да	Да	-	Да
Степень защиты		IP20	IP20	IP20	IP20	IP20	IP20	IP20	IP20	IP20	IP20	IP20	IP20
Сечение подключаемых проводников	mm ²	См. таблицу исполнений	См. таблицу исполнений	См. таблицу исполнений	См. таблицу исполнений	См. таблицу исполнений	См. таблицу исполнений	25	25	25	25	25	25

Технические характеристики ограничителей перенапряжения (продолжение)

Тип ограничителя		ETITEC C 275/5	ETITEC C 440/15	ETITEC C 255/20G	ETITEC D 275/3	ETITEC WENT TNC-S 20 kA	ETITEC WENT TNC 15 kA	ETITEC WENT TNC-S 50 kA	ETITEC WENT TNC 37,5 kA	ETITEC WENT TT 50 kA	ETITEC B 275/12,5U	ETITEC B 440/12,5U	ETITEC B 275/8 U
Максимальное рабочее напряжение Uc (V)	U _n	275 V	440 V	255 V	275 V	320 V	320 V	320 V	320V	320V	275 V	440 V	275 V
Номинальный ток разряда - 8/20	I _n (kA)	5	20	20	3	20/1b	20/1b	40/1b	40/1b	40/1b	20	20	25
Ток разряда I _{imp} (10/350)	I _{imp} (kA)	-	-	-	-	5/1b	5/1b	12,5/1b	12,5/1b	12,5/1b	12,5	12,5	8
Заряд Q	As	0,30	0,53	0,80		2,5	2,5	6,25	6,25	6,25	6,25	6,25	8
Полная энергия	kJ/Ω	0,55	3,13	12		8,7	8,7	39	39	39	39,0	39,0	16
Уровень защиты при I _n	kV	< 1,4	< 2,2	-	< 0,9	< 1,5	< 1,5	< 1,8	< 1,8	< 1,8	< 1,5	< 2,0	< 13
Уровень защиты при I _{imp} (10/350)	kV	-	-	< 1,2 (1,2/50)	-	< 1,0	< 1,0	< 1,1	< 1,1	< 1,1	< 1,2	< 1,9	< 1,1
Время срабатывания	t _λ	<25 ns	<25 ns	<100 ns	<25 ns	<25 ns	<25 ns	<25 ns	<25 ns	<25 ns	<25 ns	<25 ns	<25 ns
Отключающая способность	kA	25	25	25	25	25	25	25	25	25	25	25	25
Рабочая температура	°C	- 40°C до 80°C											
Дополнительный предохранитель (gG)	gG/gL	125A	125A	-	125A	100A	100A	250A	250A	250A	160A	160A	160A
Ширина		1 мод.	1 мод.	1 мод.	1 мод.	2 мод.	2 мод.	4 мод.	4 мод.	4 мод.	1 мод.	1 мод.	1 мод.
Индикатор повреждения варистора		Да	Да	-	Да	Да	Да	Да	Да	Да	Да	Да	Да
Степень защиты		IP20	IP20	IP20	IP20	IP20	IP20	IP20	IP20	IP20	IP20	IP20	IP20
Сечение подключаемых проводников	mm ²	25	25	25	25	25L/35D*	25L/35D*	25L/35D*	25L/35D*	25L/35D*	25L/35D*	25L/35D*	25L/35D*

* L - многожильный проводник
D - однопильный проводник

Схемы подключения ограничителей перенапряжения для разных типов сети

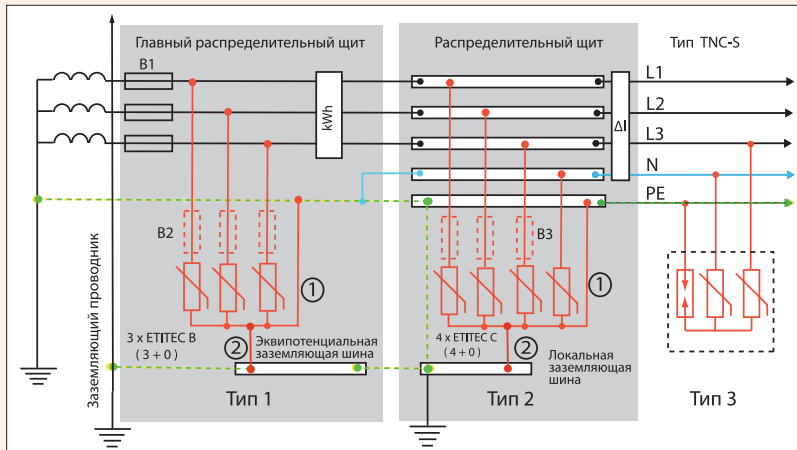


Схема подключения ограничителей ETITEC B и ETITEC C в системе заземления TNC-S (3+0)

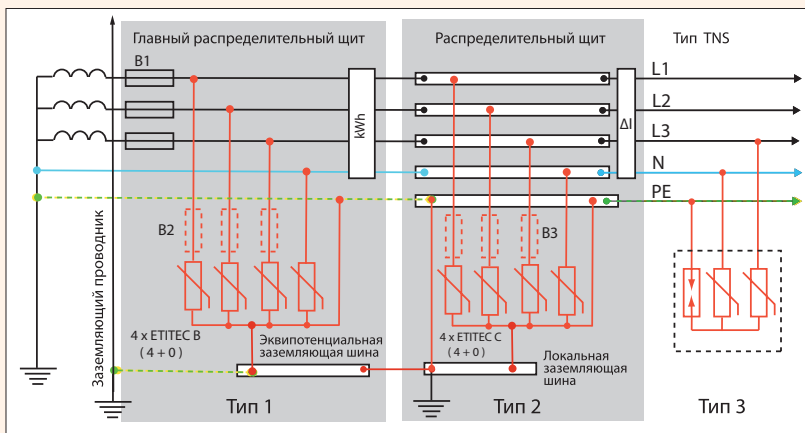


Схема подключения ограничителей ETITEC B и ETITEC C в системе заземления TNS (4+0)

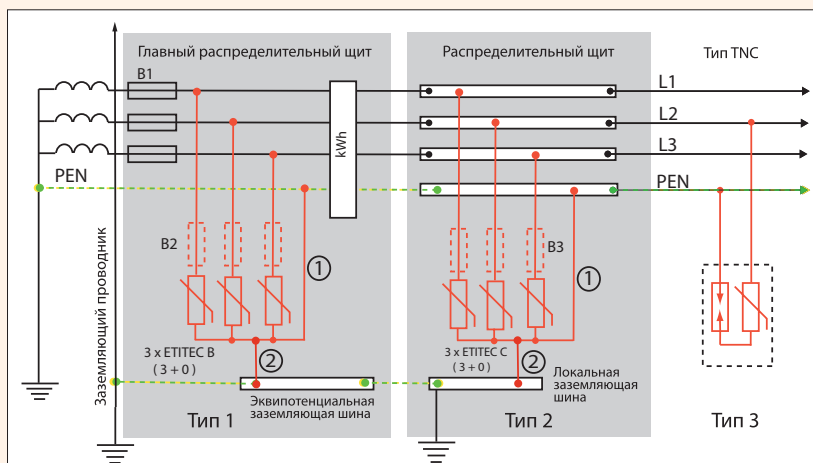


Схема подключения ограничителей ETITEC B и ETITEC C в системе заземления TNC (3+0)

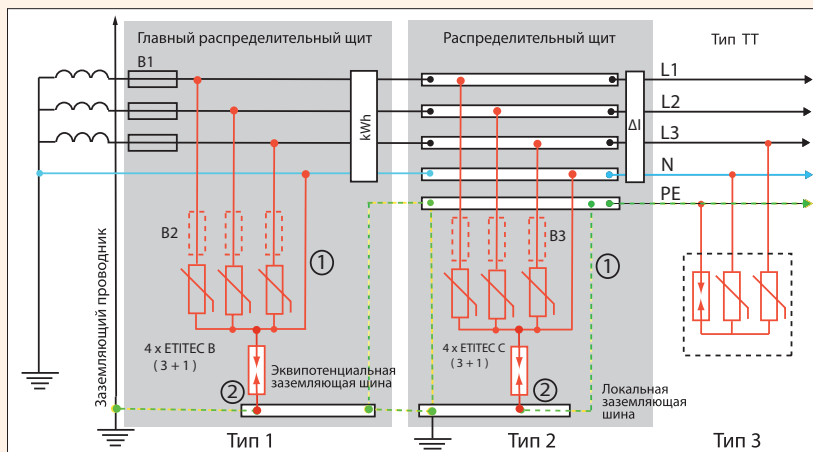


Схема подключения ограничителей ETITEC B и ETITEC C в системе заземления TT (3+1)

DIDO/UPO

РАСПРЕДЕЛИТЕЛЬНЫЕ ЩИТЫ DIDO-E	238
РАСПРЕДЕЛИТЕЛЬНЫЕ ЩИТЫ ECH (IP 65)	241
МЕТАЛЛОПЛАСТИКОВЫЕ ЩИТЫ DIDO GLOBAL	243
МЕТАЛЛОПЛАСТИКОВЫЕ ЩИТЫ ERP	245
МЕТАЛЛОПЛАСТИКОВЫЕ ЩИТЫ ECG	246
ШИНЫ ЭЛЕКТРОМОНТАЖНЫЕ	248
БЛОКИ РАСПРЕДЕЛИТЕЛЬНЫЕ EDV	250
АКСЕССУАРЫ	251

РАСПРЕДЕЛИТЕЛЬНЫЕ ЩИТЫ И АКСЕССУАРЫ, ШИНЫ



Распределительные щиты DIDO-E (IP 40)

Конструкция:

→ Щиты изготавливаются из термопластика ABS с высокими электрическими и механическими эксплуатационными характеристиками.

→ Основные элементы конструкции:

- корпус, оснащенный шиной TH35, клеммами PE и N,
- лицевая часть, оснащенная элементами быстрого монтажа, для соединения с корпусом и дверцами (белыми, или прозрачными).

Применение - Распределительные щиты внутреннего и наружного исполнения применяются в жилищном и промышленном строительстве для монтажа защитных, сигнальных и распределительных устройств модульного исполнения и обеспечивают степень защиты IP40.

Технические характеристики

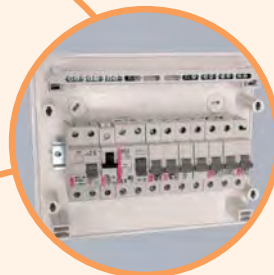
Номинальное напряжение U_n	400 V AC
Степень защиты	IP 40
Класс изоляции	F
Рабочий диапазон температур	-20°C до +70°C
Цвет	Корпус - белый (RAL 9003) Дверца - прозрачная, белая
Соответствие стандартам	PN-EN 60670-1, IEC 60670-24



→ В комплекте поставляются специальные маркировочные наклейки, которые служат для визуального обозначения нагрузок



→ Шины (клеммы) PE/N защищены от случайного прикосновения и фиксируются с помощью специальных фиксаторов



→ В стандартную комплектацию щита входит DIN-рейка, крепежные аксессуары, заглушки, маркировочные наклейки, а также нейтральные и заземляющие шины (клеммы)



→ Заглушка обеспечивает надежное разделение между металлическими элементами крепежа и диэлектрическим основанием щита



→ Простое и быстрое крепление кожуха при помощи поворотных фиксаторов. Снятие/фиксация кожуха занимает не более 7 секунд



→ Встраиваемые замки обеспечивают защиту от несанкционированного доступа

Распределительные щиты наружной установки ЕС (IP30)

Тип	Описание	Код	Кол-во модулей	PE / N клеммы	Габаритные размеры (мм)	Вес (гр)	Упаковка (шт.)
ЕС 1+1	2 мод. (1+1) (без дверцы)	1101044	1+1	-	137 x 51 x 57	64	1/10
ЕС 3+1	4 мод. (3+1) (без дверцы)	1101045	3+1	-	137 x 87 x 57	86	1/10
ЕС 3+2	5 мод. (3+2) (без дверцы)	1101046	3+2	4 PE / 4 N	97 x 155 x 57	170	1/5



ЕСТ 12 РТ

Распределительные щиты наружной установки ЕСТ (IP40)

Тип	Описание	Код	Кол-во рядов/модулей	Pde (W)	PE / N клеммы	Габаритные размеры (мм)	Вес (гр)	Упаковка (шт.)
ЕСТ 8 РТ	8 мод. (прозрачная дверца)	1101000	1 / 4+4	14 W	8 PE / 8 N	215 x 236 x 112	598	1/5
ЕСТ 12 РТ	12 мод. (прозрачная дверца)	1101001	1x12 / 12	22 W	10 PE / 10 N	287 x 236 x 112	952	1/5
ЕСТ 18 РТ	18 мод. (прозрачная дверца)	1101002	1x18 / 18	22 W	13 PE / 13 N	396 x 236 x 112	1207	1/5
ЕСТ 24 РТ	24 мод. (прозрачная дверца)	1101003	2x12 / 24	24 W	13 PE / 13 N	287 x 361 x 112	1444	1/5
ЕСТ 36 РТ	36 мод. (прозрачная дверца)	1101004	3x12 / 36	26 W	15 PE / 15 N	287 x 482 x 112	1965	1/5
ЕСТ 2x18 РТ	36 мод. (прозрачная дверца)	1101081	2x18 / 36	26 W	15 PE / 15 N	396 x 361 x 112	2414	1/5
ЕСТ 48 РТ	48 мод. (прозрачная дверца)	1101020	4x12 / 48	28 W	20 PE / 20 N	287 x 652 x 112	2200	1/5
ЕСТ 3x18 РТ	54 мод. (прозрачная дверца)	1101040	3x18 / 54	26 W	25 PE / 25 N	396 x 526 x 112	2620	1/5
ЕСТ 8 РО	8 мод. (белая дверца)	1101005	1 / 4+4	14 W	8 PE / 8 N	215 x 263 x 112	598	1/5
ЕСТ 12 РО	12 мод. (белая дверца)	1101006	1x12 / 12	22 W	10 PE / 10 N	287 x 236 x 112	952	1/5
ЕСТ 18 РО	18 мод. (белая дверца)	1101007	1x18 / 18	22 W	13 PE / 13 N	396 x 236 x 112	1207	1/5
ЕСТ 24 РО	24 мод. (белая дверца)	1101008	2x12 / 24	24 W	13 PE / 13 N	287 x 361 x 112	1444	1/5
ЕСТ 36 РО	36 мод. (белая дверца)	1101009	3x12 / 36	26 W	15 PE / 15 N	287 x 482 x 112	1965	1/5
ЕСТ 2x18 РО	36 мод. (белая дверца)	1101082	2x18 / 36	26 W	15 PE / 15 N	396 x 361 x 112	2414	1/5
ЕСТ 48 РО	48 мод. (белая дверца)	1101021	4x12 / 48	28 W	20 PE / 20 N	287 x 652 x 112	2200	1/5
ЕСТ 3x18 РО	54 мод. (белая дверца)	1101041	3x18 / 54	26 W	25 PE / 25 N	396 x 526 x 112	2620	1/5



ЕСМ 12 РТ

Распределительные щиты внутренней установки ЕСМ (IP40)

Тип	Описание	Код	Кол-во рядов/модулей	Pde (W)	PE / N клеммы	Габаритные размеры (мм)	Вес (гр)	Упаковка (шт.)
ЕСМ 8 РТ	8 мод. (прозрачная дверца)	1101010	1 / 4+4	14 W	8 PE / 8 N	211 x 232 x 68	681	1/5
ЕСМ 12 РТ	12 мод. (прозрачная дверца)	1101011	1x12 / 12	22 W	10 PE / 10 N	283 x 232 x 68	922	1/5
ЕСМ 18 РТ	18 мод. (прозрачная дверца)	1101018	1x18 / 18	22 W	13 PE / 13 N	392 x 232 x 68	1200	1/5
ЕСМ 24 РТ	24 мод. (прозрачная дверца)	1101012	2x12 / 24	21 W	13 PE / 13 N	283 x 357 x 68	1338	1/5
ЕСМ 36 РТ	36 мод. (прозрачная дверца)	1101013	3x12 / 36	26 W	15 PE / 15 N	283 x 482 x 68	1785	1/5
ЕСМ 2x18 РТ	36 мод. (прозрачная дверца)	1101083	2x18 / 36	26 W	15 PE / 15 N	392 x 357 x 68	2414	1/5
ЕСМ 3x18 РТ	54 мод. (прозрачная дверца)	1101047	3x18 / 54	26 W	25 PE / 25 N	392 x 522 x 68	2620	1/5
ЕСМ 8 РО	8 мод. (белая дверца)	1101014	1 / 4+4	14 W	8 PE / 8 N	211 x 232 x 68	681	1/5
ЕСМ 12 РО	12 мод. (белая дверца)	1101015	1x12 / 12	22 W	10 PE / 10 N	283 x 232 x 68	922	1/5
ЕСМ 18 РО	18 мод. (белая дверца)	1101019	1x18 / 18	22 W	13 PE / 13 N	392 x 232 x 68	1200	1/5
ЕСМ 24 РО	24 мод. (белая дверца)	1101016	2x12 / 24	21 W	13 PE / 13 N	283 x 357 x 68	1338	1/5
ЕСМ 36 РО	36 мод. (белая дверца)	1101017	3x12 / 36	26 W	15 PE / 15 N	283 x 482 x 68	1785	1/5
ЕСМ 2x18 РО	36 мод. (белая дверца)	1101084	2x18 / 36	26 W	15 PE / 15 N	392 x 357 x 68	2414	1/5
ЕСМ 3x18 РО	54 мод. (белая дверца)	1101048	3x18 / 54	26 W	25 PE / 25 N	392 x 522 x 68	2620	1/5

* Все щиты внутренней установки стандартно оснащены креплениями для монтажа в гипсокартонные стены.

** Для щитов внутренней установки приведены размеры необходимого отверстия в стене.



ЕСТ 2x18 РТ



ЕСТ 48 РТ



ЕСМ 36 РТ

Аксессуары к распределительным щитам DIDO-E

DIDO/UPO



Замок с ключем на дверцу

Тип	Описание	Код	Вес (г)	Упаковка (шт.)
ELK-Z	Заглушка	1101052	10	1
ELK	Замок с ключем	1101050	20	1
PST-UNI	Шина PE/N (2x15) для IP40, IP65	1101051	100	1/25

Дверцы для щитов ECT и ECM

Тип	Наименование	Код	Вес (г)	Упаковка (шт.)
Doors 8PT	Прозрачная дверца для ECT/ECM 8PT	1101100	85	1/50
Doors 12PT	Прозрачная дверца для ECT/ECM 12PT	1101101	100	1/50
Doors 18PT	Прозрачная дверца для ECT/ECM 18PT	1101102	150	1/50
Doors 24PT	Прозрачная дверца для ECT/ECM 24PT	1101103	230	1/50
Doors 36PT	Прозрачная дверца для ECT/ECM 36PT	1101104	350	1/40
Doors 2x18PT	Прозрачная дверца для ECT/ECM 2x18PT	1101141	360	1/40
Doors 48PT	Прозрачная дверца для ECT/ECM 48PT	1101120	460	1/30
Doors 8PO	Белая дверца для ECT/ECM 8PO	1101105	85	1/50
Doors 12PO	Белая дверца для ECT/ECM 12PO	1101106	100	1/50
Doors 18PO	Белая дверца для ECT/ECM 18PO	1101107	150	1/50
Doors 24PO	Белая дверца для ECT/ECM 24PO	1101108	230	1/50
Doors 36PO	Белая дверца для ECT/ECM 36PO	1101109	350	1/40
Doors 2x18PO	Белая дверца для ECT/ECM 2x18PO	1101140	360	1/40
Doors 48PO	Белая дверца для ECT/ECM 48PO	1101140	460	1/30

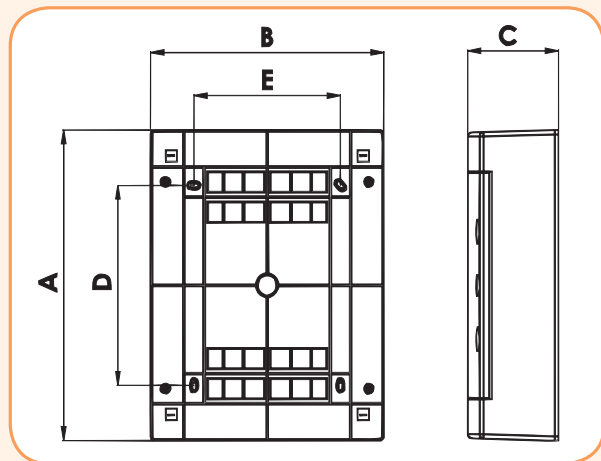
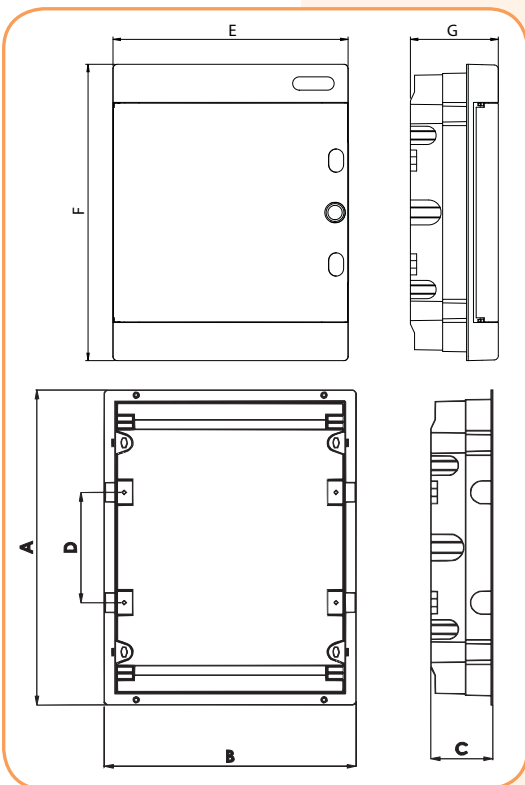
Габаритные размеры распределительных щитов DIDO-E

Щиты внутренней установки

Тип	Размеры						
	A	B	C	D	E	F	G
ECM8PT/ECM8PO	212 mm	201 mm	68 mm	-	211 mm	232 mm	99 mm
ECM12PT/ECM12PO	212 mm	273 mm	68 mm	-	283 mm	232 mm	106 mm
ECM12PT/ECM12PO	212 mm	373 mm	68 mm	-	392 mm	232 mm	106 mm
ECM24PT/ECM24PO	336 mm	273 mm	68 mm	125 mm	283 mm	357 mm	106 mm
ECM36PT/ECM36PO	460 mm	273 mm	68 mm	125 mm	283 mm	482 mm	106 mm
ECM 2x18 PT/ECM 2x18 PO	336 mm	373 mm	68 mm	125 mm	392 mm	357 mm	106 mm
ECM 3x18 PT/ECM 3x18 PO	502 mm	373 mm	68 mm	125 mm	392 mm	522 mm	106 mm

Щиты наружной установки

Тип	Размеры				
	A	B	C	D	E
ECT8PT/ECT8PO	236 mm	215 mm	112 mm	107 mm	108 mm
ECT12PT/ECT12PO	236 mm	287 mm	112 mm	107 mm	180 mm
ECT18PT/ECT18PO	236 mm	396 mm	112 mm	107 mm	289 mm
ECT24PT/ECT24PO	361 mm	287 mm	112 mm	232 mm	180 mm
ECT36PT/ECT36PO	482 mm	287 mm	112 mm	357 mm	180 mm
ECT 2x18 PT/ECT 2x18 PO	361 mm	396 mm	112 mm	232 mm	289 mm
ECT48PT/ECT48PO	651 mm	287 mm	112 mm	521 mm	180 mm
ECT 3x18 PT/ECT 3x18 PO	526 mm	396 mm	112 mm	357 mm	289 mm



Распределительные щиты ECH (IP 65)

Применение - Распределительные щиты наружного исполнения применяются в жилищном и промышленном строительстве для монтажа защитных, сигнальных и распределительных устройств модульного исполнения и обеспечивают степень защиты IP65.

Технические характеристики

Номинальное напряжение U_n	400 V AC
Степень защиты	IP 65
Класс изоляции	II
Рабочий диапазон температур	-25°C до +60°C
Цвет	Корпус - белый (RAL 7035) Дверца - прозрачная
Соответствие стандартам	PN-EN 60670-1, IEC 60670-24

Конструкция:

→ Щиты изготавливаются из термопластика ABS с высокими электрическими и механическими эксплуатационными характеристиками.

→ Основные элементы конструкции:

- корпус, оснащенный шиной TN35, клеммами PE и N,
- лицевая часть, оснащенная элементами быстрого монтажа, для соединения с корпусом и прозрачными дверцами.



→ Дверца щита имеет возможность крепления как справа, так и слева



→ В стандартную комплектацию щита входит DIN-рейка, крепежные аксессуары, заглушки, маркировочные наклейки, а также нейтральные и заземляющие шины (клеммы)



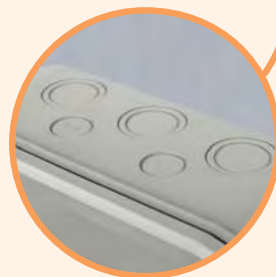
→ Щит имеет специальный выступ позволяющий осуществлять его пломбировку, (защита от несанкционированного доступа)



→ Заглушка обеспечивает надежное разделение между металлическими элементами крепежа и диэлектрическим основанием щита



→ Щиты имеют поворотные фиксаторы, которые обеспечивают плотное прилегание дверцы к корпусу шкафа через резиновую прокладку и соответственно степень защиты IP 65



→ Отверстия для подвода кабелей питания имеют различные диаметры и расположены со всех сторон щита



ECH-4G



ECH-8G



ECH-12PT



ECH-24PT



ECH-36PT

Щиты электромонтажные изолированные

Тип	Код	Количество модулей	Дверь (прозрачная)	РЕ / N	Габаритные размеры
ECH-4G	1101060	4	вертикальная	4/4	201x128x120
ECH-8G	1101061	8	вертикальная	8/8	201x202x120
ECH-12PT	1101062	12	горизонтальная	10/10	256x319x144
ECH-24PT	1101063	24	горизонтальная	15/15	384x319x144
ECH-36PT	1101064	36	горизонтальная	15/15	535x319x144



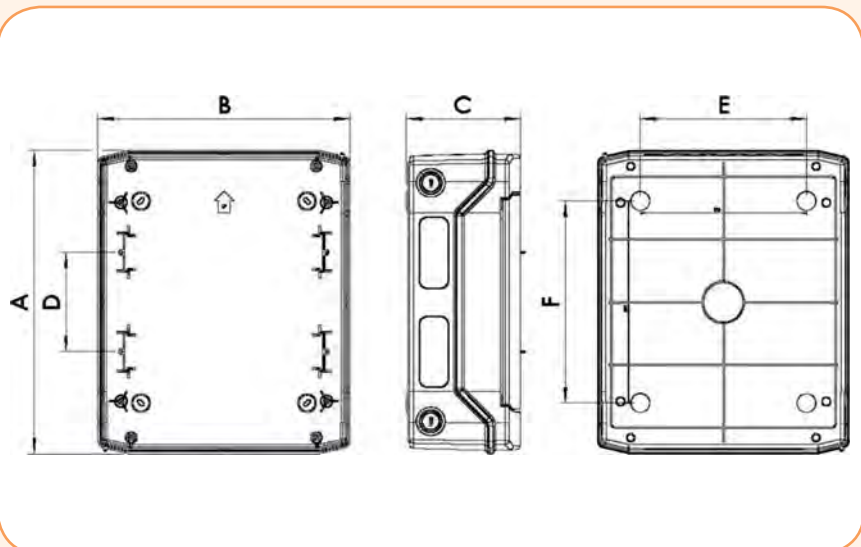
Аксессуары к ECH

Тип	Код	Описание
ECH-Z	1101053	Заглушка
ECH-Lk	1101065	Замок с ключем
M 20	1101054	Сальник уплотн. Øкаб.=8-13мм/Øотв.=20,5мм
M 25	1101055	Сальник уплотн. Øкаб.=11-17мм/Øотв.=25,5мм
M 32	1101056	Сальник уплотн. Øкаб.=15-20мм/Øотв.=32,5мм
M 40	1101057	Сальник уплотн. Øкаб.=19-28мм/Øотв.=40,5мм



Габаритные размеры ECH

Тип	A	B	C	D	E	F
ECH-4G	201	128	120	-	78	111
ECH-8G	201	202	120	-	100	140
ECH-12PT	256	319	144	-	210	130
ECH-24PT	384	319	144	125	210	255
ECH-36PT	535	319	144	125	210	380



Металлопластиковые щиты DIDO GLOBAL внутренней установки (IP 40)

→ Для защиты от несанкционированного доступа фальш-панель имеет возможность пломбировки

→ В комплектацию входит универсальный угловой крепеж. Щит может быть установлен как в бетонную или кирпичную стену так и в гипсокартон

→ Специальные фиксаторы, позволяют всего за несколько секунд соединить между собой металлическую и пластиковую части щита

→ Устройство укомплектовано нейтральными и заземляющими шинами, для удобства присутствуют разноцветные ламели

→ Рукоятка замка не имеет выступающих частей, дизайн и внешний вид позволяют использовать данные щиты в любом интерьере

→ Встраиваемые замки обеспечивают защиту от несанкционированного доступа

→ Дополнительные аксессуары: крепление под гипсокартон и заглушка на 6 модулей

→ Блок шин PE/N имеет возможность крепления как в верхней так и нижней части щита. Фиксация шин осуществляется с помощью специальных креплений



DIDO GLOBAL PE 14



DIDO GLOBAL PT 42



DIDO GLOBAL PS 56

DIDO GLOBAL

Тип	Код	Кол-во модулей	Вес (кг)	Упаковка (шт.)
DIDO Global PE14	1140050	12+2	2,5	1/1
DIDO Global PD28	1150050	24+4	3,4	1/1
DIDO Global PT42	1160050	36+6	4,2	1/1
DIDO Global PS56	1160080	48+8	4,9	1/1

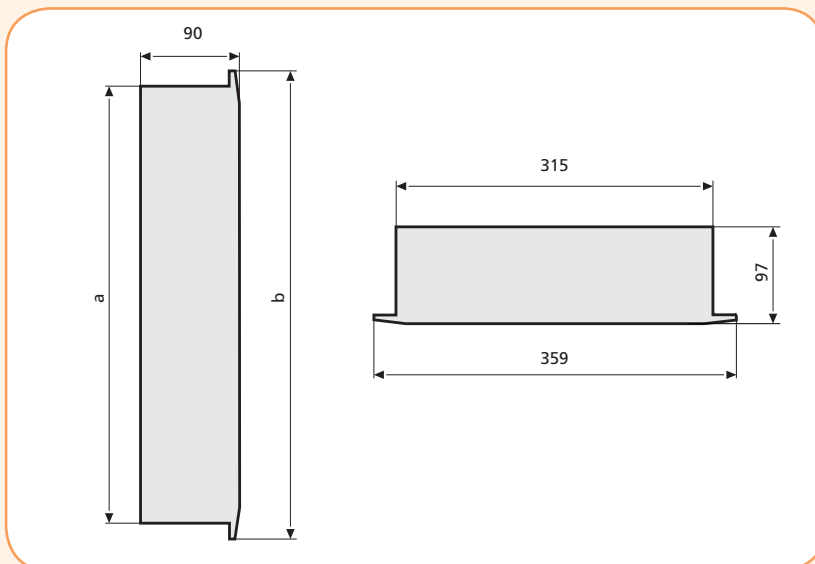
Аксессуары

Тип	Код	Упаковка (шт.)
SSGL-S замок с ключом	2918200	1/1
AP45W заглушка на 6 модулей	2918201	1/1
HWBSF крепления под гипсокартон	2918202	1/1



Габаритные размеры DIDO GLOBAL

Тип	A	B
DIDO GLOBAL PE 14	309	339
DIDO GLOBAL PD 28	434	464
DIDO GLOBAL PT 42	559	589
DIDO GLOBAL PS 56	684	714



Металлопластиковые щиты ERP внутренней установки

Применение - Металлопластиковые распределительные щиты внутреннего исполнения ERP применяются в жилищном и промышленном строительстве для монтажа защитных, сигнальных и распределительных устройств модульного исполнения.

Технические характеристики

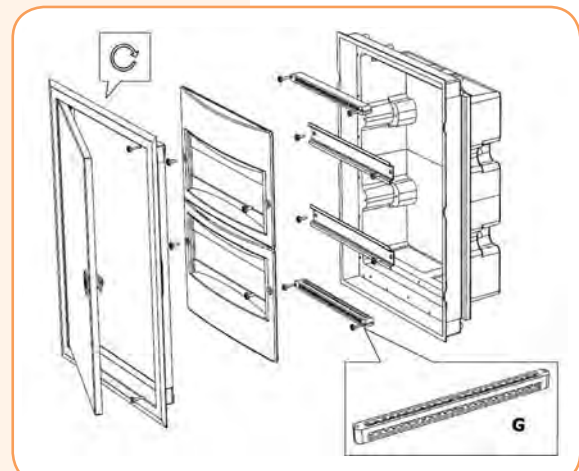
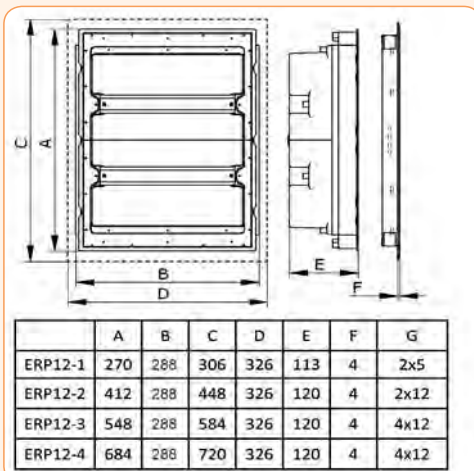
Степень защиты	IP40
Класс изоляции	II
Механическая стойкость	IK08
Номинальное напряжение U_n	400 V AC
Рабочий диапазон температур	-25°C до +60°C
Цвет	RAL 9016
Соответствие стандартам	PN-EN 60670-1, IEC 60670-24

Металлопластиковые щиты внутренней установки серии ERP

Тип	Код	Кол-во рядов	Кол-во модулей	Шины PE/N	Вес (кг)	Упаковка (шт.)
ERP12-1	1101200	1	12	5/5	2,1	1
ERP12-1z	1101201	1	12	5/5	2,1	1
ERP12-2	1101202	2	24	12/12	3,3	1
ERP12-2z	1101203	2	24	12/12	3,3	1
ERP12-3	1101204	3	36	2x12/2x12	4,3	1
ERP12-3z	1101205	3	36	2x12/2x12	4,3	1
ERP12-4	1101206	4	48	2x12/2x12	5,2	1
ERP12-4z	1101207	4	48	2x12/2x12	5,2	1
ERP18-1	1101208	1	18	12/12	4	1
ERP18-1z	1101209	1	18	12/12	4	1
ERP18-2	1101210	2	36	18/18	5,5	1
ERP18-2z	1101211	2	36	18/18	5,5	1
ERP18-3	1101212	3	54	2x18/2x18	6,8	1
ERP18-3z	1101213	3	54	2x18/2x18	6,8	1
ERP18-4	1101214	4	72	2x18/2x18	8,2	1
ERP18-4z	1101215	4	72	2x18/2x18	8,2	1
ERP18-5	1101216	5	90	2x18/2x18	9,6	1
ERP18-5z	1101217	5	90	2x18/2x18	9,6	1
ERP18-6	1101218	6	108	2x18/2x18	11	1
ERP18-6z	1101219	6	108	2x18/2x18	11	1

Аксессуары

Тип	Описание	Код	Вес (кг)	Упаковка (шт.)
ELZ-Y	Шина PE	1101272	0,048	1/10
ELZ-B	Шина N	1101273	0,048	1/10
EPLMB	Заглушка	1101278	0,0007	100
ELK-ERP	Замок с ключем	1101279	0,056	1/10
ELP	Задвижка	1101280	0,012	1/10



Металлопластиковые щиты ECG внутренней установки

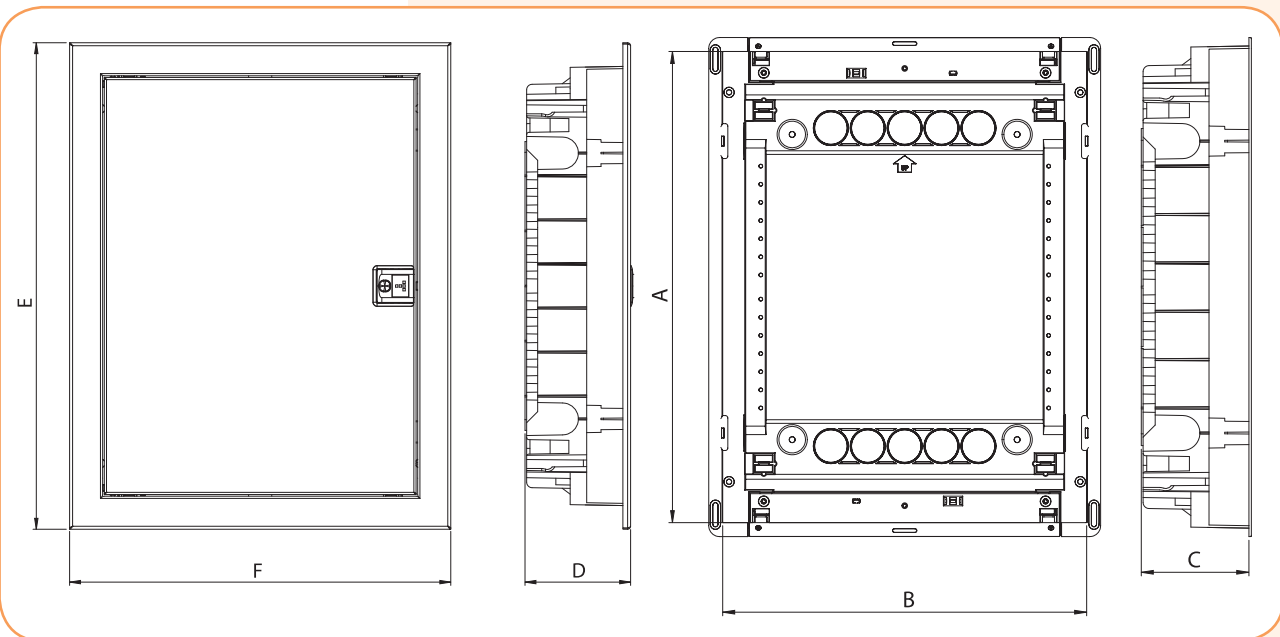
Применение - Металлопластиковые распределительные щиты внутреннего исполнения ECG применяются в жилищном и промышленном строительстве для монтажа защитных, сигнальных и распределительных устройств модульного исполнения.

Технические характеристики

Степень защиты	IP40
Класс изоляции	II
Номинальное напряжение U_n	400 V AC
Рабочий диапазон температур	-25°C до +60°C
Цвет	белый RAL 9003
Соответствие стандартам	IEC 60670-24

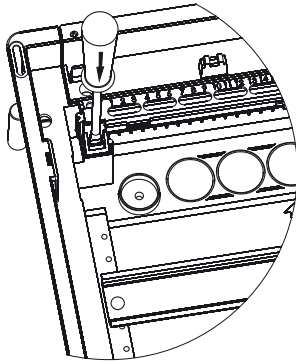
Распределительные щиты внутренней установки ECG

Тип	Описание	Код	Pde (W)	PE / N клеммы	Габаритные размеры (мм)	Вес (кг)	Упаковка (шт.)
ECG 14	12+2мод. / 1ряд	1101025	31W	10 PE/10 N	346 x 317 x 96	2	1/1
ECG 28	24+4мод. / 2ряд	1101026	40W	13 PE/13 N	346 x 442 x 96	2,5	1/1
ECG 42	36+6мод. / 3ряд	1101027	50W	15 PE/15 N	346 x 592 x 96	3	1/1
ECG 56	48+8мод. / 4ряд	1101028	60W	20 PE/20 N	346 x 717 x 96	3,5	1/1

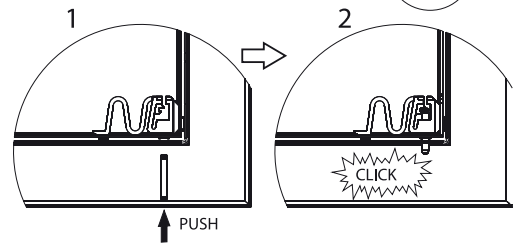
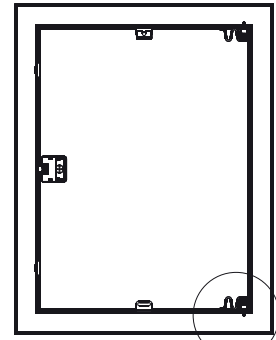


Щиты внутренней установки ECG

Тип	Размеры					
	A	B	C	D	E	F
ECG14	274 mm	306 mm	88 mm	96 mm	317 mm	346 mm
ECG28	399 mm	306 mm	88 mm	96 mm	442 mm	346 mm
ECG42	549 mm	306 mm	88 mm	96 mm	592 mm	346 mm
ECG56	673 mm	306 mm	88 mm	96 mm	717 mm	346 mm



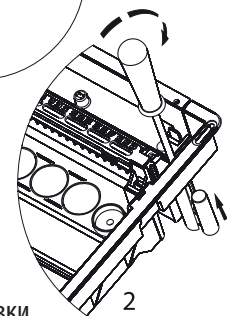
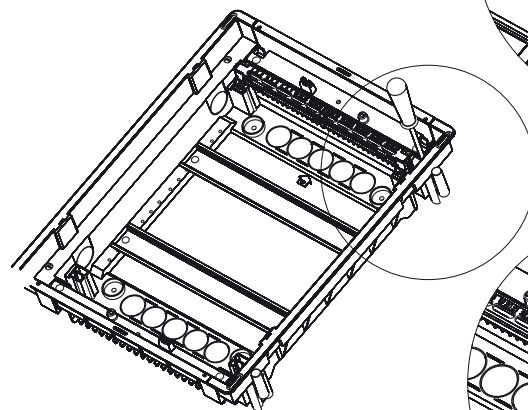
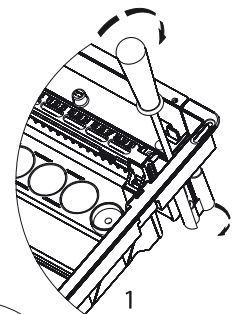
Легкая установка клемм PE/N



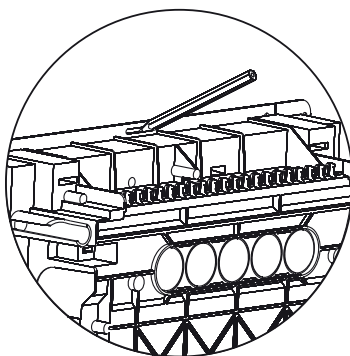
Возможность установки
дверцы как справа, так
и слева



Простая установка
фальш-панели



Установка слота маркировки
для полых стен

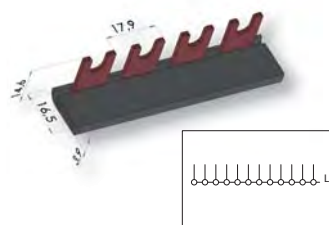
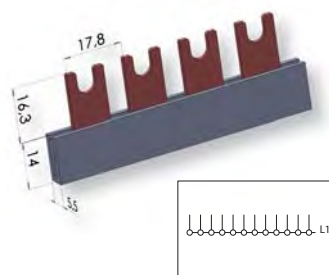
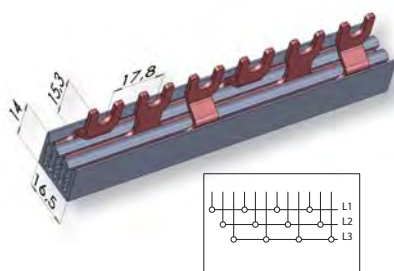
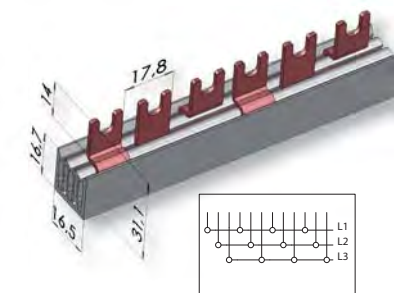
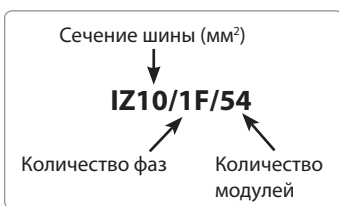


Держатели для безопасной установки
в поллой стене

Шины электромонтажные изолированные IZ

Конструкция:

- Материал шин: Медь (Cu), тип M1EZ6, толщина 1,5мм;
- Материал изоляции: термостойкий самозатухающий пластик PVC;
- Два типа соединения: вилочное ("ласточкин хвост"), штырьковое;
- Сечение шин (зависит от тока нагрузки): - 10мм², 12мм², 16мм²



Применение - Шины IZ используются для соединения модульного оборудования. Используя шины, упрощается процесс монтажа оборудования, экономится время монтажа, и место в распределительном щите.

Технические характеристики

Номинальное напряжение:	max. 500V
Диэлектрическая прочность:	2,5 kV
Сопротивление изоляции:	> 5 MΩ (согласно DIN 53482)
Рабочая температура:	-20°C до +50°C
Тест на горение:	850°C (согласно IEC 695-2-1)
Самозатухание:	V-0
Соответствие стандартам:	EN 60947-7-1

Шина электромонтажная изолированная (тип SKN) IZ 10 мм² (I_{sum} = 63A)

Тип	Код	Длина (м)	Вес (г)	Упаковка (шт.)	Для соединения
SKN 0021/10	2921150	0,22	50	10	KZS-1M

Шина электромонтажная изолированная (вилочный тип) IZ 10 мм² (I_{sum} = 63A)

Тип	Код	Длина (м)	Вес (г)	Упаковка (шт.)	Для соединения
IZ10/1F/12	2921143	0,21	50	1/50	ETIMAT, VLDO1 ETITEC, VLC8, VLC10
IZ10/1F/54	2921142	1	220	1/50	
IZ10/3F/12	2921140	0,21	115	1/50	
IZ10/3F/54	2921141	1	520	1/50	

Шина электромонтажная изолированная (вилочный тип) IZ 12 мм² (I_{sum} = 80A)

Тип	Код	Длина (м)	Вес (г)	Упаковка (шт.)	Для соединения
IZ12/3F/9	2921017	0,16	80	20/180	ETIMAT, VLDO1 SV, ETITEC, VLC10
IZ12/1F/12	2921018	0,21	60	40/480	
IZ12/3F/12	2921020	0,21	120	20/240	
IZ12/3F/18	2921022	0,32	180	20/120	
IZ12/3F/54	2921024	1	560	20	
IZ12/1F/54	2921026	1	260	40	

Шина электромонтажная изолированная (вилочный тип) IZ 16 мм² (I_{sum} = 100A)

Тип	Код	Длина (м)	Вес (г)	Упаковка (шт.)	Для соединения
IZ16/1F/12/P	2921091	0,21	70	40/480	ETIMAT, VLDO1 SV, ETITEC, VLC10
IZ16/1F/54/P	2921092	1	320	40	
IZ16/3F/12	2921061	0,21	150	20/240	
IZ16/3F/54	2921063	1	710	20	
IZ16/3F/12/D	2921064	0,21	160	20/240	
IZ16/3F/54/D	2921065	1	740	20	

* D - шина с двойной изоляцией

Шина электромонтажная изолированная угловая (вилочный тип) IZ 16 мм² (I_{sum} = 100A)

Тип	Код	Длина (м)	Вес (г)	Упаковка (шт.)	Для соединения
IZ16/1F/2L	2921081	0,040	10	50/600	ETIMAT, VLDO1, SV, ETITEC
IZ16/1F/3L	2921082	0,057	15	50/600	
IZ16/1F/4L	2921083	0,075	22	50/600	
IZ16/1F/12L	2921060	0,21	65	40/360	
IZ16/1F/54L	2921062	1	300	40	

Шины электромонтажные

Шина электромонтажная изолированная (вилочный тип) IZ 16 mm² (I_{sum} = 100A)

Тип	Код	Длина (м)	Вес (г)	Упаковка (шт.)	Для соединения
IZ/16/2F/12	2921066	0,21	120	10/120	EFI-2, KZS-2M
IZ/16/2F/54	2921067	1	540	10	

Шина электромонтажная изолированная (вилочный тип) IZ 16 mm² (I_{sum} = 100A)

Тип	Код	Длина (м)	Вес (г)	Упаковка (шт.)	Для соединения
IZ/16/4F/12	2921068	0,21	230	10/80	EFI-4, KZS-4M, ETIMAT 3+Np
IZ/16/4F/54	2921070	1	1000	10	

Шина электромонтажная изолированная (вилочный тип) IZM 10 mm² (I_{sum} = 63A)

Тип	Код	Длина (м)	Вес (г)	Упаковка (шт.)	Для соединения
IZM 10/3F/12	2921130	0,21	100	20/180	MPE25
IZM10/3F/54	2921131	1	530	20	

Шина электромонтажная изолированная (вилочный тип) IZM 16 mm² (I_{sum} = 100A)

Тип	Код	Длина (м)	Вес (г)	Упаковка (шт.)	Для соединения
IZM16/3F/4xMPE	2921132	0,06	130	20/180	MPE25
IZM16/3F/20xMPE	2921133	0,30	700	20	

Шина электромонтажная изолированная (вилочный тип) IZ 16 mm² (I_{sum} = 100A)

Тип	Код	Длина (м)	Вес (г)	Упаковка (шт.)	Для соединения
IZ16/1F/12/STV	2921071	0,32	90	40/240	STVD02, VLC14
IZ16/3F/12/STV	2921072	0,32	205	20/120	
IZ16/1F/36/STV	2921073	1	270	40	
IZ16/3F/36/STV	2921074	1	650	20	

Шина электромонтажная изолированная (штырьковый тип) SKN 10 mm² (I_{sum} = 63A)

Тип	Код	Длина (м)	Вес (г)	Упаковка (шт.)	Для соединения
SKN0022/10	2921148	0,216	203	10	KZS-1M SUP (верхнее подключение)
SKN0030/10	2921149	0,216	292	10	
SKN0021/10	2921150	0,216	203	10	KZS-1M (нижнее подключение)
SKN0029/10	2921154	0,216	292	10	

Шина электромонтажная изолированная (штырьковый тип) IZS 10 mm² (I_{sum} = 63A)

Тип	Код	Длина (м)	Вес (г)	Упаковка (шт.)	Для соединения
IZS10/1F/12	2921100	0,21	42	40/240	ETIMAT, VLD01 SV, ETITEC, VLC8, VLC10
IZS10/1F/54	2921101	1	207	40	
IZS10/3F/12	2921102	0,21	100	20/120	
IZS10/3F/54	2921103	1	480	20	

Шина электромонтажная изолированная (штырьковый тип) IZS 16 mm² (I_{sum} = 100A)

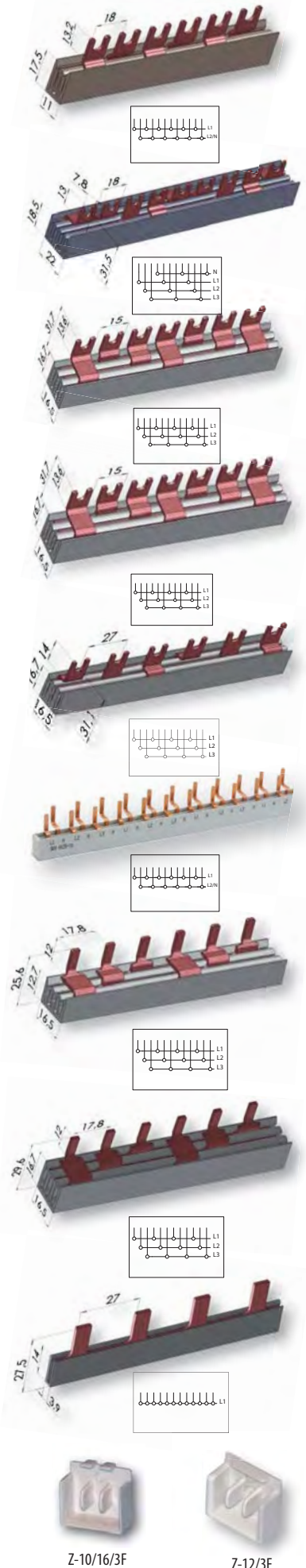
Тип	Код	Длина (м)	Вес (г)	Упаковка (шт.)	Для соединения
IZS16/1F/12	2921110	0,21	60	40/240	ETIMAT, VLD01 SV, ETITEC, VLC10
IZS16/1F/54	2921111	1	241	40	
IZS16/3F/12	2921112	0,21	140	20/120	
IZS16/3F/54	2921114	1	670	20	

Шина электромонтажная изолированная (штырьковый тип) IZS 16 mm² (I_{sum} = 100A)

Тип	Код	Длина (м)	Вес (г)	Упаковка (шт.)	Для соединения
IZS16/1F/12/V	2921120	0,32	90	40/240	STVD02, VLC14
IZS16/1F/36/V	2921121	1	260	40	
IZS16/3F/12/V	2921122	0,32	200	20/120	
IZS16/3F/36/V	2921123	1	665	20	

Заглушки к 3-фазным шинам

Тип	Код	Тип шины	Вес (г)	Упаковка (шт.)
Z-10/16/3F	2921144	IZ10, IZ16, IZM	1	25/250
Z-12/3F	2921019	IZ12	1	25/250



Блоки распределительные EDB

Материалы:

- Соединительные (винтовые) шины выполнены из латуни;
- Корпус изготовлен из самозатухающего, не поддерживающего горения пластика;
- Крышка, изолирующие пластины и изолирующая задняя панель изготовлены из поликарбоната.

Особенности:

- Возможность монтажа на шину TH35 (DIN-рейку) или на монтажную панель;
- Каждая шина изолирована;
- Защитная крышка выполнена из прозрачного пластика (визуальный контроль);
- 2-х и 4-полюсное исполнение;
- Возможность подключения проводников с гильзовыми наконечниками или без них.

Применение - Распределительные блоки используются в качестве соединительных элементов: проводников нейтрали "N", заземляющих проводников "PE", отходящих линий.

Технические характеристики

Степень защиты	IP20 (с защитной крышкой)
Динамическая устойчивость к токам К.З. (Ipk)	20 кА
Номинальный ток (In)	125А
Соответствие стандартам:	EN 60947-1, EN 60947-7-1

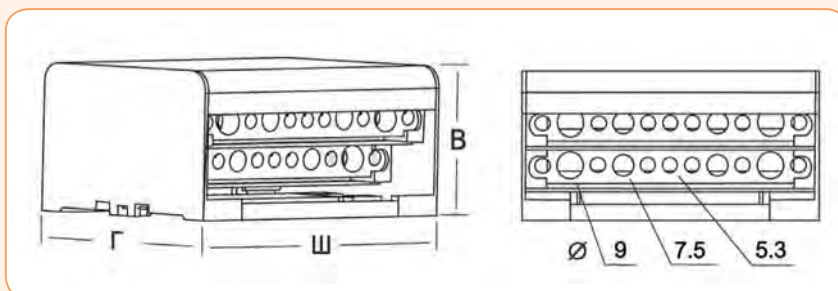
Распределительные блоки EDB (2-полюсные)

Тип	Код	Описание	In (А)	Размеры (В x Ш x Г)	Вес (г)	Упаковка (шт.)
EDB-207	1102300	2 x (5 x Ø 5,3 + 2 x Ø 7,5)	125А	50 x 65 x 42	0,14	1/100
EDB-211	1102301	2 x (7 x Ø 5,3 + 2 x Ø 7,5 + 2 x Ø 9)	125А	50 x 100 x 42	0,18	1/100
EDB-215	1102302	2 x (11 x Ø 5,3 + 2 x Ø 7,5 + 2 x Ø 9)	125А	50 x 133 x 42	0,22	1/50

Распределительные блоки EDB (4-полюсные)

Тип	Код	Описание	In (А)	Размеры (В x Ш x Г)	Вес (г)	Упаковка (шт.)
EDB-407	1102303	4 x (5 x Ø 5,3 + 2 x Ø 7,5)	125А	50 x 65 x 88	0,24	1/100
EDB-411	1102304	4 x (7 x Ø 5,3 + 2 x Ø 7,5 + 2 x Ø 9)	125А	50 x 100 x 88	0,34	1/50
EDB-415	1102305	4 x (11 x Ø 5,3 + 2 x Ø 7,5 + 2 x Ø 9)	125А	50 x 133 x 88	0,46	1/50

Диаметр отверстий	Проводник с наконечником	Проводник без наконечника
		
Ø 5,3 мм ²	1,5 - 6 мм ²	2,5 - 6 мм ²
Ø 7,5 мм ²	6 - 16 мм ²	10 - 25 мм ²
Ø 9 мм ²	10 - 16 мм ²	10 - 35 мм ²



Аксессуары

Шина монтажная - DIN

Шина монтажная TH 35

Тип	Код	Длина (м)	Вес (г)	Упаковка (шт.)	Для соединения
TH35/L-1m	2911022	1,00	312	10/50	для установки модульного оборудования
TH35/L-2m	2911023	2,00	624	10/30	
TH35/A-1m	2911024	1,00	312	10/50	
TH35/A-2m	2911025	2,00	624	10/30	

Примечание: - тип L - стандартное гальваническое покрытие
тип A - гальваническое покрытие более высокого качества



Универсальные профильные конструкции UPO

Применение - Профиль UPO предназначен для изоляции клемм модульных устройств, встроенных в распределительные ниши. Модульные устройства монтируются на шинах TH 35, которые должны быть размещены на расстоянии 125 мм друг от друга между продольными осями.

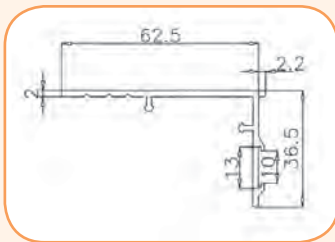
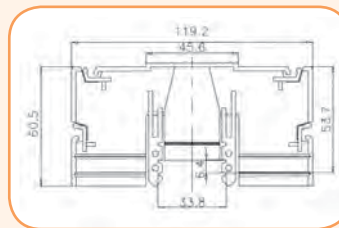
Описание: Система профилей UPO состоит из боковых фиксаторов UPO, монтируемых на шинах TH 35, плоских и угловых профилей - для защиты верхних и нижних клемм модульных устройств, смонтированных на шине TH 35. Профили плоские и угловые монтируются на боковых фиксаторах UPO, посредством вдавливания, без использования шурупов. Их можно нарезать необходимой длины.

Технические характеристики:

Стандартная длина профиля UPO®	1 м.
Число боковых фиксаторов UPO® на 1 м. профиля	2 шт.
Расстояние между шинами TH	125 мм

Боковой фиксатор UPO

Тип	Код	Вес (г)	Упаковка (шт.)
Боковой фиксатор UPO	1214011	20	18



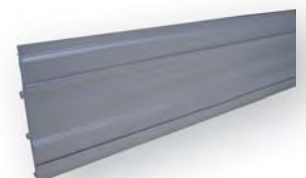
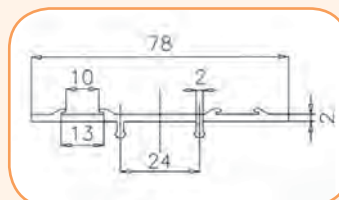
Угловой профиль UPO

Тип	Код	Длина (м)	Вес (г)	Упаковка (шт.)
Угловой профиль	1214013	1	100	1/306



Плоский профиль UPO

Тип	Код	Длина (м)	Вес (г)	Упаковка (шт.)
Плоский профиль	1214012	1	100	1/322



ETIBOX

МЕТАЛЛИЧЕСКИЕ ШКАФЫ С МОНТАЖНОЙ ПАНЕЛЬЮ GT (IP 65)	254
АКСЕССУАРЫ К МЕТАЛЛИЧЕСКИМ ШКАФАМ GT	255
ГАБАРИТНЫЕ РАЗМЕРЫ МЕТАЛЛИЧЕСКИХ ШКАФОВ GT	256

МЕТАЛЛИЧЕСКИЕ РАСПРЕДЕЛИТЕЛЬНЫЕ ШКАФЫ И АКСЕССУАРЫ



Металлические шкафы с монтажной панелью GT (IP 65)

Особенности:

- наличие заземляющего вывода;
- наличие монтажной пластины с крепежными элементами;
- комплектация замком (lk-d3-m22) и ключом (key-d5-m);
- заглушка кабельных вводов;

Применение -металлические шкафы типа GT имеют широкий спектр применения как для промышленного так и жилищного строительства. Благодаря своей конструкции шкафы обеспечивают отличную герметичность и механическую прочность.

Технические данные:

Степень защиты	65
ИК	10
Цвет	RAL 7035
Соблюдение производственной директивы	RoHS
Соответствие стандартам	IEC/EN 62208, IEC/EN 60529, IEC 62262



Тип	Код	Высота Y	Ширина X	Глубина Z	Кол-во замков	Кол-во петель	Высота кабельного ввода В1	Ширина кабельного ввода А1	Высота панели кабельного ввода В	Ширина панели кабельного ввода А	Вес (кг)	Упаковка (шт.)
GT 25-20-15	1102100	250	200	150	1	2	70	140	110	180	3,61	1
GT 30-20-15	1102101	300	200	150	1	2	70	140	110	180	4,14	1
GT 30-30-15	1102102	300	300	150	1	2	70	240	110	280	5,65	1
GT 30-30-20	1102103	300	300	200	1	2	120	240	160	280	6,38	1
GT 30-30-25	1102104	300	300	250	1	2	170	240	210	280	7,13	1
GT 40-30-15	1102105	400	300	150	1	2	70	240	110	280	7,07	1
GT 40-30-20	1102106	400	300	200	1	2	120	240	160	280	7,90	1
GT 40-30-25	1102107	400	300	250	1	2	170	240	210	280	8,74	1
GT 40-40-15	1102108	400	400	150	1	2	70	340	110	380	8,92	1
GT 40-40-20	1102109	400	400	200	1	2	120	340	160	380	9,90	1
GT 40-40-25	1102110	400	400	250	1	2	170	340	210	380	10,89	1
GT 40-60-20	1102111	400	600	200	1	2	120	540	160	580	14,57	1
GT 40-60-25	1102112	400	600	250	1	2	170	540	210	580	15,87	1
GT 40-60-30	1102113	400	600	300	1	2	170	540	210	580	17,17	1
GT 50-40-15	1102114	500	400	150	2	2	70	340	110	380	10,69	1
GT 50-40-20	1102115	500	400	200	2	2	120	340	160	380	11,17	1
GT 50-40-25	1102116	500	400	250	2	2	170	340	210	380	12,86	1
GT 50-55-20	1102117	500	550	200	2	2	120	490	160	530	15,30	1
GT 50-55-25	1102118	500	550	250	2	2	170	490	210	530	16,62	1
GT 60-40-15	1102119	600	400	150	2	2	70	340	110	380	12,47	1
GT 60-40-20	1102120	600	400	200	2	2	120	340	160	380	13,64	1
GT 60-40-25	1102121	600	400	250	2	2	170	340	210	380	14,82	1
GT 60-60-20	1102122	600	600	200	2	2	120	540	160	580	20,02	1
GT 60-60-25	1102123	600	600	250	2	2	170	540	210	580	21,51	1
GT 60-60-30	1102124	600	600	300	2	2	170	540	210	580	22,99	1
GT 60-80-30	1102125	600	800	300	2	2	170	740	210	780	32,65	1
GT 65-55-20	1102126	650	550	200	2	2	120	490	160	530	19,86	1
GT 65-55-25	1102127	650	550	250	2	2	170	490	210	530	21,32	1
GT 80-40-20	1102128	800	400	200	2	3	120	340	160	380	19,45	1
GT 80-40-25	1102129	800	400	250	2	3	170	340	210	380	21,11	1
GT 80-55-20	1102130	800	550	200	2	3	120	490	160	530	26,17	1
GT 80-55-25	1102131	800	550	250	2	3	170	490	210	530	28,11	1
GT 80-60-20	1102132	800	600	200	2	3	120	540	160	580	28,13	1
GT 80-60-25	1102133	800	600	250	2	3	170	540	210	580	30,14	1
GT 80-60-30	1102134	800	600	300	2	3	170	540	210	580	32,17	1
GT 80-60-40	1102135	800	600	400	2	3	170	540	210	580	36,20	1
GT 80-80-20	1102136	800	800	200	2	3	120	740	160	780	35,93	1
GT 80-80-25	1102137	800	800	250	2	3	170	740	210	780	38,31	1
GT 80-80-30	1102138	800	800	300	2	3	170	740	210	780	40,68	1
GT 80-80-40	1102139	800	800	400	2	3	170	740	210	780	45,44	1
GT 80-100-30	1102140	800	1000	300	2	3	170	940	210	980	49,20	1
GT 80-100-40	1102141	800	1000	400	2	3	170	940	210	980	54,67	1
GT 100-60-25	1102142	1000	600	250	3	3	170	540	210	580	36,35	1
GT 100-60-30	1102143	1000	600	300	3	3	170	540	210	580	38,60	1
GT 100-60-40	1102144	1000	600	400	3	3	170	540	210	580	43,10	1
GT 100-80-25	1102145	1000	800	250	3	3	170	740	210	780	46,11	1
GT 100-80-30	1102146	1000	800	300	3	3	170	740	210	780	48,72	1
GT 100-80-40	1102147	1000	800	400	3	3	170	740	210	780	53,94	1
GT 100-100-25	1102148	1000	1000	250	3	3	170	940	210	980	55,87	1
GT 100-100-30	1102149	1000	1000	300	3	3	170	940	210	980	58,83	1
GT 100-100-40	1102150	1000	1000	400	3	3	170	940	210	980	64,78	1
GT 120-60-25	1102151	1200	600	250	3	3	170	540	210	580	42,55	1
GT 120-80-25	1102152	1200	800	250	3	3	170	740	210	780	53,90	1
GT 120-80-30	1102153	1200	800	300	3	3	170	740	210	780	56,76	1
GT 120-80-40	1102154	1200	800	400	3	3	170	740	210	780	62,45	1
GT 120-100-30	1102155	1200	1000	300	3	3	170	940	210	980	68,47	1
GT 120-100-40	1102156	1200	1000	400	3	3	170	940	210	980	74,88	1

Аксессуары

Аксессуары

Тип	Код	Описание	Вес (кг)	Упаковка (шт.)
U400	1102166	Комплект для настенного монтажа	0,37	1
LK-D3-M22	1102167	Замок двухлепестковый -3mm	0,07	1
LK-D5-M22	1102168	Замок двухлепестковый-5mm	0,07	1
LK-KW8-M22	1102169	Замок под ключ "Квадрат"	0,07	1
LK-T9-M22	1102170	Замок под ключ "Треугольник"	0,07	1
LK-1333-M22	1102171	Замок с индивидуальным ключем 1333	0,09	1
LK-B1333-M22	1102172	Замок с индивидуальным ключем (ручка пластик) 1333	0,12	1
KEY-D5-M	1102173	Ключ D5	0,04	1
KEY-T9-M	1102174	Ключ "Треугольник" T9	0,04	1
KEY-KW8-M	1102175	Ключ "Квадрат" 8 мм	0,04	1
KEY-UNI-M	1102176	Универсальный ключ	0,07	1
LPE-6	1102177	Заземляющий кабель 6 мм ²	0,02	1
K-A4	1102178	Карман для документов A4	0,16	1



LK-1333-M22



LK-B1333-M22



LK-D3-M22* LK-D5-M22



LK-KW8-M22



LK-T9-M22



KEY-D5-M*



KEY-KW8-M



KEY-T9-M



KEY-UNI-M



LPE-6



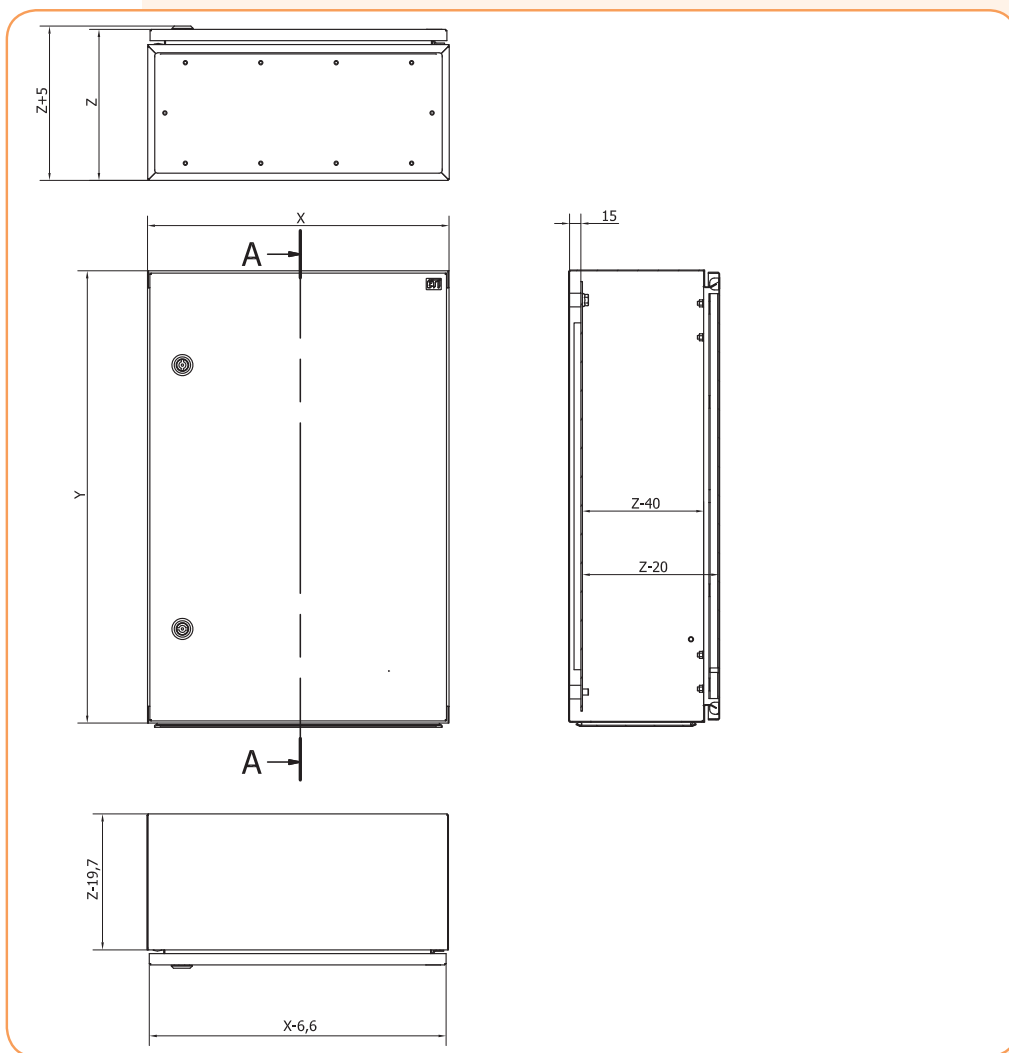
K-A4



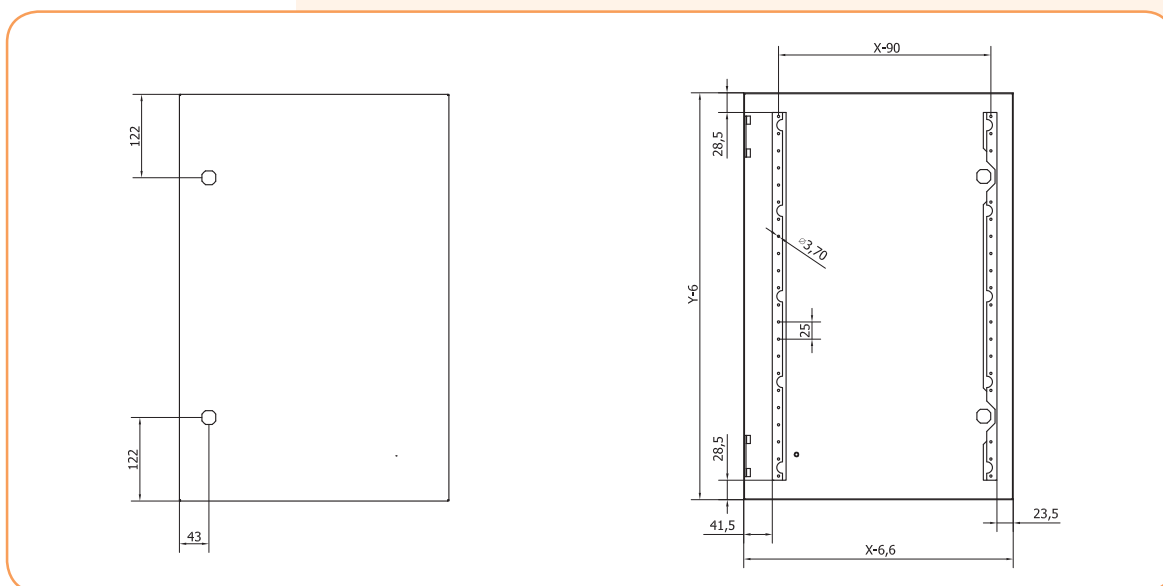
U400

* - стандартная комплектация

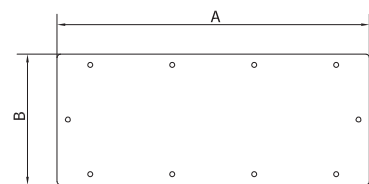
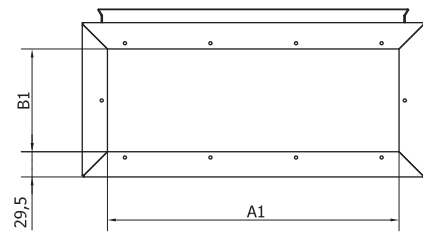
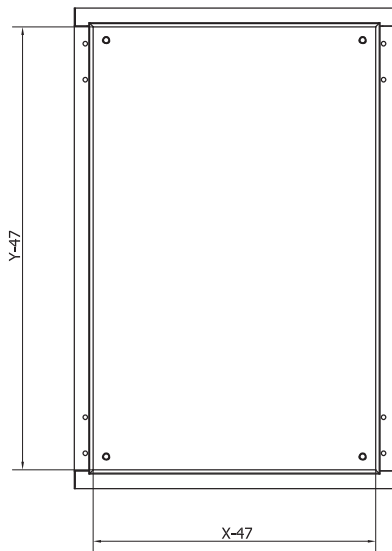
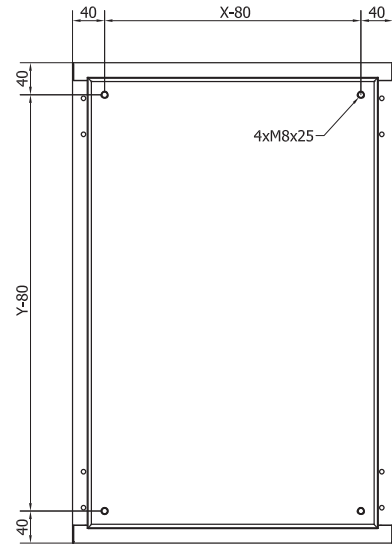
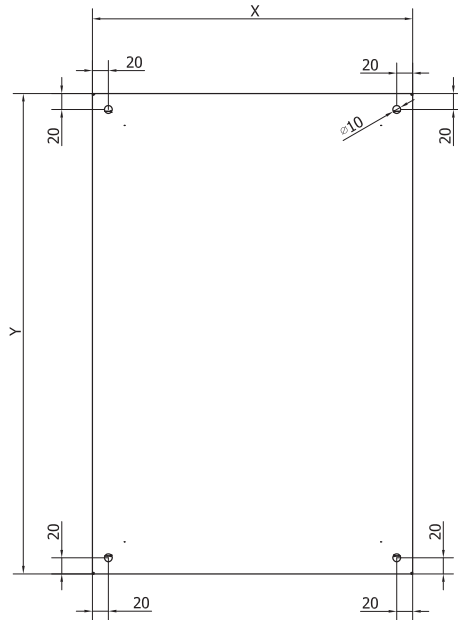
Габаритные размеры



Дверь

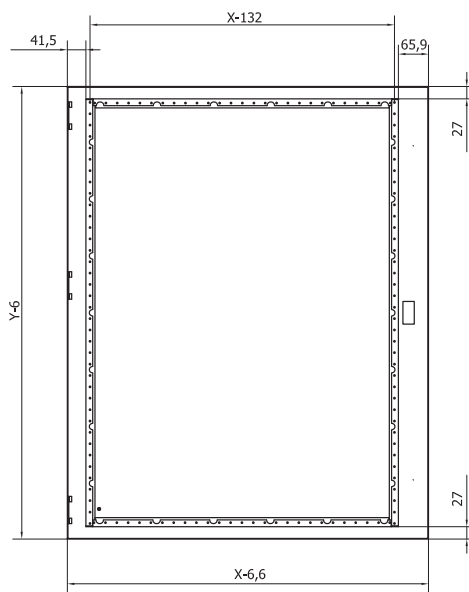
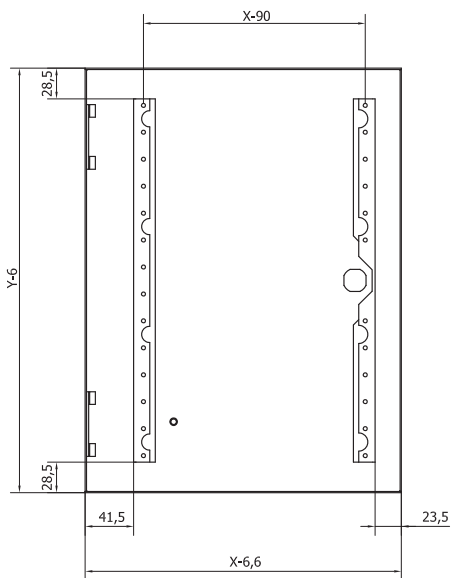


Корпус

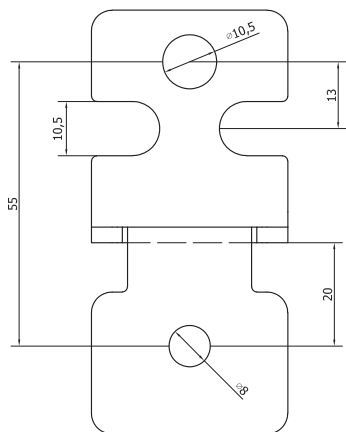


Крышка кабельного ввода

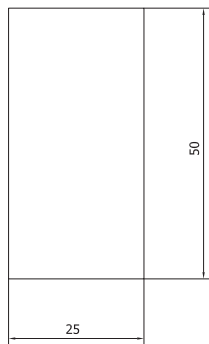
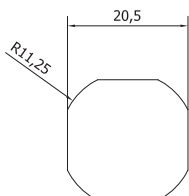
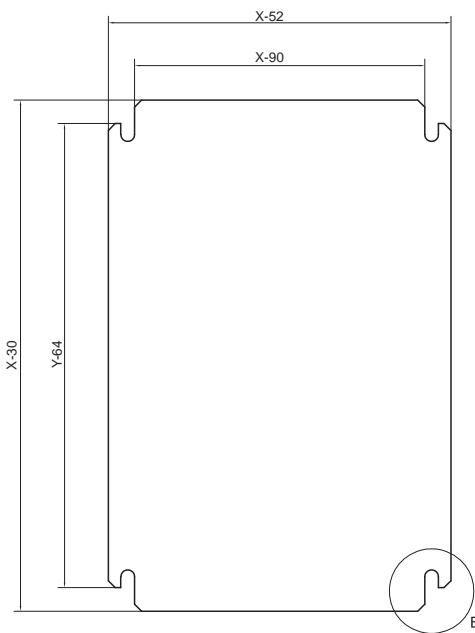
Дверь



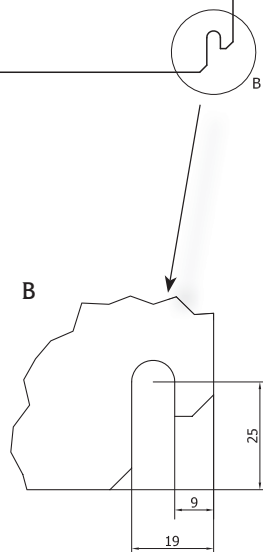
Настенный кронштейн



Монтажная панель



Отверстия под замок



ETIBREAK

ОСОБЕННОСТИ ПРОМЫШЛЕННЫХ АВТОМАТИЧЕСКИХ ВЫКЛЮЧАТЕЛЕЙ СЕРИИ ETIBREAK 2	260, 261
ПРОМЫШЛЕННЫЕ АВТОМАТИЧЕСКИЕ ВЫКЛЮЧАТЕЛИ СЕРИИ ETIBREAK 2S	262
ПРОМЫШЛЕННЫЕ АВТОМАТИЧЕСКИЕ ВЫКЛЮЧАТЕЛИ СЕРИИ ETIBREAK 2	272
ВЫКЛЮЧАТЕЛИ НАГРУЗКИ	277
ПРОМЫШЛЕННЫЕ АВТОМАТИЧЕСКИЕ ВЫКЛЮЧАТЕЛИ С ДИФФЕРЕНЦИАЛЬНОЙ ЗАЩИТОЙ ETIBREAK 2 R	278

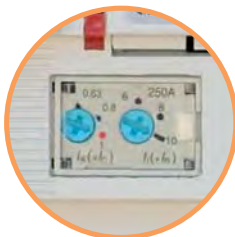
ПРОМЫШЛЕННЫЕ АВТОМАТИЧЕСКИЕ ВЫКЛЮЧАТЕЛИ
ВЫКЛЮЧАТЕЛИ НАГРУЗКИ



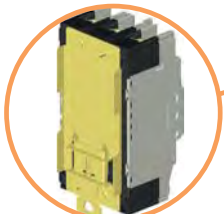
Особенности автоматических выключателей ETIBREAK 2



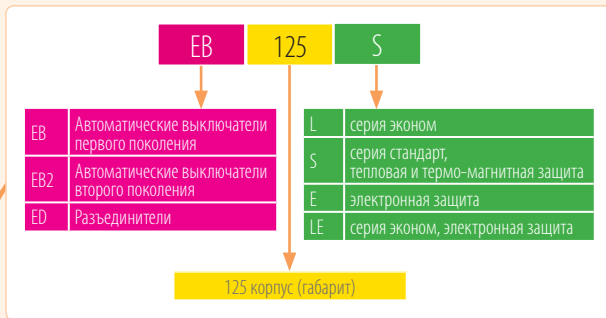
→ Внутренние аксессуары серии ETIBREAK 2 подходят для всех типоразмеров этой серии (кроме расцепителя "min" напряжения). Простая установка, без использования специального инструмента. Цветовая маркировка и специальная форма, помогают различать типы устройств;



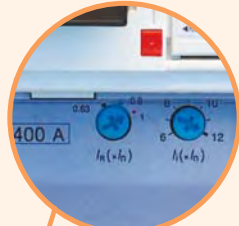
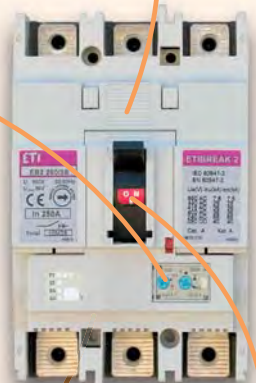
→ Все автоматические выключатели серии ETIBREAK 2 имеют возможность регулировки как тепловой, так и электромагнитной защиты. Уровень защиты от перегрузки регулируется в диапазоне от 0,63 до 1 x I_n. Настройка электромагнитной защиты осуществляется в диапазоне от 6 до 10 (12, 13) x I_n у автоматов EB2 125-250 габаритов;



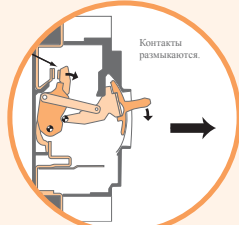
→ Автоматические выключатели серии ETIBREAK 2 в габарите EB2 125 имеют возможность крепления на шину TH 35 с помощью адаптера. Кроме этого, конструктив корпуса позволяет устанавливать автомат в одну линейку с модульными автоматическими выключателями (высота 45мм);



→ Определить модель и тип автоматического выключателя можно по маркировке на корпусе;



→ Настройка электромагнитной защиты у автоматических выключателей в корпусе EB2 400 - осуществляется в диапазоне от 6 до 12 x I_n;



Типоразмеры:



→ В стандарте IEC 60204 1, раздел "Снижение риска в случае К.З." рекомендовано использование коммутационных устройств с прямым отключением. Соответствие данному пункту автоматических выключателей ETIBREAK 2 означает, что визуальное и физическое положение рукоятки и индикации соответствуют положению контактной группы. Благодаря механизму прямого отключения серия автоматических выключателей ETIBREAK2 является одной из самых безопасных для применения в промышленности. Цветная индикация отчетливо отображает состояние "ON" или "OFF". При аварийном отключении, видна только черная рукоятка (индикаторы полностью скрыты).

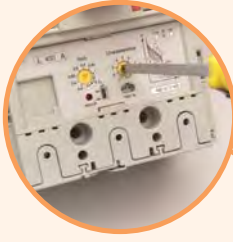
Особенности промышленных автоматических выключателей ETIBREAK2



→ Риск прикосновения к токоведущим частям сведен к минимуму: - несколько вариантов защитных крышек клемм (IP 20); - защита рукоятки (IP 30); - разделительные перегородки обеспечивают максимальную изоляцию между клеммами автоматического выключателя; - двойная изоляция корпуса т.п.;



→ Для предотвращения подачи питания от двух источников одновременно, применяются три типа взаимоблокировки:
- жесткая мех.блокировка;
- гибкая мех.блокировка;
- блокировка Slide-muna;



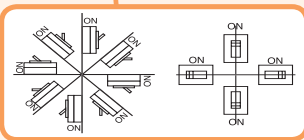
→ У автоматических выключателей с электронным расцепителем уровень защиты от перегрузки регулируется в диапазоне от 0,4 до 1 x In. Выбор электромагнитной защиты осуществляется из 7 типов предустановленных характеристик;



→ Разъемная система установки позволяет легко заменять корпус автомата без необходимости нарушения целостности присоединений;

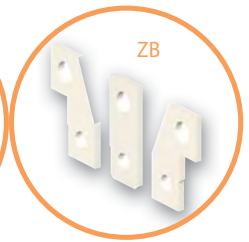


→ Для ручного управления автоматическими выключателями предназначены поворотные рукоятки, устанавливаемые как на сам выключатель, так и на дверцу шкафа. Для управления "резервной" цепью используются рукоятки желто-красного цвета;

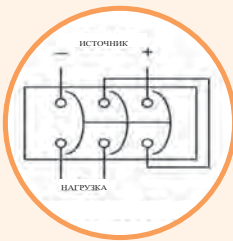


→ Автоматические выключатели ETIBREAK2 могут быть установлены под любым углом без изменения производительности и рабочих характеристик;

→ Возможность дистанционного включения/отключения автоматического выключателя обеспечивается мотор-приводом;



→ Для подсоединения гибких (многожильных) проводников применяются специальные зажимы SP 2. Для подключения проводников большого сечения или нескольких проводников используется шинный переходник ZB 2;



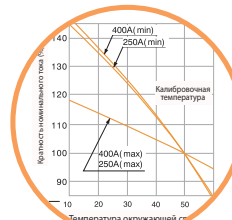
→ Все автоматические выключатели с термомангнитной защитой могут использоваться в цепях постоянного тока, при напряжении до 250V DC;



→ Подключение нагрузки к автоматическим выключателям серии ETIBREAK 2 можно осуществлять как сверху, так и снизу, без изменения характеристик защиты;



→ Все компоненты автоматических выключателей выполнены из экологически чистых материалов. Термопластичная резина не содержит PBB/PBDE, в контактах отсутствует кадмий, пайка осуществляется без использования свинца;

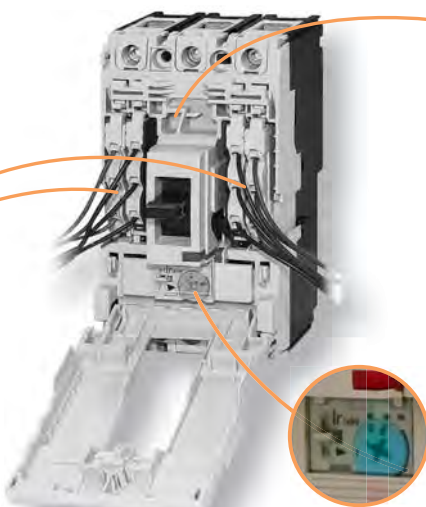


→ Автоматические выключатели ETIBREAK 2 калибруются при температуре равной 50 °C;

Промышленные автоматические выключатели ETIBREAK EB2S

Особенности автоматических выключателей ETIBREAK EB2S

- компактные габаритные размеры и современный дизайн;
- возможность подключения кабельных наконечников;
- возможность установки на монтажную панель, либо шину TH 35 (только для габарита EB2S 160);
- Возможность установки дополнительных внутренних аксессуаров, без помощи инструмента:
 - Блок-контактов состояния автоматического выключателя (AB);
 - Сигнального блока-контактов аварийного состояния АВ;
 - Независимого расцепителя;
 - Расцепителя минимального напряжения;



- Крепление крышки отсека для установки внутренних аксессуаров осуществляется одним винтом
- Два варианта типов защиты - фиксированная и регулируемая:
 - Габарит EB2S160 (серия LF/SF/HF) фиксированные настройки защит; (серия LA/SA/HA) фиксированная электромагнитная защита и регулируемая тепловая защита;
 - Габарит EB2S 250: (серия LF/SF/HF) фиксированные настройки защит; (серия LA/SA/HA) регулируемые, как тепловая, так и электромагнитная защиты;

ETIBREAK EB2S 160 LF 3р/4р 16kA (с фиксированными настройками защит)

I _n (A)	Тепловая защита	Электромагнитная защита	I _{cu} /I _{cs} 400V (kA)	3 полюса			4 полюса			Н.У. (шт.)
				Тип	Код	Вес (кг)	Тип	Код	Вес (кг)	
16	фиксир.	фиксир.	16/8	EB2S 160/3LF 16A 3р	4671801	0,80	EB2S 160/4LF 16A 4р	4671814	1,00	1
20	фиксир.	фиксир.	16/8	EB2S 160/3LF 20A 3р	4671802	0,80	EB2S 160/4LF 20A 4р	4671815	1,00	1
25	фиксир.	фиксир.	16/8	EB2S 160/3LF 25A 3р	4671803	0,80	EB2S 160/4LF 25A 4р	4671816	1,00	1
32	фиксир.	фиксир.	16/8	EB2S 160/3LF 32A 3р	4671804	0,80	EB2S 160/4LF 32A 4р	4671817	1,00	1
40	фиксир.	фиксир.	16/8	EB2S 160/3LF 40A 3р	4671805	0,80	EB2S 160/4LF 40A 4р	4671818	1,00	1
50	фиксир.	фиксир.	16/8	EB2S 160/3LF 50A 3р	4671806	0,80	EB2S 160/4LF 50A 4р	4671819	1,00	1
63	фиксир.	фиксир.	16/8	EB2S 160/3LF 63A 3р	4671807	0,80	EB2S 160/4LF 63A 4р	4671820	1,00	1
80	фиксир.	фиксир.	16/8	EB2S 160/3LF 80A 3р	4671808	0,80	EB2S 160/4LF 80A 4р	4671821	1,00	1
100	фиксир.	фиксир.	16/8	EB2S 160/3LF 100A 3р	4671809	0,80	EB2S 160/4LF 100A 4р	4671822	1,00	1
125	фиксир.	фиксир.	16/8	EB2S 160/3LF 125A 3р	4671810	0,80	EB2S 160/4LF 125A 4р	4671823	1,00	1
160	фиксир.	фиксир.	16/8	EB2S 160/3LF 160A 3р	4671811	0,80	EB2S 160/4LF 160A 4р	4671824	1,00	1

ETIBREAK EB2S 160 SF 3р/4р 25kA (с фиксированными настройками защит)

I _n (A)	Тепловая защита	Электромагнитная защита	I _{cu} /I _{cs} 400V (kA)	3 полюса			4 полюса			Н.У. (шт.)
				Тип	Код	Вес (кг)	Тип	Код	Вес (кг)	
16	фиксир.	фиксир.	25/13	EB2S 160/3SF 16A 3р	4671827	0,80	EB2S 160/4SF 16A 4р	4671840	1,00	1
20	фиксир.	фиксир.	25/13	EB2S 160/3SF 20A 3р	4671828	0,80	EB2S 160/4SF 20A 4р	4671841	1,00	1
25	фиксир.	фиксир.	25/13	EB2S 160/3SF 25A 3р	4671829	0,80	EB2S 160/4SF 25A 4р	4671842	1,00	1
32	фиксир.	фиксир.	25/13	EB2S 160/3SF 32A 3р	4671830	0,80	EB2S 160/4SF 32A 4р	4671843	1,00	1
40	фиксир.	фиксир.	25/13	EB2S 160/3SF 40A 3р	4671831	0,80	EB2S 160/4SF 40A 4р	4671844	1,00	1
50	фиксир.	фиксир.	25/13	EB2S 160/3SF 50A 3р	4671832	0,80	EB2S 160/4SF 50A 4р	4671845	1,00	1
63	фиксир.	фиксир.	25/13	EB2S 160/3SF 63A 3р	4671833	0,80	EB2S 160/4SF 63A 4р	4671846	1,00	1
80	фиксир.	фиксир.	25/13	EB2S 160/3SF 80A 3р	4671834	0,80	EB2S 160/4SF 80A 4р	4671847	1,00	1
100	фиксир.	фиксир.	25/13	EB2S 160/3SF 100A 3р	4671835	0,80	EB2S 160/4SF 100A 4р	4671848	1,00	1
125	фиксир.	фиксир.	25/13	EB2S 160/3SF 125A 3р	4671836	0,80	EB2S 160/4SF 125A 4р	4671849	1,00	1
160	фиксир.	фиксир.	25/13	EB2S 160/3SF 160A 3р	4671837	0,80	EB2S 160/4SF 160A 4р	4671850	1,00	1

ETIBREAK EB2S 160 HF 3р/4р 40 kA (с фиксированными настройками защит)

I _n (A)	Тепловая защита	Электромагнитная защита	I _{cu} /I _{cs} 400V (kA)	3 полюса			4 полюса			Н.У. (шт.)
				Тип	Код	Вес (кг)	Тип	Код	Вес (кг)	
16	фиксир.	фиксир.	40/20	EB2S 160/3HF 16A 3р	4671853	0,80	EB2S 160/4HF 16A 4р	4671866	1,00	1
20	фиксир.	фиксир.	40/20	EB2S 160/3HF 20A 3р	4671854	0,80	EB2S 160/4HF 20A 4р	4671867	1,00	1
25	фиксир.	фиксир.	40/20	EB2S 160/3HF 25A 3р	4671855	0,80	EB2S 160/4HF 25A 4р	4671868	1,00	1
32	фиксир.	фиксир.	40/20	EB2S 160/3HF 32A 3р	4671856	0,80	EB2S 160/4HF 32A 4р	4671869	1,00	1
40	фиксир.	фиксир.	40/20	EB2S 160/3HF 40A 3р	4671857	0,80	EB2S 160/4HF 40A 4р	4671870	1,00	1
50	фиксир.	фиксир.	40/20	EB2S 160/3HF 50A 3р	4671858	0,80	EB2S 160/4HF 50A 4р	4671871	1,00	1
63	фиксир.	фиксир.	40/20	EB2S 160/3HF 63A 3р	4671859	0,80	EB2S 160/4HF 63A 4р	4671872	1,00	1
80	фиксир.	фиксир.	40/20	EB2S 160/3HF 80A 3р	4671860	0,80	EB2S 160/4HF 80A 4р	4671873	1,00	1
100	фиксир.	фиксир.	40/20	EB2S 160/3HF 100A 3р	4671861	0,80	EB2S 160/4HF 100A 4р	4671874	1,00	1
125	фиксир.	фиксир.	40/20	EB2S 160/3HF 125A 3р	4671862	0,80	EB2S 160/4HF 125A 4р	4671875	1,00	1
160	фиксир.	фиксир.	40/20	EB2S 160/3HF 160A 3р	4671863	0,80	EB2S 160/4HF 160A 4р	4671876	1,00	1



ETIBREAK EB2S 160 LA 3p 16kA (с настраиваемой тепловой и фиксир. электромагнитной защитой)

Тип	I_n (A)	Количество полюсов	Код	I_{cu}/I_{cs} 400V (kA)	Тепловая защита	Электромагнитная защита (A)	Вес (кг)	Упаковка (шт.)
EB2S 160/3LA 25A 3p	25	3	4671879	16/8	0,63-1x In	фиксир.	0,80	1
EB2S 160/3LA 40A 3p	40	3	4671880	16/8	0,63-1x In	фиксир.	0,80	1
EB2S 160/3LA 63A 3p	63	3	4671881	16/8	0,63-1x In	фиксир.	0,80	1
EB2S 160/3LA 80A 3p	80	3	4671882	16/8	0,63-1x In	фиксир.	0,80	1
EB2S 160/3LA 100A 3p	100	3	4671883	16/8	0,63-1x In	фиксир.	0,80	1
EB2S 160/3LA 125A 3p	125	3	4671884	16/8	0,63-1x In	фиксир.	0,80	1
EB2S 160/3LA 160A 3p	160	3	4671885	16/8	0,63-1x In	фиксир.	0,80	1

ETIBREAK EB2S 160 LA 4p 16kA (с настраиваемой тепловой и фиксир. электромагнитной защитой)

Тип	I_n (A)	Количество полюсов	Код	I_{cu}/I_{cs} 400V (kA)	Тепловая защита	Электромагнитная защита (A)	Вес (кг)	Упаковка (шт.)
EB2S 160/4LA 25A 4p	25	4	4671889	16/8	0,63-1x In	фиксир.	0,80	1
EB2S 160/4LA 40A 4p	40	4	4671890	16/8	0,63-1x In	фиксир.	0,80	1
EB2S 160/4LA 63A 4p	63	4	4671891	16/8	0,63-1x In	фиксир.	0,80	1
EB2S 160/4LA 80A 4p	80	4	4671892	16/8	0,63-1x In	фиксир.	0,80	1
EB2S 160/4LA 100A 4p	100	4	4671893	16/8	0,63-1x In	фиксир.	0,80	1
EB2S 160/4LA 125A 4p	125	4	4671894	16/8	0,63-1x In	фиксир.	0,80	1
EB2S 160/4LA 160A 4p	160	4	4671895	16/8	0,63-1x In	фиксир.	0,80	1

ETIBREAK EB2S 160 SA 3p 25kA (с настраиваемой тепловой и фиксир. электромагнитной защитой)

Тип	I_n (A)	Количество полюсов	Код	I_{cu}/I_{cs} 400V (kA)	Тепловая защита	Электромагнитная защита (A)	Вес (кг)	Упаковка (шт.)
EB2S 160/3SA 25A 3p	25	3	4671899	25/13	0,63-1x In	фиксир.	0,80	1
EB2S 160/3SA 40A 3p	40	3	4671900	25/13	0,63-1x In	фиксир.	0,80	1
EB2S 160/3SA 63A 3p	63	3	4671901	25/13	0,63-1x In	фиксир.	0,80	1
EB2S 160/3SA 80A 3p	80	3	4671902	25/13	0,63-1x In	фиксир.	0,80	1
EB2S 160/3SA 100A 3p	100	3	4671903	25/13	0,63-1x In	фиксир.	0,80	1
EB2S 160/3SA 125A 3p	125	3	4671904	25/13	0,63-1x In	фиксир.	0,80	1
EB2S 160/3SA 160A 3p	160	3	4671905	25/13	0,63-1x In	фиксир.	0,80	1

ETIBREAK EB2S 160 SA 4p 25kA (с настраиваемой тепловой и фиксир. электромагнитной защитой)

Тип	I_n (A)	Количество полюсов	Код	I_{cu}/I_{cs} 400V (kA)	Тепловая защита	Электромагнитная защита (A)	Вес (кг)	Упаковка (шт.)
EB2S 160/4SA 25A 4p	25	4	4671909	25/13	0,63-1x In	фиксир.	0,80	1
EB2S 160/4SA 40A 4p	40	4	4671910	25/13	0,63-1x In	фиксир.	0,80	1
EB2S 160/4SA 63A 4p	63	4	4671911	25/13	0,63-1x In	фиксир.	0,80	1
EB2S 160/4SA 80A 4p	80	4	4671912	25/13	0,63-1x In	фиксир.	0,80	1
EB2S 160/4SA 100A 4p	100	4	4671913	25/13	0,63-1x In	фиксир.	0,80	1
EB2S 160/4SA 125A 4p	125	4	4671914	25/13	0,63-1x In	фиксир.	0,80	1
EB2S 160/4SA 160A 4p	160	4	4671915	25/13	0,63-1x In	фиксир.	0,80	1

ETIBREAK EB2S 160 HA 3p 40kA (с настраиваемой тепловой и фиксир. электромагнитной защитой)

Тип	I_n (A)	Количество полюсов	Код	I_{cu}/I_{cs} 400V (kA)	Тепловая защита	Электромагнитная защита (A)	Вес (кг)	Упаковка (шт.)
EB2S 160/3HA 25A 3p	25	3	4671919	40/20	0,63-1x In	фиксир.	0,80	1
EB2S 160/3HA 40A 3p	40	3	4671920	40/20	0,63-1x In	фиксир.	0,80	1
EB2S 160/3HA 63A 3p	63	3	4671921	40/20	0,63-1x In	фиксир.	0,80	1
EB2S 160/3HA 80A 3p	80	3	4671922	40/20	0,63-1x In	фиксир.	0,80	1
EB2S 160/3HA 100A 3p	100	3	4671923	40/20	0,63-1x In	фиксир.	0,80	1
EB2S 160/3HA 125A 3p	125	3	4671924	40/20	0,63-1x In	фиксир.	0,80	1
EB2S 160/3HA 160A 3p	160	3	4671925	40/20	0,63-1x In	фиксир.	0,80	1

ETIBREAK EB2S 160 HA 4p 40kA (с настраиваемой тепловой и фиксир. электромагнитной защитой)

Тип	I_n (A)	Количество полюсов	Код	I_{cu}/I_{cs} 400V (kA)	Тепловая защита	Электромагнитная защита (A)	Вес (кг)	Упаковка (шт.)
EB2S 160/4HA 25A 4p	25	4	4671929	40/20	0,63-1x In	фиксир.	0,80	1
EB2S 160/4HA 40A 4p	40	4	4671930	40/20	0,63-1x In	фиксир.	0,80	1
EB2S 160/4HA 63A 4p	63	4	4671931	40/20	0,63-1x In	фиксир.	0,80	1
EB2S 160/4HA 80A 4p	80	4	4671932	40/20	0,63-1x In	фиксир.	0,80	1
EB2S 160/4HA 100A 4p	100	4	4671933	40/20	0,63-1x In	фиксир.	0,80	1
EB2S 160/4HA 125A 4p	125	4	4671934	40/20	0,63-1x In	фиксир.	0,80	1
EB2S 160/4HA 160A 4p	160	4	4671935	40/20	0,63-1x In	фиксир.	0,80	1





ETIBREAK EB2S 250 LF 3p/4p 16kA (с фиксированными настройками защит)

Тип	I_n (А)	Количество полюсов	Код	I_{cu}/I_{cs} 400V (кА)	Тепловая защита	Электромагнитная защита (А)	Вес (кг)	Упаковка (шт.)
EB2S 250/3LF 200A 3p	200	3	4671812	16/8	фиксир.	фиксир.	1,50	1
EB2S 250/3LF 250A 3p	250	3	4671813	16/8	фиксир.	фиксир.	1,50	1
EB2S 250/4LF 200A 4p	200	4	4671825	16/8	фиксир.	фиксир.	1,90	1
EB2S 250/4LF 250A 4p	250	4	4671826	16/8	фиксир.	фиксир.	1,90	1

ETIBREAK EB2S 250 SF 3p/4p 25kA (с фиксированными настройками защит)

Тип	I_n (А)	Количество полюсов	Код	I_{cu}/I_{cs} 400V (кА)	Тепловая защита	Электромагнитная защита (А)	Вес (кг)	Упаковка (шт.)
EB2S 250/3SF 200A 3p	200	3	4671838	25/19	фиксир.	фиксир.	1,50	1
EB2S 250/3SF 250A 3p	250	3	4671839	25/19	фиксир.	фиксир.	1,50	1
EB2S 250/4SF 200A 4p	200	4	4671851	25/19	фиксир.	фиксир.	1,90	1
EB2S 250/4SF 250A 4p	250	4	4671852	25/19	фиксир.	фиксир.	1,90	1

ETIBREAK EB2S 250 HF 3p/4p 40kA (с фиксированными настройками защит)

Тип	I_n (А)	Количество полюсов	Код	I_{cu}/I_{cs} 400V (кА)	Тепловая защита	Электромагнитная защита (А)	Вес (кг)	Упаковка (шт.)
EB2S 250/3HF 200A 3p	200	3	4671864	40/20	фиксир.	фиксир.	1,50	1
EB2S 250/3HF 250A 3p	250	3	4671865	40/20	фиксир.	фиксир.	1,50	1
EB2S 250/4HF 200A 4p	200	4	4671877	40/20	фиксир.	фиксир.	1,90	1
EB2S 250/4HF 250A 4p	250	4	4671878	40/20	фиксир.	фиксир.	1,90	1

ETIBREAK EB2S 250 LA 3p/4p 16kA (с настраиваемой тепловой и электромагнитной защитой)

Тип	I_n (А)	Количество полюсов	Код	I_{cu}/I_{cs} 400V (кА)	Тепловая защита	Электромагнитная защита (А)	Вес (кг)	Упаковка (шт.)
EB2S 250/3LA 200A 3p	200	3	4671887	16/8	0,63-1x I_n	5-11 x I_n	1,50	1
EB2S 250/3LA 250A 3p	250	3	4671888	16/8	0,63-1x I_n	5-11 x I_n	1,50	1
EB2S 250/4LA 200A 4p	200	4	4671897	16/8	0,63-1x I_n	5-11 x I_n	1,90	1
EB2S 250/4LA 250A 4p	250	4	4671898	16/8	0,63-1x I_n	5-11 x I_n	1,90	1

ETIBREAK EB2S 250 SA 3p/4p 25kA (с настраиваемой тепловой и электромагнитной защитой)

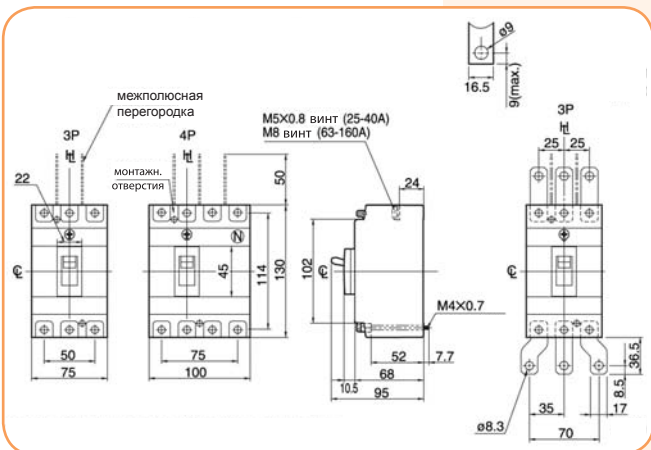
Тип	I_n (А)	Количество полюсов	Код	I_{cu}/I_{cs} 400V (кА)	Тепловая защита	Электромагнитная защита (А)	Вес (кг)	Упаковка (шт.)
EB2S 250/3SA 200A 3p	200	3	4671907	25/13	0,63-1x I_n	5-11 x I_n	1,50	1
EB2S 250/3SA 250A 3p	250	3	4671908	25/13	0,63-1x I_n	5-11 x I_n	1,50	1
EB2S 250/4SA 200A 4p	200	4	4671917	25/13	0,63-1x I_n	5-11 x I_n	1,90	1
EB2S 250/4SA 250A 4p	250	4	4671918	25/13	0,63-1x I_n	5-11 x I_n	1,90	1

ETIBREAK EB2S 250 HA 3p/4p 40kA (с настраиваемой тепловой и электромагнитной защитой)

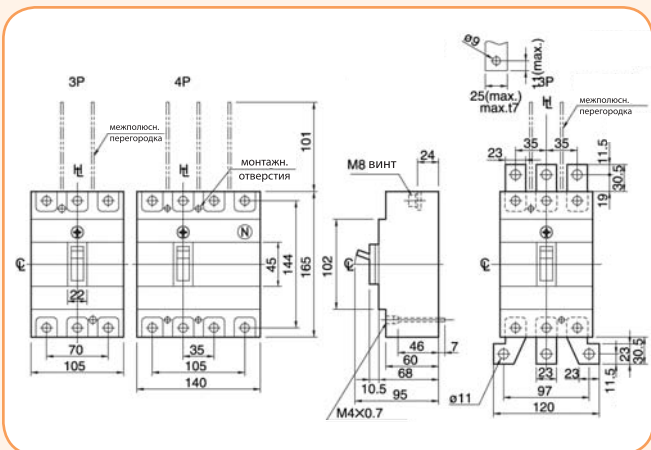
Тип	I_n (А)	Количество полюсов	Код	I_{cu}/I_{cs} 400V (кА)	Тепловая защита	Электромагнитная защита (А)	Вес (кг)	Упаковка (шт.)
EB2S 250/3HA 200A 3p	200	3	4671927	40/20	0,63-1x I_n	5-11 x I_n	1,50	1
EB2S 250/3HA 250A 3p	250	3	4671928	40/20	0,63-1x I_n	5-11 x I_n	1,50	1
EB2S 250/4HA 200A 4p	200	4	4671937	40/20	0,63-1x I_n	5-11 x I_n	1,90	1
EB2S 250/4HA 250A 4p	250	4	4671938	40/20	0,63-1x I_n	5-11 x I_n	1,90	1



EB2S 160



EB2S 250



Внутренние аксессуары

Аксессуары внутренние к выключателям EB2S 160&250

Тип	Код	Наименование	Описание	Количество полюсов	Упаковка (шт.)
PS2S 160&250AF	4671950	Блок-контактов состояния АВ	1 перекидной контакт	3р, 4р	1
SS2S 160&250AF	4671951	Блок-контактов аварийного состояния АВ	1 перекидной контакт	3р, 4р	1
DA2S 160&250AF AC 200-240V	4671953	Независимый расцепитель AC 200-240V	AC 200-240V	3р, 4р	1
DA2S 160&250AF AC 380-450V	4671954	Независимый расцепитель AC 380-450V	AC 380-450V	3р, 4р	1
DA2S 160&250AF DC 24V	4671955	Независимый расцепитель DC 24V	DC 24V	3р, 4р	1
NA2S 160-250AF AC 200-240V	4671956	Расцепитель минимального напряжения AC 200-240V	AC 200-240V	3р, 4р	1
NA2S 160-250AF AC 380-450V	4671957	Расцепитель минимального напряжения AC 380-450V	AC 380-450V	3р, 4р	1
NA2S 160-250AF DC 24V	4671958	Расцепитель минимального напряжения DC 24V	DC 24V	3р, 4р	1



PS2S 160&250AF



SS2S 160&250AF



DA2S 160&250AF

Внешние аксессуары

Аксессуары внешние к выключателям EB2S 160

Тип	Код	Наименование	Количество полюсов	Упаковка (шт.)
RO2S 160	4671970	Поворотная рукоятка	3р, 4р	1
RO2S 160P	4671971	Выносная поворотная рукоятка	3р, 4р	1
ZB2S 160/3	4671972	Переходник шинный 3р	3р	комплект = 3шт
ZB2S 160/4	4671977	Переходник шинный 4р	4р	комплект = 4шт
IZ2S 160	4671973	Межполюсная перегородка	3р, 4р	1
PR2S 160/3	4671974	Защитная крышка клемм 3р (длинная)	3р	1
PR2S 160/4	4671990	Защитная крышка клемм 4р (длинная)	4р	1
DIN-S 160	4671975	Адаптер крепления на шину TH-35	3р, 4р	1
RC2S 160/3	4671978	Соединитель шинный для заднего подключения 3р	3р	комплект = 3шт
RC2S 160/4	4671979	Соединитель шинный для заднего подключения 4р	4р	комплект = 4шт



RO2S



PR2S

Аксессуары внешние к выключателям EB2S 250

Тип	Код	Наименование	Количество полюсов	Упаковка (шт.)
M02S 250 AC230-240V	4671980	Мотор-привод	3р, 4р	1
M02S 250 DC24V	4671981	Мотор-привод	3р, 4р	1
RO2S 250	4671982	Поворотная рукоятка	3р, 4р	1
RO2S 250P	4671983	Выносная поворотная рукоятка	3р, 4р	1
ZB2S 250/3	4671984	Переходник шинный 3р	3р	комплект = 3шт
ZB2S 250/4	4671995	Переходник шинный 4р	4р	комплект = 4шт
IZ2S 250	4671985	Межполюсная перегородка	3р, 4р	1
PR2S 250/3	4671986	Защитная крышка клемм 3р (короткая)	3р	1
PR2S 250/4	4672000	Защитная крышка клемм 4р (короткая)	4р	1
RC2S 250/3	4671996	Соединитель шинный для заднего подключения 3р	3р	комплект = 3шт
RC2S 250/4	4671997	Соединитель шинный для заднего подключения 4р	4р	комплект = 4шт



DIN-S



M02S

Технические характеристики EB2S 160

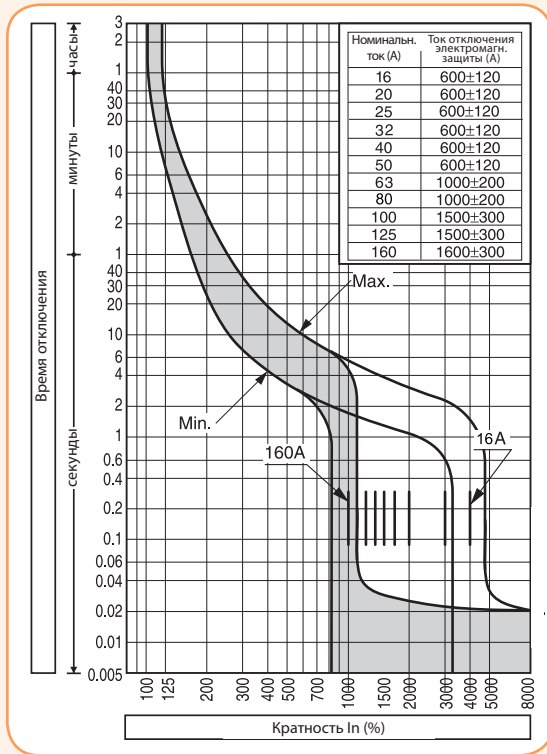
Параметры	Обозначение	ед.изм	условие	EB2S 160LF	EB2S 160SF	EB2S 160HF	EB2S 160LA	EB2S 160SA	EB2S 160HA
Тип				160LF	160SF	160HF	160LA	160SA	160HA
Количество полюсов				3, 4					
Номинальный ток	I_n	(A)	50°C	16, 20, 25, 32, 40, 50, 63, 80, 100, 125, 160			25, 40, 63, 80, 100, 125, 160		
Электрические характеристики									
Номинальное напряжение изоляции	U_i	(V)		690	690	690	690	690	690
Импульсное напряжение изоляции	U_{imp}	(kV)		8	8	8	8	8	8
Максимальная отключающая способность (IEC, JIS, AS/NZS)	I_{cu}	(kA)	690V AC	-	-	6	-	-	6
			525V AC	6	7.5	10	6	7.5	10
			440V AC	10	15	25	10	15	25
			380/400/415V AC	16	25	40	16	25	40
			240V AC	25	35	50	25	35	50
Номинальная отключающая способность (IEC, JIS, AS/NZS)	I_{cs}	(kA)	690V AC	-	-	3	-	-	3
			525V AC	3	4	7.5	3	4	7.5
			440V AC	5	7.5	13	5	7.5	13
			380/400/415V AC	8	13	20	8	13	20
			240V AC	13	18	25	13	18	25
250V DC	7	10	13	7	10	13			
Защиты									
Фиксированная термическая и электромагнитная				да	да	да	-	-	-
Настраиваемая термическая, фиксированная электромагнитная				-	-	-	да	да	да
Настраиваемая термическая, настраиваемая электромагнитная				-	-	-	-	-	-
Категория оборудования				A	A	A	A	A	A
Габаритные размеры									
	h - высота (b)	(mm)	3р, 4р	130	130	130	130	130	130
	w - ширина (a)	(mm)	3р	75	75	75	75	75	75
	w - ширина (a)	(mm)	4р	100	100	100	100	100	100
	глубина (c)	(mm)	3р, 4р	68	68	68	68	68	68
	глубина (d)	(mm)	3р, 4р	93	93	93	93	93	93
	высота лицевой панели (e)	(mm)	3р, 4р	45	45	45	45	45	45
	Вес								
		(kg)	3р	0.8					
			4р	1.0					
Режим работы									
Прямое включение				да	да	да	да	да	да
Кнопка сброса				да	да	да	да	да	да
Стандарты				IEC 60947-2, EN 60947-2					

Технические характеристики EB2S 250

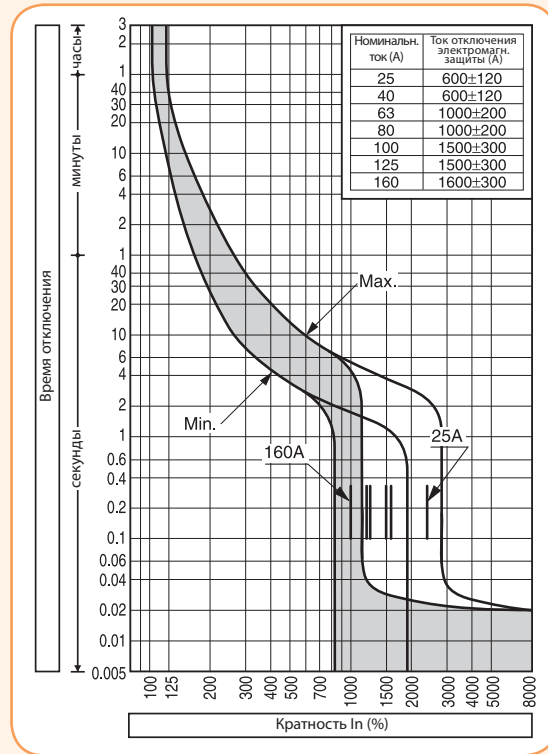
Параметры	Обозначение	ед.изм	условие	EB2S	EB2S	EB2S	EB2S	EB2S	EB2S
Тип				250LF	250SF	250HF	250LA	250SA	250HA
Количество полюсов				3, 4					
Номинальный ток	I_n	(A)	50°C	200, 250					
Электрические характеристики									
Номинальное напряжение изоляции	U_i	(V)		690	690	690	690	800	800
Импульсное напряжение изоляции	U_{imp}	(kV)		8	8	8	8	8	8
Максимальная отключающая способность (IEC, JIS, AS/NZS)	I_{cu}	(kA)	690V AC	-	-	4	-	-	4
			525V AC	6	7.5	25	6	7.5	10
			440V AC	10	15	30	10	15	30
			380/400/415V AC	16	25	40	16	25	40
			240V AC	25	35	43	25	35	85
Номинальная отключающая способность (IEC, JIS, AS/NZS)	I_{cs}	(kA)	250V DC	13	15	20	13	15	25
			690V AC	-	-	4	-	-	2
			525V AC	3	6	13	3	6	7.5
			440V AC	5	12	1	5	12	15
			380/400/415V AC	8	19	20	8	19	20
240V AC	13	27	43	13	27	43			
250V DC	7	12	20	7	12	13			
Защиты									
Фиксированная термическая и электромагнитная				да	да	да	-	-	-
Настраиваемая термическая, фиксированная электромагнитная				-	-	-	-	-	-
Настраиваемая термическая, настраиваемая электромагнитная				-	-	-	да	да	да
Категория оборудования				A	A	A	A	A	A
Габаритные размеры									
	h - высота (b)	(mm)	3p, 4p	165	165	165	165	165	165
	w - ширина (a)	(mm)	3 p	105	105	105	105	105	105
	w - ширина (a)	(mm)	4 p	140	140	140	140	140	140
	глубина (c)	(mm)	3p, 4p	68	68	68	68	68	68
	глубина (d)	(mm)	3p, 4p	95	95	95	95	95	95
	высота лицевой панели (e)	(mm)	3p, 4p	45	45	45	45	45	45
Вес									
		(kg)	3 p	1.5					
			4 p	1.9					
Режим работы									
Прямое включение				да	да		да		
Кнопка сброса				да	да		да		
Стандарты				IEC 60947-2, EN 60947-2					

Токо-временные характеристики I-t

EB2S 160 LF, SF, HF



EB2S 160 LA, SA, HA



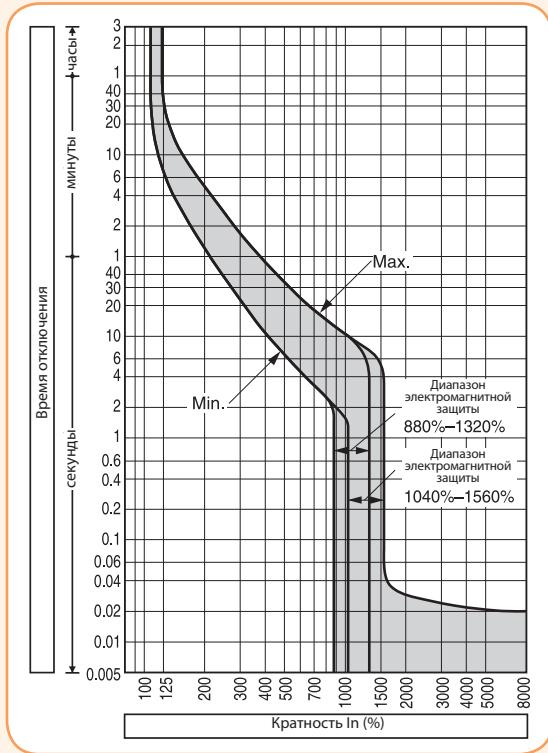
Зависимость тока от температуры (авт.выкл. калиброваны при 50 °С)

In (A)	I (A)			
	50 °С	55 °С	60 °С	65 °С
25	25	24	24	23
40	40	39	37	36
63	63	61	59	57
80	80	77	73	70
100	100	97	94	91
125	125	122	118	115
160	160	156	152	149

Зависимость тока от температуры (авт.выкл. калиброваны при 50 °С)

In (A)	I (A)			
	50 °С	55 °С	60 °С	65 °С
25	25	24	24	23
40	40	39	37	36
63	63	61	59	57
80	80	77	73	70
100	100	97	94	91
125	125	122	118	115
160	160	156	152	149

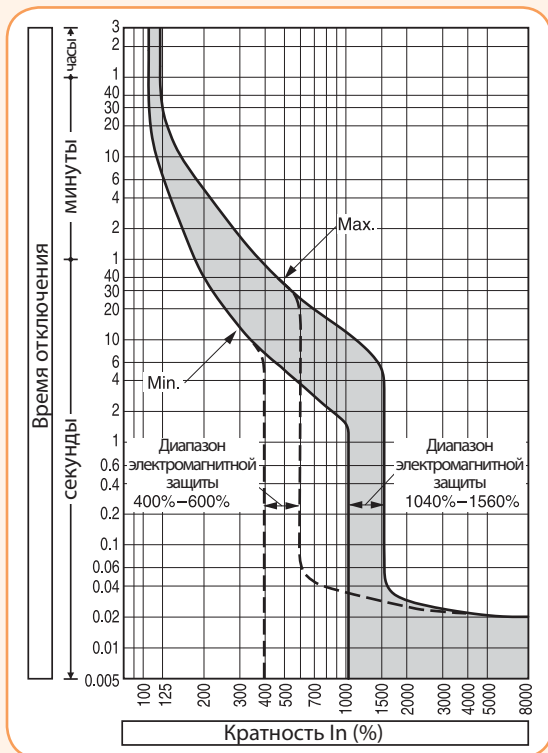
EB2S 250 LF, SF, HF



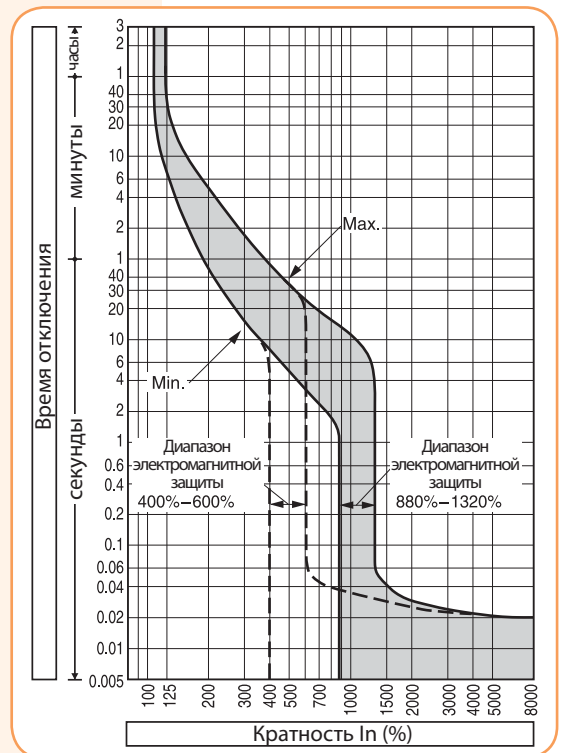
Зависимость тока от температуры (авт.выкл. калиброваны при 50 °С)

In (A)	50 °С	55 °С	60 °С	65 °С
200	200	195	189	183
250	250	243	236	229

EB2S 250 LA, SA, HA



200 А



250 А

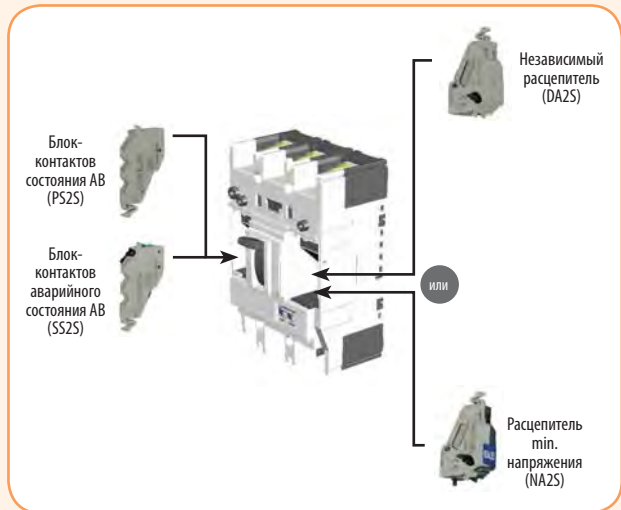
Зависимость тока от температуры (авт.выкл. калиброваны при 50 °С)

In (A)	50 °С	55 °С	60 °С	65 °С
200	200	195	189	183
250	250	243	236	229

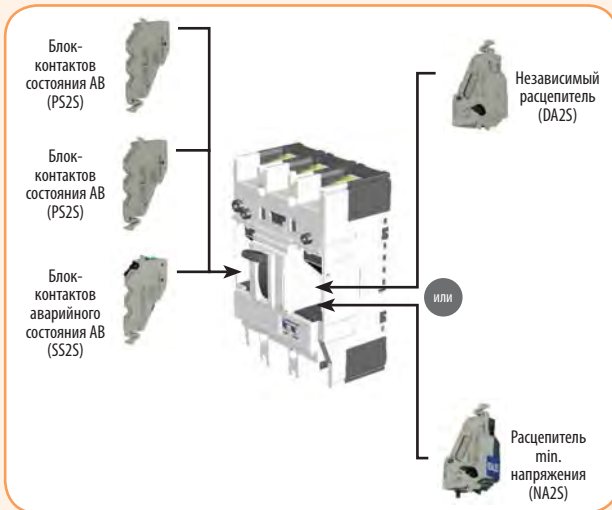
Внутренние аксессуары

Варианты установки

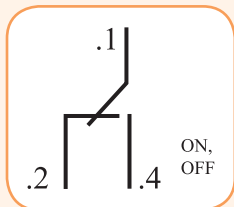
Габарит (тип):
EB2S 160



Габарит (тип):
EB2S 250



Блок-контактов состояния АВ (PS2S)



Схема, функция

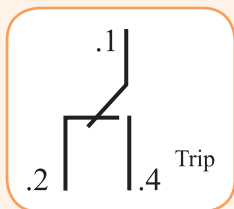
Характеристики блок-контактов состояния АВ (PS2S)

Напряжение (V)	AC (A)		DC (A)	
	Активная нагрузка	Индуктивная нагрузка	Активная нагрузка	Индуктивная нагрузка
480	-	-	-	-
250	3	2	0.4	0.05
125	3	2	3	2

Индуктивная нагрузка для коэффициента мощности не менее 0,4 и $t_{откл}$ не более 7 мс.



Блок-контактов аварийного состояния АВ (SS2S)



Схема, функция

Характеристики блок-контактов аварийного состояния АВ (SS2S)

Напряжение (V)	AC (A)		DC (A)	
	Активная нагрузка	Индуктивная нагрузка	Активная нагрузка	Индуктивная нагрузка
480	-	-	-	-
250	3	2	0.4	0.05
125	3	2	3	2

Индуктивная нагрузка для коэффициента мощности не менее 0,4 и $t_{откл}$ не более 7 мс.

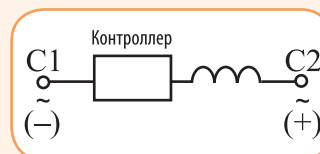
Характеристики независимого расцепителя (DA2S)

Напряжение	Напряжение AC		Напряжение DC
	200-240	380-450	24
Ток срабатывания (A)	0.014	0.0065	0.03

Допустимое напряжение составляет от 85% до 110% от номинального напряжения для переменного тока (AC) и от 75% до 125% для постоянного тока (DC). Срабатывание контактов происходит в течение 30 мс после подачи номинального напряжения.



Независимый расцепитель (DA2S)



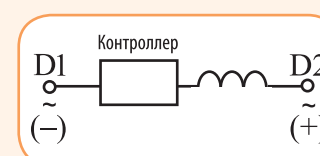
Схема, функция

Характеристики расцепителя min. напряжения (NA2S)

Номинальное напряжение	Потребляемая мощность (VA)		Ток потребления (mA)
	Напряжение (AC)		Напряжение (DC)
	200-240	380-450	24
Потребляемая мощность (VA)	2.8	2.3	23



Расцепитель min. напряжения (NA2S)



Схема, функция

Внешние аксессуары

Особенности:

- Легкая и быстрая установка без использования специального инструмента.
- Высокая скорость и стабильность срабатывания: время срабатывания до 0,1 секунды позволяет использовать мотор-привод для синхронизации включения автоматических выключателей.
- Бесшумная работа: в MO2S применена система прямого привода, что делает его малошумным в работе.
- Функция "Lock-in off": Позволяет заблокировать выключатель с помощью висячего замка в выключенном состоянии. Необходимы замки с диаметром HASP от 5 до 8 мм. Замок в комплект поставки не входит.

Промышленные автоматические выключатели ETIBREAK 2

Особенности:

- компактные габаритные размеры;
- механизм быстрого отключения - F.B.M.;
- ограничение тока короткого замыкания путем быстрого гашения дуги;
- минимальное время гашения дуги за счет специальной конструкции контактной группы;
- широкий спектр дополнительных аксессуаров;
- регулировка тепловой и электромагнитной защиты;
- возможность подключения кабельных наконечников;
- установка на монтажную панель;
- возможность установки на шину ТН 35 (только для габарита ETIBREAK2 125);
- высокий уровень напряжения: до 690V AC и 250V DC (только для АВ с термомангнитной защитой);
- универсальные дополнительные аксессуары для всех габаритов серии ETIBREAK 2;

Применение - Промышленные автоматические выключатели применяются для защиты кабелей, питающих линий, двигателей и другого электротехнического оборудования от воздействия токов короткого замыкания и перегрузки.

Технические характеристики:

Типовые размеры ETIBREAK2	125, 160&250, 400&630, 630&800&1000, 1250, 1600
Типовые размеры ETIBREAK	630&800, 1000&1250&1600, 2000&2500
Номинальный ток	20 - 2500A
Количество полюсов	3, 4
Импульсное напряжение изоляции U_{imp}	8 kV
Номинальное напряжение изоляции U_i	690 V
Отключающая способность I_{cu} ($I_{cs}=50\% I_{cu}$)	25 ÷ 100 kA
Соответствие стандартам	IEC 60947-2, EN 60947-2

ETIBREAK EB2 125A (L - эконом серия, S - серия стандарт)



ETIBREAK EB2 125A - (L - эконом)

Тип	I_N (A)	Код	Количество полюсов	I_{cu}/I_{cs} 400V(kA)	защита тепловая/электромагнитная	Вес (кг)	Упаковка (шт.)
EB2 125/3L 20A 3p	20	4671021	3	25/19	0,63-1/6-12	1,1	1
EB2 125/3L 32A 3p	32	4671022	3	25/19	0,63-1/6-12	1,1	1
EB2 125/3L 50A 3p	50	4671023	3	25/19	0,63-1/6-12	1,1	1
EB2 125/3L 63A 3p	63	4671024	3	25/19	0,63-1/6-12	1,1	1
EB2 125/3L 100A 3p	100	4671025	3	25/19	0,63-1/6-12	1,1	1
EB2 125/3L 125A 3p	125	4671026	3	25/19	0,63-1/6-10	1,1	1
EB2 125/4L 20A 4p	20	4671027	4	25/19	0,63-1/6-12	1,4	1
EB2 125/4L 32A 4p	32	4671028	4	25/19	0,63-1/6-12	1,4	1
EB2 125/4L 50A 4p	50	4671029	4	25/19	0,63-1/6-12	1,4	1
EB2 125/4L 63A 4p	63	4671030	4	25/19	0,63-1/6-12	1,4	1
EB2 125/4L 100A 4p	100	4671031	4	25/19	0,63-1/6-12	1,4	1
EB2 125/4L 125A 4p	125	4671032	4	25/19	0,63-1/6-10	1,4	1

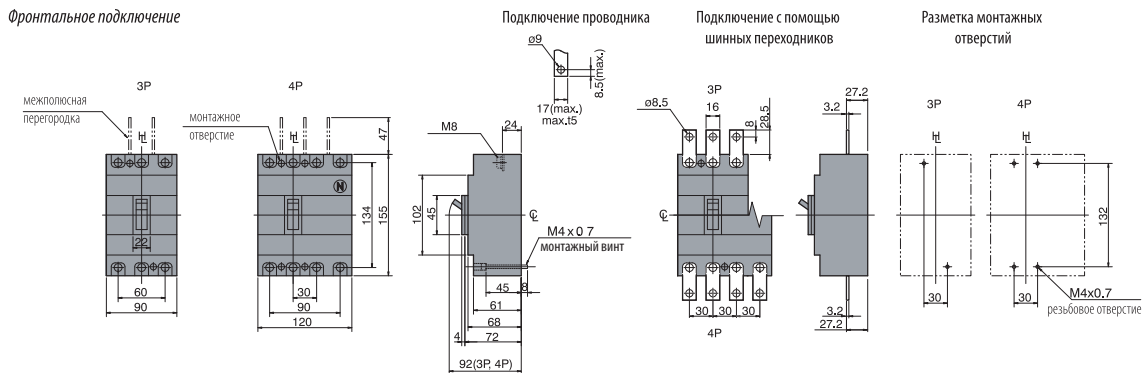
ETIBREAK EB2 125 A - (S - стандарт)

Тип	I _N (A)	Код	Количество полюсов	Icu/Ics 400V(kA)	защита тепловая/электромагнитная	Вес (кг)	Упаковка (шт.)
EB2 125/3S 20A 3р	20	4671041	3	36/36	0,63-1/6-12	1,1	1
EB2 125/3S 32A 3р	32	4671042	3	36/36	0,63-1/6-12	1,1	1
EB2 125/3S 50A 3р	50	4671043	3	36/36	0,63-1/6-12	1,1	1
EB2 125/3S 63A 3р	63	4671044	3	36/36	0,63-1/6-12	1,1	1
EB2 125/3S 100A 3р	100	4671045	3	36/36	0,63-1/6-12	1,1	1
EB2 125/3S 125A 3р	125	4671046	3	36/36	0,63-1/6-10	1,1	1
EB2 125/4S 20A 4р	20	4671047	4	36/36	0,63-1/6-12	1,4	1
EB2 125/4S 32A 4р	32	4671048	4	36/36	0,63-1/6-12	1,4	1
EB2 125/4S 50A 4р	50	4671049	4	36/36	0,63-1/6-12	1,4	1
EB2 125/4S 63A 4р	63	4671050	4	36/36	0,63-1/6-12	1,4	1
EB2 125/4S 100A 4р	100	4671051	4	36/36	0,63-1/6-12	1,4	1
EB2 125/4S 125A 4р	125	4671052	4	36/36	0,63-1/6-10	1,4	1

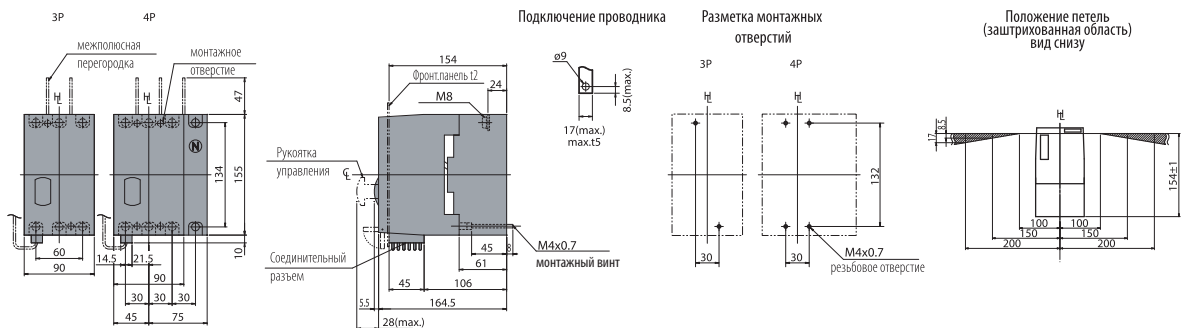


Габаритные размеры ETIBREAK2 125

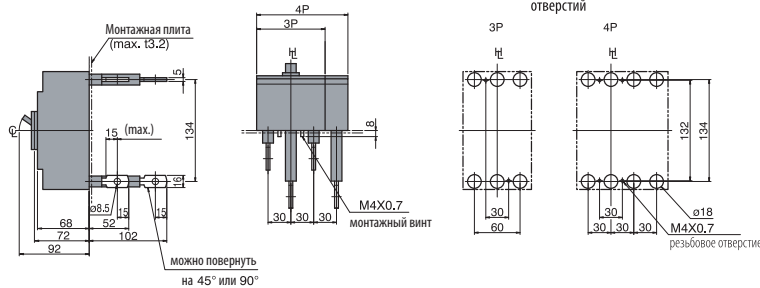
Фронтальное подключение



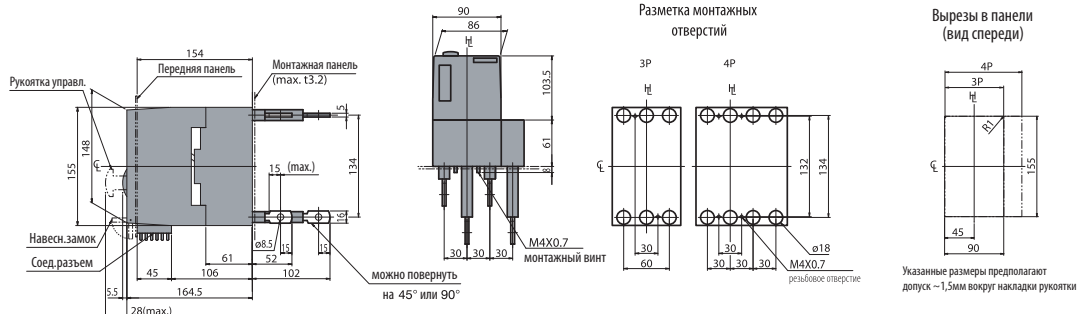
Фронтальное подключение с мотор-приводом



Заднее подключение



Заднее подключение с мотор-приводом



ETIBREAK EB2 160&250A (L - эконом серия, S - серия стандарт, E - серия с электронным расцепителем)



ETIBREAK EB2 160&250 A - (L - эконом, S - стандарт)

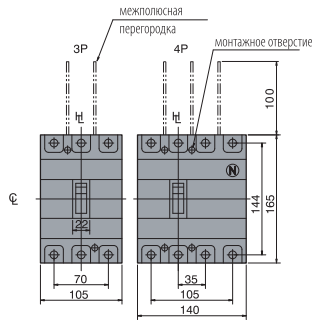
Тип	I _N (A)	Код	Количество полюсов	I _{cu} /I _{cs} 400V(kA)	защита тепловая/электромагнитная	Вес (кг)	Упаковка (шт.)
EB2 160/3S 160 3p	160	4671061	3	36/36	0,63-1/6-13	1,5	1
EB2 250/3L 200A 3p	200	4671072	3	25/19	0,63-1/6-13	1,5	1
EB2 250/3L 250A 3p	250	4671073	3	25/19	0,63-1/6-10	1,5	1
EB2 250/3S 200A 3p	200	4671082	3	36/36	0,63-1/6-13	1,5	1
EB2 250/3S 250A 3p	250	4671083	3	36/36	0,63-1/6-10	1,5	1
EB2 160/4S 160 4p	160	4671062	4	36/36	0,63-1/6-13	1,9	1
EB2 250/4L 200A 4p	200	4671075	4	25/19	0,63-1/6-13	1,9	1
EB2 250/4L 250A 4p	250	4671076	4	25/19	0,63-1/6-10	1,9	1
EB2 250/4S 200A 4p	200	4671085	4	36/36	0,63-1/6-13	1,9	1
EB2 250/4S 250A 4p	250	4671086	4	36/36	0,63-1/6-10	1,9	1

ETIBREAK EB2 250 A - (E - с электронным расцепителем)

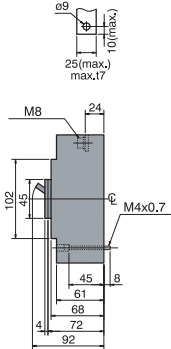
Тип	I _N (A)	Код	Количество полюсов	I _{cu} /I _{cs} 400V(kA)	защита тепловая/электромагнитная	Вес (кг)	Упаковка (шт.)
EB2 250/3E 125A 3p	125	4671302	3	70/70	0,4-1/выбираемая	2,5	1
EB2 250/3E 160A 3p	160	4671303	3	70/70	0,4-1/выбираемая	2,5	1
EB2 250/3E 250A 3p	250	4671304	3	70/70	0,4-1/выбираемая	2,5	1
EB2 250/4E 125A 4p	125	4671306	4	70/70	0,4-1/выбираемая	3,3	1
EB2 250/4E 160A 4p	160	4671307	4	70/70	0,4-1/выбираемая	3,3	1
EB2 250/4E 250A 4p	250	4671308	4	70/70	0,4-1/выбираемая	3,3	1

Габаритные размеры ETIBREAK2 160&250

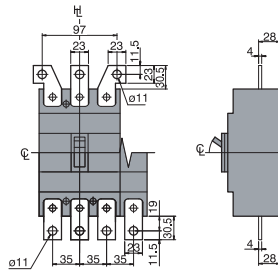
Фронтальное подключение



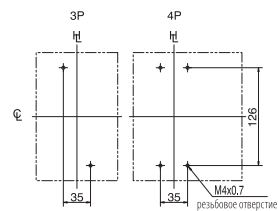
Подключение проводника



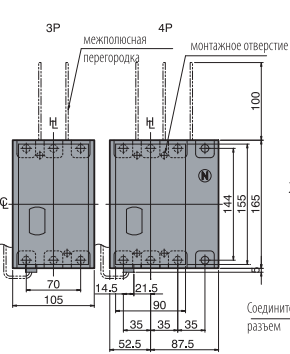
Подключение с помощью шинных переходников



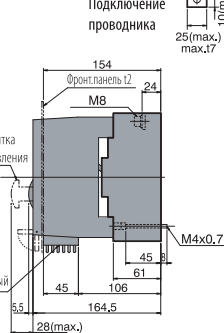
Разметка монтажных отверстий



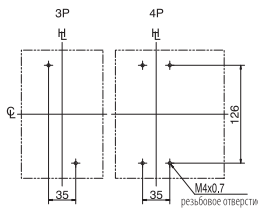
Фронтальное подключение с мотор-приводом



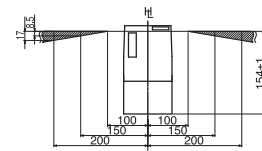
Подключение проводника



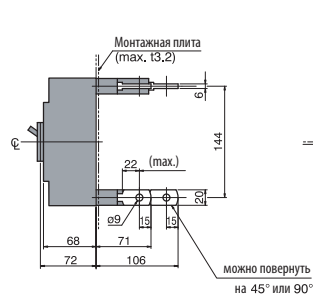
Разметка монтажных отверстий



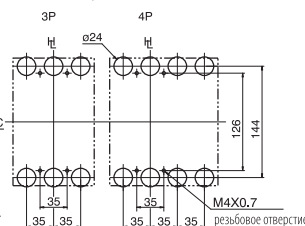
Положение петель (защитная область) вид снизу



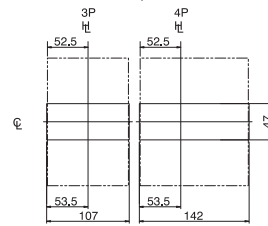
Заднее подключение



Разметка монтажных отверстий



Вырезы в панели (вид спереди)



Указанные размеры предполагают допуск ~1мм вокруг накладки рукоятки

ETIBREAK EB2 400A (L - эконом серия, S - серия стандарт, E - серия с электронным расцепителем)

ETIBREAK EB2 400 A - (L - эконом, S - стандарт)

Тип	I_N (A)	Код	Количество полюсов	I_{cu}/I_{cs} 400V(kA)	защита тепловая/электромагнитная	Вес (кг)	Упаковка (шт.)
EB2 400/3L 250A 3p	250	4671091	3	25/25	0,63-1/6-12	4,2	1
EB2 400/3L 400A 3p	400	4671092	3	25/25	0,63-1/6-12	4,2	1
EB2 400/4L 250A 4p	250	4671093	4	25/25	0,63-1/6-12	5,6	1
EB2 400/4L 400A 4p	400	4671094	4	25/25	0,63-1/6-12	5,6	1
EB2 400/3S 250A 3p	250	4671101	3	50/50	0,63-1/6-12	4,3	1
EB2 400/3S 400A 3p	400	4671102	3	50/50	0,63-1/6-12	4,3	1
EB2 400/4S 250A 4p	250	4671103	4	50/50	0,63-1/6-12	5,7	1
EB2 400/4S 400A 4p	400	4671104	4	50/50	0,63-1/6-12	5,7	1

ETIBREAK EB2 400 A - (E - с электронным расцепителем)

Тип	I_N (A)	Код	Количество полюсов	I_{cu}/I_{cs} 400V(kA)	защита тепловая/электромагнитная	Вес (кг)	Упаковка (шт.)
EB2 400/3E 250A 3p	250	4671111	3	50/50	0,4-1/выбирается	4,3	1
EB2 400/3E 400A 3p	400	4671112	3	50/50	0,4-1/выбирается	4,3	1
EB2 400/4E 250A 4p	250	4671113	4	50/50	0,4-1/выбирается	5,7	1
EB2 400/4E 400A 4p	400	4671114	4	50/50	0,4-1/выбирается	5,7	1

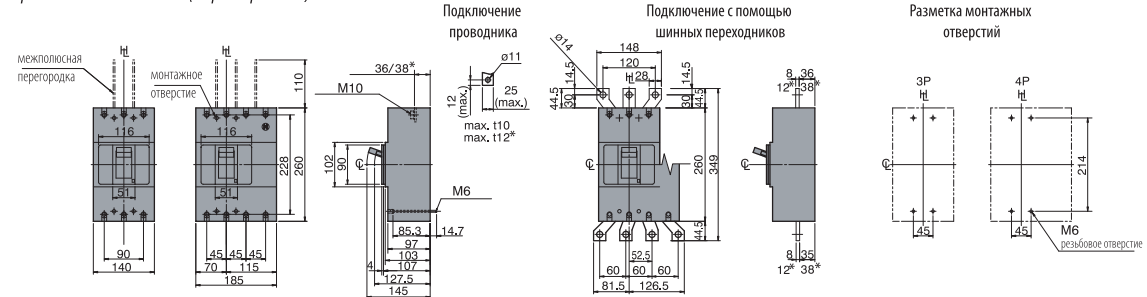
ETIBREAK EB2 630A (E - серия с электронным расцепителем)

ETIBREAK EB2 630 A - (E - с электронным расцепителем)

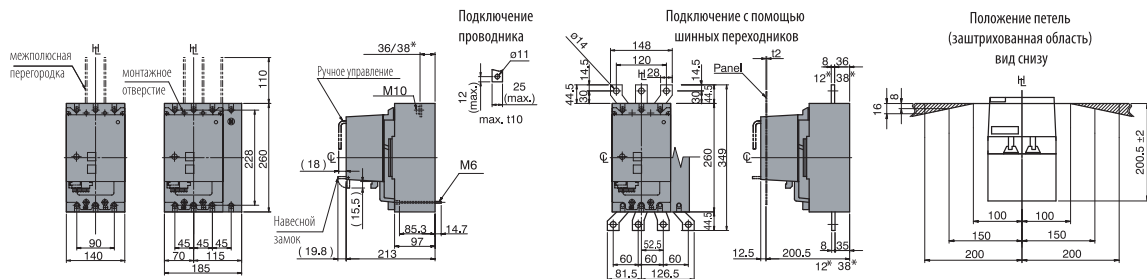
Тип	I_N (A)	Код	Количество полюсов	I_{cu}/I_{cs} 400V(kA)	защита тепловая/электромагнитная	Вес (кг)	Упаковка (шт.)
EB2 630/3LE 630A 3p	630	4671121	3	36/36	0,4-1/выбирается	3,75	1
EB2 630/4LE 630A 4p	630	4671122	4	36/36	0,4-1/выбирается	4,95	1
EB2 630/3E 630A 3p	630	4671127	3	50/50	0,4-1/выбирается	3,75	1
EB2 630/4E 630A 4p	630	4671128	4	50/50	0,4-1/выбирается	4,95	1

Габаритные размеры ETIBREAK2 400&630

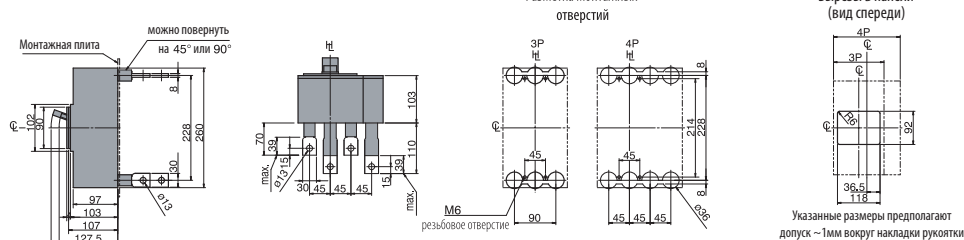
Фронтальное подключение (* - размеры 630 A)



Фронтальное подключение с мотор-приводом (* - размеры 630 A)



Заднее подключение



ETIBREAK EB2 630&800A (серия с термомангнитным расцепителем)

ETIBREAK EB2 630&800A - (серия L, серия S - с термомангнитным расцепителем)

Тип	I_N (A)	Код	Количество полюсов	I_{cu}/I_{cs} 400V(kA)	Тепловая защита	Электромагнитная защита (A)	Вес (кг)	Упаковка (шт.)
EB2 800/3L 630A 3р	630	4672150	3	36	$0,63 \div 1 I_n$	5-10 x I_n + регулировка	8,5	1
EB2 800/3L 800A 3р	800	4672151	3	36	$0,63 \div 1 I_n$	5-10 x I_n + регулировка	8,5	1
EB2 800/4L 630A 4р	630	4672152	4	36	$0,63 \div 1 I_n$	5-10 x I_n + регулировка	11,5	1
EB2 800/4L 800A 4р	800	4672153	4	36	$0,63 \div 1 I_n$	5-10 x I_n + регулировка	11,5	1
EB2 800/3S 630A 3р	630	4672160	3	50	$0,63 \div 1 I_n$	5-10 x I_n + регулировка	8,5	1
EB2 800/3S 800A 3р	800	4672161	3	50	$0,63 \div 1 I_n$	5-10 x I_n + регулировка	8,5	1
EB2 800/4S 630A 4р	630	4672162	4	50	$0,63 \div 1 I_n$	5-10 x I_n + регулировка	11,5	1
EB2 800/4S 800A 4р	800	4672163	4	50	$0,63 \div 1 I_n$	5-10 x I_n + регулировка	11,5	1

*ETIBREAK EB2 630&800A L, S серии - шинные переходники в комплект поставки не входят

ETIBREAK EB2 800A (LE, E - серия с электронным расцепителем)

ETIBREAK EB2 800 A - (LE, E - с электронным расцепителем)

Тип	I_N (A)	Код	Количество полюсов	I_{cu}/I_{cs} 400V(kA)	защита тепловая/ электромагнитная	Вес (кг)	Упаковка (шт.)
EB2 800/3LE 800A 3р	800	4672180	3	50	0,4-1/выбирается	9,1	1
EB2 800/4LE 800A 4р	800	4672181	4	50	0,4-1/выбирается	12,3	1
EB2 800/3E 800A 3р	800	4672190	3	70	0,4-1/выбирается	9,1	1
EB2 800/4E 800A 4р	800	4672191	4	70	0,4-1/выбирается	12,3	1

*ETIBREAK EB2 800A LE/E серии - шинные переходники в комплект поставки не входят

ETIBREAK EB2 1000A (LE, E - серия с электронным расцепителем)

ETIBREAK EB2 1000 A - (LE, E - с электронным расцепителем)

Тип	I_N (A)	Код	Количество полюсов	I_{cu}/I_{cs} 400V(kA)	защита тепловая/ электромагнитная	Вес (кг)	Упаковка (шт.)
EB2 1000/3LE 1000A 3р	1000	4672210	3	50	0,4-1/выбирается	11	1
EB2 1000/4LE 1000A 4р	1000	4672211	4	50	0,4-1/выбирается	14,8	1
EB2 1000/3E 1000A 3р	1000	4672220	3	70	0,4-1/выбирается	11	1
EB2 1000/4E 1000A 4р	1000	4672221	4	70	0,4-1/выбирается	14,8	1

ETIBREAK EB2 1000A LE/E серии - шинные переходники в комплекте (верхний+нижний)

ETIBREAK EB2 1250A (LE, E - серия с электронным расцепителем)

ETIBREAK EB2 1250 A - (LE, E - с электронным расцепителем)

Тип	I_N (A)	Код	Количество полюсов	I_{cu}/I_{cs} 400V(kA)	защита тепловая/ электромагнитная	Вес (кг)	Упаковка (шт.)
EB2 1250/3LE 1250A 3р	1250	4672230	3	50	0,4-1/выбирается	19,8	1
EB2 1250/4LE 1250A 4р	1250	4672231	4	50	0,4-1/выбирается	25	1
EB2 1250/3E 1250A 3р	1250	4672240	3	70	0,4-1/выбирается	19,8	1
EB2 1250/4E 1250A 4р	1250	4672241	4	70	0,4-1/выбирается	25	1

ETIBREAK EB2 1250A LE/E серии - шинные переходники в комплекте (верхний+нижний), + удлинительная рукоятка PRO 630-1600

ETIBREAK EB2 1600A (LE, E - серия с электронным расцепителем)

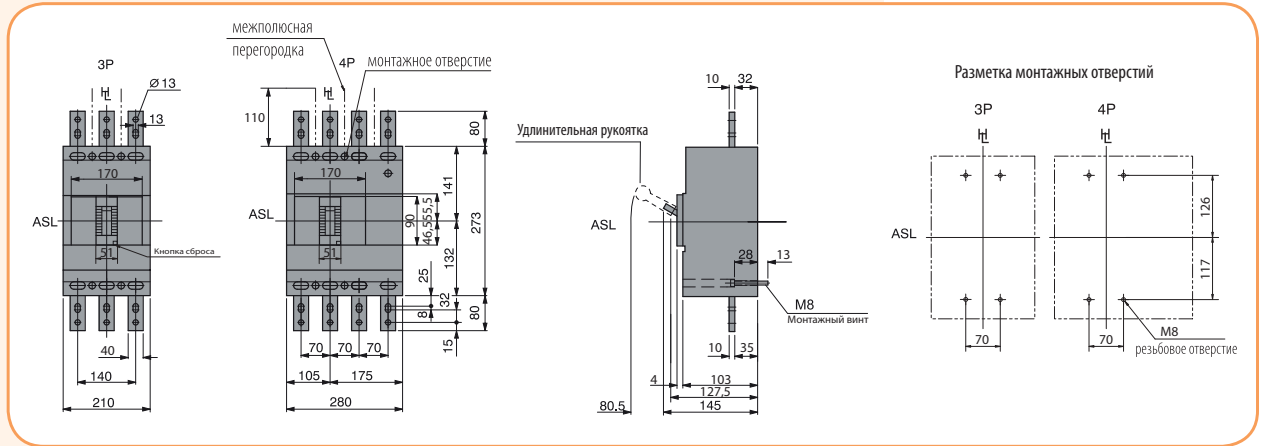
ETIBREAK EB2 1600 A - (LE, E - с электронным расцепителем)

Тип	I_N (A)	Код	Количество полюсов	I_{cu}/I_{cs} 400V(kA)	защита тепловая/ электромагнитная	Вес (кг)	Упаковка (шт.)
EB2 1600/3LE-FC 1600A 3р	1600	4672250	3	50	0,4-1/выбирается	27	1
EB2 1600/4LE-FC 1600A 4р	1600	4672251	4	50	0,4-1/выбирается	35	1
EB2 1600/3E-FC 1600A 3р	1600	4672260	3	85	0,4-1/выбирается	27	1
EB2 1600/4E-FC 1600A 4р	1600	4672261	4	85	0,4-1/выбирается	35	1

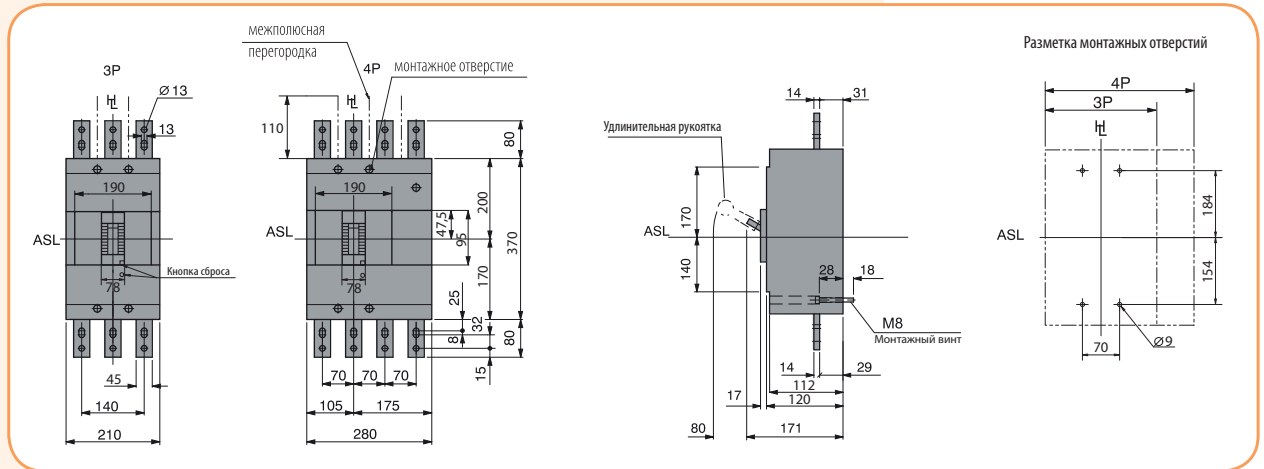
ETIBREAK EB2 1600A LE/E серии - шинные переходники в комплекте (верхний+нижний), + удлинительная рукоятка PRO 630-1600



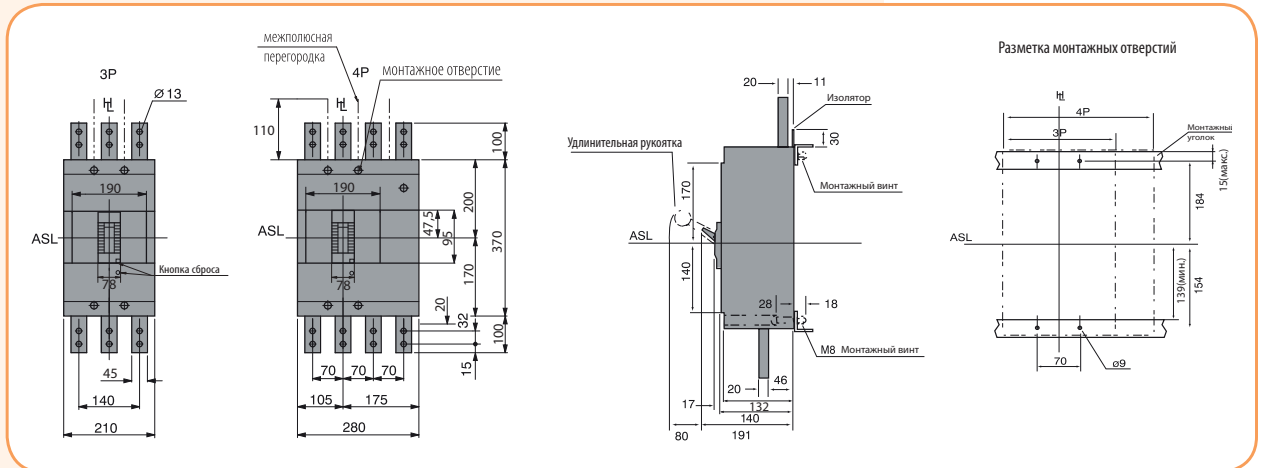
Габаритные размеры ETIBREAK2 630 & 800 & 1000



Габаритные размеры ETIBREAK2 1250



Габаритные размеры ETIBREAK2 1600



Выключатели нагрузки ED2 125-1600 A

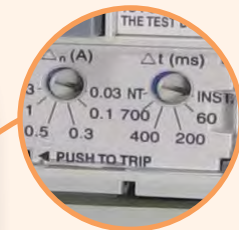
ETIBREAK ED2 125 - 1600 A

I _n (А)	U _r AC/DC	Отключающая способность (кА)	3 полюса			4 полюса			Упаковка (шт.)
			Тип	Код	Вес (кг)	Тип	Код	Вес (кг)	
125	690/600	3,6	ED2 125/3	4671271	1	ED2 125/4	4671276	1,4	1
160	690/600	6	ED2 160/3	4671272	1,5	ED2 160/4	4671277	1,9	1
250	690/600	6	ED2 250/3	4671273	1,5	ED2 250/4	4671278	1,9	1
400	690/600	9	ED2 400/3	4671274	4,2	ED2 400/4	4671279	5,6	1
630	690/600	9	ED2 630/3	4671275	4,4	ED2 630/4	4671280	5,8	1
800	690/600	15	ED2 800/3	4672370	8,5	ED2 800/4	4672380	11,5	1
1250	690/600	32	ED2 1250/3	4672371	18,2	ED2 1250/4	4672381	23,4	1
1600	690/600	45	ED2 1600/3 FC	4672372	24,9	ED2 1600/4 FC	4672382	32,9	1



Промышленные автоматические выключатели ETIBREAK2 R с дифференциальной защитой

→ Технические характеристики такие же как и у EB2



→ Регулируемый ток утечки в пределах 0,03mA - 3A. Регулируемая задержка отключения при срабатывании защиты от утечки тока на землю в пределах 60ms - 700ms, включая функцию INST (мгновенное отключение) и NT (не отключает)



→ Тип A: Для переменного и пульсирующего DC токов утечки



→ Светодиодная индикация наличия напряжения и индикация отключения выключателя (если желтая кнопка в не нажатом состоянии, то сработала дифференциальная защита)



→ Кнопка тестирования (для испытания дифференциальной защиты и расцепителей)



→ Устройство для проверки сопротивления изоляции выключателя (автоматический выключатель должен быть в положении - ON)



→ Регулировка тепловой защиты в пределах 63% - 100% от I_n

Промышленные автоматические выключатели ETIBREAK2 R с дифференциальной защитой

Основные преимущества:

- Комбинированная защита от перегрузок, короткого замыкания и утечки тока на землю интегрированы в одном устройстве
- EB2R имеет такие же габаритные размеры и крепления как и EB2
- EB2R исключает необходимость использования внешнего блока дифференциальной защиты с трансформатором тока
- Регулируемый ток утечки в пределах 0,03mA - 3A
- Регулируемая задержка отключения при срабатывании защиты от утечки тока на землю в пределах 60ms - 700ms
- Широкий спектр аксессуаров (кроме независимого расцепителя и расцепителя минимального напряжения)

ETIBREAK EB2 R 125 $I_{\Delta n} = 0,03 \text{ mA} - 3 \text{ A}$

Тип	I_n (A)	Код	Количество полюсов	I_{cu}/I_{cs} 400V (kA)	защита тепловая/электромагнитная	Вес (кг)	Упаковка (шт.)
EB2R125/3L20A 3P	20	4671501	3	25/19	0,63-1/12	1,1	1
EB2R125/3L32A 3P	32	4671502	3	25/19	0,63-1/12	1,1	1
EB2R125/3L50A 3P	50	4671503	3	25/19	0,63-1/12	1,1	1
EB2R125/3L63A 3P	63	4671504	3	25/19	0,63-1/12	1,1	1
EB2R125/3L100A 3P	100	4671505	3	25/19	0,63-1/12	1,1	1
EB2R125/3L125A 3P	125	4671506	3	25/19	0,63-1/10	1,1	1
EB2R125/4L20A 4P	20	4671507	4	25/19	0,63-1/12	1,4	1
EB2R125/4L32A 4P	32	4671508	4	25/19	0,63-1/12	1,4	1
EB2R125/4L50A 4P	50	4671509	4	25/19	0,63-1/12	1,4	1
EB2R125/4L63A 4P	63	4671510	4	25/19	0,63-1/12	1,4	1
EB2R125/4L100A 4P	100	4671511	4	25/19	0,63-1/12	1,4	1
EB2R125/4L125A 4P	125	4671512	4	25/19	0,63-1/10	1,4	1

Примечание: все внешние и внутренние аксессуары могут быть использованы с выключателями EB2R кроме независимого расцепителя DA и расцепителя минимального напряжения NA.
Габаритные размеры EB2R 125 такие же как у ETIBREAK2 125.

ETIBREAK EB2 R 250 $I_{\Delta n} = 0,03 \text{ mA} - 3 \text{ A}$

Тип	I_n (A)	Код	Количество полюсов	I_{cu}/I_{cs} 400V (kA)	защита тепловая/электромагнитная	Вес (кг)	Упаковка (шт.)
EB2R250/3L160A3P	160	4671581	3	25/19	0,63-1/13	1,5	1
EB2R 250/3L250A3P	250	4671582	3	25/19	0,63-1/10	1,5	1
EB2R 250/4L160A 4P	160	4671583	4	25/19	0,63-1/13	1,9	1
EB2R 250/4L250A 4P	250	4671584	4	25/19	0,63-1/10	1,9	1

Примечание: все внешние и внутренние аксессуары могут быть использованы с выключателями EB2R кроме независимого расцепителя DA и расцепителя минимального напряжения NA.
Габаритные размеры EB2R 250 такие же как у ETIBREAK2 160&250.



Аксессуары

Внутренние аксессуары



Блок контактов



Аварийный контакт



Независимый расцепитель

Аксессуары внутренние к выключателям EB2/ED2 125A - 1600A

Наименование	Описание	Код	Совместимость	Н.У. (шт.)
PS2 125-1600AF	Блок контактов перекидной	4671141	EB2 125-1600A (3р, 4р) ED2 125-1600A (3р, 4р)	1/1
PS2-NO 125-1600AF	Блок контактов NO	4671142		1/1
PS2-NC 125-1600AF	Блок контактов NC	4671143		1/1
SS2 125-1600AF	Аварийный контакт перекидной	4671144		1/1
SS2-NO125-1600AF	Аварийный контакт NO	4671145		1/1
SS2-NC125-1600AF	Аварийный контакт NC	4671146		1/1
DA2 125-1000AF AC200-240V	Независимый расцепитель	4671147	EB2 125-1000A (3р, 4р) ED2 125-1000A (3р, 4р)	1/1
DA2 125-1000AF AC380-450V	Независимый расцепитель	4671148		1/1
DA2 125-1000AF DC24V	Независимый расцепитель	4671149		1/1
DA2 125-1000AF DC48V	Независимый расцепитель	4671150		1/1
DA2 125-1000AF DC110-120V	Независимый расцепитель	4671151		1/1
DA2 125-1000AF DC 200-240V	Независимый расцепитель	4671152		1/1
DA2 1250-1600AF AC200-240V	Независимый расцепитель	4671135	EB2 1250-1600A (3р, 4р) ED2 1250-1600A (3р, 4р)	1/1
DA2 1250-1600AF AC380-450V	Независимый расцепитель	4671136		1/1
DA2 1250-1600AF DC24V	Независимый расцепитель	4671137		1/1
DA2 1250-1600AF DC48V	Независимый расцепитель	4671138		1/1
DA2 1250-1600AF DC110-120V	Независимый расцепитель	4671139		1/1
DA2 1250-1600AF DC200-240V	Независимый расцепитель	4671140		1/1

Аксессуары внутренние к выключателям EB2/ED2 125A - 630A

Наименование	Описание	Код	Совместимость	Н.У. (шт.)
NA2 125-630AF AC200-240V	Расцепитель "min" напряжения	4671153	Автоматич. выключатели EB2 125-630A (3р, 4р)	1/1
NA2 125-630AF AC380-450V	Расцепитель "min" напряжения	4671154		1/1
NA2 125-630AF DC24V	Расцепитель "min" напряжения	4671155		1/1
NA2 125-630AF DC100-120V	Расцепитель "min" напряжения	4671156	Выключатели нагрузки ED2 125-630A (3р, 4р)	1/1
NA2 125-630AF DC200-240V	Расцепитель "min" напряжения	4671157		1/1

Аксессуары внутренние к выключателям EB2/ED2 800A - 1600A

Наименование	Описание	Код	Совместимость	Н.У. (шт.)
NA2 800-1600AF AC200-240V	Расцепитель "min" напряжения	4672300	Автоматич. выключатели EB2 800-1600A (3р, 4р)	1/1
NA2 800-1600AF AC380-450V	Расцепитель "min" напряжения	4672301		1/1
NA2 800-1600AF DC24V	Расцепитель "min" напряжения	4672302		1/1
NA2 800-1600AF DC100-120V	Расцепитель "min" напряжения	4672303	Выключатели нагрузки ED2 800-1600A (3р, 4р)	1/1
NA2 800-1600AF DC200-240V	Расцепитель "min" напряжения	4672304		1/1

ВНИМАНИЕ: Независимый расцепитель DA2 и расцепитель минимального напряжения NA2 не могут быть установлены одновременно в автоматический выключатель либо выключатель нагрузки.

Внешние аксессуары

Аксессуары для ETIBREAK2 125 А - 1600 А

Наименование	Описание	Код	Совместимость	Вес (кг)	Н.У. (шт.)		
MO2 125 AC 230-240V, RESET	Мотор-привод типоразмер 125	4671166	Автоматич.выключатели EB2 125А (3р, 4р)	1,40	1		
MO2 125 AC 230-240V		4671165		1,40	1		
MO2 125 AC 100-110V		4671311		1,40	1		
MO2 125 AC 100-110V, RESET		4671316		1,40	1		
MO2 125 DC 24V		4671313		1,40	1		
MO2 125 DC 24V, RESET		4671318		1,40	1		
MO2 160&250 AC 230-240V	Мотор-привод типоразмер 160&250	4671195	Автоматич.выключатели EB2 160-250А (3р, 4р)	3,50	1		
MO2 160&250 AC 100-110V		4671331		3,50	1		
MO2 160&250 DC 24V		4671333		3,50	1		
MO2 160&250 AC 230-240, RESET		4671196		3,50	1		
MO2 160&250 AC 100-110V, RESET		4671336		3,50	1		
MO2 160&250 DC 24V, RESET		4671338		3,50	1		
MO2 400&630 AC 100-240V	Мотор-привод типоразмер 400&630	4671227	Автоматич.выключатели EB2 400-630А (3р, 4р)	3,60	1		
MO2 400&630 AC 100-240V, RESET		4671228		3,60	1		
MO2 400&630 DC 24V		4671441		3,60	1		
MO2 400&630 DC 24V, RESET		4671443		3,60	1		
MO2 800&1000, AC100-240V		Мотор-привод типоразмер 800&1000		4672324	Автоматич.выключатели 800-1000А (3р,4р)	-	1
MO2 800&1000 DC24-48V				4672325		-	1
MO2 800&1000 DC100-120V	4672326		-	1			
MO2 1250&1600, AC240V	Мотор-привод типоразмер 1250&1600	4672350	Автоматич.выключатели EB2 1250-1600А (3р, 4р)	-	1		
MO2 1250&1600 DC24-48V		4672351		-	1		
MO2 1250&1600 DC100-110V		4672352		-	1		



MO2 125-250



MO2 400-1000



MO2 1250-1600

Аксессуары для ETIBREAK2 125 А - 1600 А

Наименование	Описание	Код	Совместимость	Вес (кг)	Н.У. (шт.)	
MS 125 3P	Механическая блокировка slide-типа	4671172	Автоматич.выключатели EB2 125А (3р, 4р)	0,20	1	
MS 125 4P		4671173		0,20	1	
MS 160&250 3P		4671201	Автоматич.выключатели EB2 160&250А (3р, 4р)	0,30	1	
MS 160&250 4P		4671202		0,30	1	
MS 400&630 3P		4671233	Автоматич.выключатели EB2 400&630А (3р, 4р)	0,50	1	
MS 400&630 4P		4671234		0,50	1	
MS 800&1000 3P		4672333	Автоматич.выключатели EB2 630А (50кА), 800-1000А (3р, 4р)	-	1	
MS 800&1000 4P		4672334		-	1	
MS 1250&1600 3P		4672359	Автоматич.выключатели EB2 1250-1600А (3р, 4р)	-	1	
MS 1250&1600 4P		4672360		-	1	
MLR 125		Фронтальная механич. блокировка, правая	4671174	Автоматич.выключатели EB2 125А (3р, 4р)	0,20	1
MLL 125 3P		Фронтальная механическая блокировка, левая	4671175		0,20	1
MLL 125 4P	блокировка, левая	4671176	0,20	1		
MLR 160&250	Фронтальная механич. блокировка, правая	4671203	Автоматич.выключатели EB2 160&250А (3р, 4р)	0,30	1	
MLL 160&250 3P	Фронтальная механическая блокировка, левая	4671204		0,30	1	
MLL 160&250 4P	блокировка, левая	4671205	0,30	1		
MLR 400&630	Фронтальная механич. блокировка, правая	4671235	Автоматич.выключатели EB2 400&630А (3р, 4р)	0,50	1	
MLL 400&630 3P	Фронтальная механическая блокировка, левая	4671236		0,50	1	
MLL 400&630 4P	блокировка, левая	4671237	0,50	1		
MLR 800&1000	Фронтальная механич. блокировка, правая	4672335	Автоматич.выключатели EB2 630А (36-50кА), 800-1000А (3р, 4р)	-	1	
MLR 800&1000 3P	Фронтальная механическая блокировка, левая	4672336		-	1	
MLR 800&1000 4P	блокировка, левая	4672337	-	1		
MW 125	Гибкая механическая блокировка	4671177	Автоматич.выключатели EB2 125-1000А (3р, 4р)	0,30	1	
MW 160&250		4671206		0,30	1	
MW 400&630		4671238		0,50	1	
MW 800&1000 3P		4672338		-	1	
MW-трос 1 м	Гибкий трос	4671178	0,20	1		
MW-трос 1,5 м		4671179	0,25	1		

ПРИМЕЧАНИЕ: Комплект фронтальной механической блокировки состоит из MLR + MLL (3р или 4р);

Комплект проводной механической блокировки состоит из механизма блокировки MW + гибкого троса необходимой длины;


 Механическая блокировка
Slide-типа

 Фронтальная механическая
блокировка (жесткая)

 Гибкая механическая
блокировка



Переходник на втычной установочный блок - NPI



Установочный блок - NPF



Разъем (вилка) для внутренних аксессуаров - PSPSS или PSHUV

Разъем (розетка) для внутренних аксессуаров - PIO

Аксессуары для втычного исполнения ETIBREAK2 125A - 630 A

Наименование	Описание	Код	Совместимость	Вес (кг)	Н.У. (шт.)
PIO 125-1600AF	Разъем (розетка) для внутренних аксессуаров 125 – 630AF (крепится на установочн.блоке - NPF)	4671459	Автоматич. выключатели EB2 125-630A (3р, 4р)	0,01	1
PSPSS 125-160AF	Разъем (вилка) для дополнительных (PS) и сигнальных (SS) контактов 125 – 630 AF	4671457		0,01	1
PSHUV 125-1600AF	Разъем (вилка) для независимого расцепителя (DA) или расцепителя min. напряжения (NA) 125 – 630 AF	4671458		0,01	1
NPF 125AF 3р	Установочный блок	4671451	EB2 125 3р	0,40	1
NPF 125AF 4р		4671452	EB2 125 4р	0,50	1
NPI 125AF 3р	Переходник на втычной установочный блок	4671453	EB2 125 3р	0,80	1
NPI 125AF 4р		4671454	EB2 125 4р	0,90	1
SK3 125AF 3р	Дополнительные клеммы для установочного блока	4671455	EB2 125 3р	0,02	3 шт.
SK4 125AF 4р		4671456	EB2 125 4р	0,03	4 шт.
NPF 160&250AF 3р	Установочный блок	4671460	EB2 160&250 3р	0,50	1
NPF 160&250AF 4р		4671461	EB2 160&250 4р	0,60	1
NPI 160&250AF 3р	Переходник на втычной установочный блок	4671462	EB2 160&250 3р	0,80	1
NPI 160&250AF 4р		4671463	EB2 160&250 4р	0,90	1
NPI 160&250E_AF 3р	Установочный блок	4671485	EB2 160&250/3E 3р	-	1
NPI 160&250E_AF 4р		4671486	EB2 160&250/4E 4р	-	1
SK3 160&250AF 3р	Дополнительные клеммы для установочного блока	4671464	EB2 160&250 3р	0,05	3 шт.
SK3 160&250AF 4р		4671465	EB2 160&250 4р	0,07	4 шт.
NPF 400&630AF 3р	Установочный блок	4671466	EB2 400&630 3р	0,60	1
NPF 400&630AF 4р		4671467	EB2 400&630 4р	0,70	1
NPI 400&630AF 3р	Переходник на втычной установочный блок	4671468	EB2 400&630 3р	0,90	1
NPI 400&630AF 4р		4671469	EB2 400&630 4р	1,00	1
SK3 400&630AF 3р	Дополнительные клеммы для установочного блока	4671470	EB2 400&630 3р	0,06	3 шт.
SK3 400&630AF 4р		4671471	EB2 400&630 4р	0,08	4 шт.

ПРИМЕЧАНИЕ: Комплект автоматического выключателя втычного исполнения состоит из автоматического выключателя + переходника NPI + установочного блока NPF. При необходимости установки аксессуаров используются - разъем (розетка) для установки внутренних аксессуаров PIO + разъем (вилка) PSPSS либо PSHUV.

Рукоятки для ETIBREAK2 125A - 1600 A

Наименование	Описание	Код	Совместимость	Вес (кг)	Н.У. (шт.)
RO2 125, черная ручка	Поворотная рукоятка	4671168	EB2 125 (3р, 4р)	0,20	1
RO2 125, красная ручка		4671321		0,20	1
RO2 125P, черная ручка		4671170		0,20	1
RO2 125P, замок, черная ручка		4671171		0,20	1
RO2 125P, красная ручка		4671323		0,20	1
RO2 125P, замок, красная ручка	4671324	4671324		0,20	1
RO2 160&250, черная ручка	Поворотная рукоятка	4671197	EB2 160&250 (3р, 4р)	0,30	1
RO2 160&250, красная ручка		4671341		0,30	1
RO2 160&250P, черная ручка		4671199		0,30	1
RO2 160&250P, замок, черная ручка		4671200		0,30	1
RO2 160&250P, красная ручка		4671343		0,30	1
RO2 160&250P, замок, красная ручка	4671344	4671344		0,30	1
RO2 400&630, черная ручка	Поворотная рукоятка	4671229	EB2 400&630 (3р, 4р)	0,30	1
RO2 400&630, красная ручка		4671445		0,30	1
RO2 400&630P, черная ручка		4671231		0,30	1
RO2 400&630P, замок, черная ручка		4671232		0,30	1
RO2 400&630P, красная ручка		4671447		0,30	1
RO2 400&630P, замок, красная ручка	4671448	4671448		0,30	1
RO2 800&1000, черная ручка	Поворотная рукоятка	4672327	EB2 630A (36-50kA), 800-1000A (3р, 4р)	-	1
RO2 800&1000, красная ручка		4672329		-	1
RO2 800&1000P, черная ручка	Выносная поворотная рукоятка	4672331		-	1
RO2 800&1000P, красная ручка		4672332		-	1
RO2 1250&1600, черная ручка	Поворотная рукоятка	4672353	EB2 1250-1600A (3р, 4р)	-	1
RO2 1250&1600, красная ручка		4672355		-	1
RO2 1250&1600P, черная ручка		4672357		-	1
RO2 1250&1600P, красная ручка		4672358		-	1



Поворотная рукоятка RO2



Выносная поворотная рукоятка RO2

Аксессуары для ETIBREAK2 125 A - 1600 A

Наименование	Описание	Код	Кол-во полюсов	Вес (кг)	Упаковка (шт)
DIN 125	Адаптер на шину TH 35 для EB2 125A	4671186	3р, 4р	0,07	1
ZA2 125-250	Блокировка рукоятки замком	4671180	3р, 4р	0,01	1
ZA2 400&630	Блокировка рукоятки замком	4671239	3р, 4р	0,02	1
PRS2-ZB 125/3	Защитная крышка клемм ZB	4671181	3р	0,05	1
PRS2-ZB 125/4	Защитная крышка клемм ZB	4671182	4р	0,07	1
PRS2-SP 125/3	Защитная крышка клемм SP	4671183	3р	0,05	1
PRS2-SP 125/4	Защитная крышка клемм SP	4671184	4р	0,07	1
PRS2-NPF 125/3	Защитная крышка клемм NPF	4671473	3р	0,05	1
PRS2-NPF 125/4	Защитная крышка клемм NPF	4671474	4р	0,07	1
PRS2-ZB 160&250/3	Защитная крышка клемм ZB	4671207	3р	0,10	1
PRS2-ZB 160&250/4	Защитная крышка клемм ZB	4671208	4р	0,10	1
PRS2-SP 160&250/3	Защитная крышка клемм SP	4671209	3р	0,10	1
PRS2-SP 160&250/4	Защитная крышка клемм SP	4671210	4р	0,10	1
PRS2-NPF 160&250/3	Защитная крышка клемм NPF	4671475	3р	0,10	1
PRS2-NPF 160&250/4	Защитная крышка клемм NPF	4671476	4р	0,10	1
PRS2-ZB 400&630/3	Защитная крышка клемм ZB	4671240	3р	0,20	1
PRS2-ZB 400&630/4	Защитная крышка клемм ZB	4671241	4р	0,30	1
PRS2-SP 400&630/3	Защитная крышка клемм SP	4671242	3р	0,20	1
PRS2-SP 400&630/4	Защитная крышка клемм SP	4671243	4р	0,30	1
PRS2-800/3	Защитная крышка клемм	4672339	3р	-	1
PRS2-800/4	Защитная крышка клемм	4672340	4р	-	1
PRS2-1250/3	Защитная крышка клемм	4672361	3р	-	1
PRS2-1250/4	Защитная крышка клемм	4672362	4р	-	1
I22 125	Межполюсная перегородка	4671185	3р, 4р	0,02	1
I22 160&250	Межполюсная перегородка	4671211	3р, 4р	0,04	1
I22 400-1600	Межполюсная перегородка	4671244	3р, 4р	0,08	1

Аксессуары для ETIBREAK2 125 A - 1600 A

Наименование	Описание	Код	Кол-во полюсов	Вес (кг)	Упаковка (шт.)
ZB2 125/3	Переходник шинный (прямые)	4671161	3р	0,10	3
ZB2 125/4	Переходник шинный (прямые)	4671162	4р	0,15	4
ZB2 160&250/3	Переходник шинный (расширительные)	4671191	3р	0,20	3
ZB2 160&250/4	Переходник шинный (расширительные)	4671192	4р	0,30	4
ZB2 400/3	Переходник шинный (расширительные)	4671221	3р	0,30	3
ZB2 400/4	Переходник шинный (расширительные)	4671222	4р	0,40	4
ZB2 630/3	Переходник шинный (расширительные)	4671223	3р	0,40	3
ZB2 630/4	Переходник шинный (расширительные)	4671224	4р	0,50	4
ZB2 S800-630/3	Переходник шинный (прямые)	4672320	3р	-	3
ZB2 S800-630/4	Переходник шинный (прямые)	4672321	4р	-	4
ZB2 S800-800/3	Переходник шинный (прямые)	4672322	3р	-	3
ZB2 S800-800/4	Переходник шинный (прямые)	4672323	4р	-	4
SP2 125/3	Зажим для гибких проводов	4671163	3р	0,10	3
SP2 125/4	Зажим для гибких проводов	4671164	4р	0,15	4
SP2 160&250/3	Зажим для гибких проводов	4671193	3р	0,20	3
SP2 160&250/4	Зажим для гибких проводов	4671194	4р	0,30	4
SP2 400/3	Зажим для гибких проводов	4671225	3р	0,20	3
SP2 400/4	Зажим для гибких проводов	4671226	4р	0,30	4
LTBL 160&250	Контактный зажим (левый)	4671212	3р, 4р	0,10	1
LTBR 160&250	Контактный зажим (правый)	4671213	3р, 4р	0,10	1
LTBL 400-1600	Контактный зажим (левый)	4671245	3р, 4р	0,15	1
LTBR 400-1600	Контактный зажим (правый)	4671246	3р, 4р	0,15	1
PR2 125-250	Дверной фланец	4671167	3р, 4р	0,05	1
PR2 MOT 125-250	Дверной фланец (с мотор-приводом)	4671472	3р, 4р	0,05	1
PR2 400&630	Дверной фланец	4671449	3р, 4р	0,05	1
PR2 800	Дверной фланец	4624164	3р, 4р	0,10	1
PR2 1600	Дверной фланец	4626164	3р, 4р	0,15	1
PRO 630-1600	Удлинительная рукоятка	4625174	3р, 4р	0,15	1
OCR checker 200-240V AC	Устройство для проверки ETIBREAK	4672310	3р, 4р	-	1



Блокировка рукоятки



Адаптер на шину TH 35



Защитная крышка клемм ZB



Защитная крышка клемм SP



Защитная крышка клемм NPF



Межполюсные перегородки

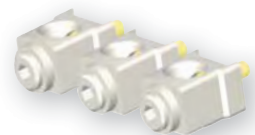


прямые



расширительные

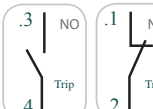
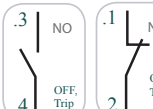
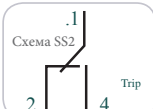
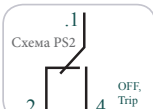
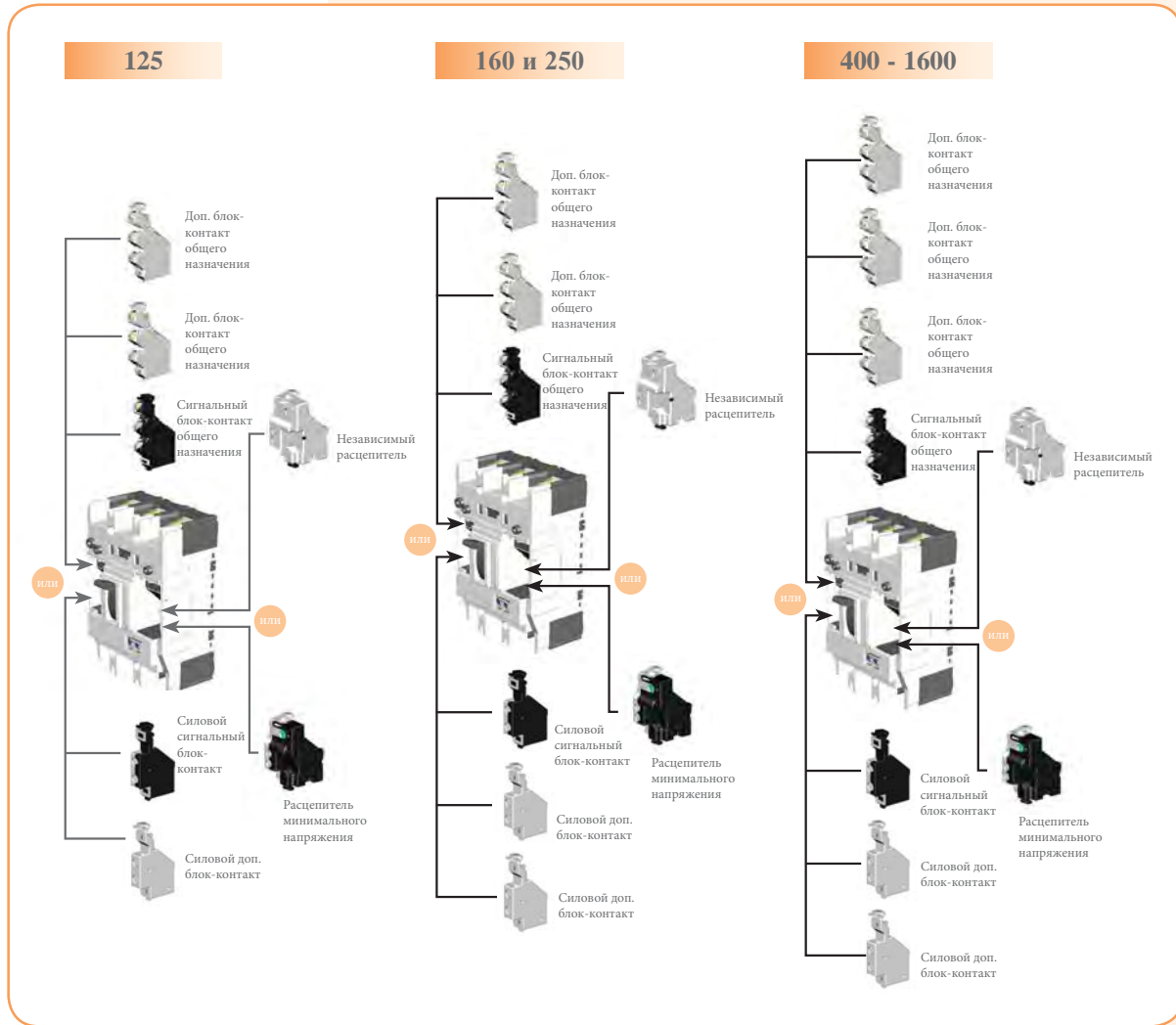
Переходник шинный



Зажимы для гибких проводов



Удлинительная рукоятка



Дополнительный блок-контакт общего назначения (PS2) отображает текущее состояние автоматического выключателя (ON или OFF). Блок-контакт общего назначения представляет собой перекидной контакт (три клеммы).

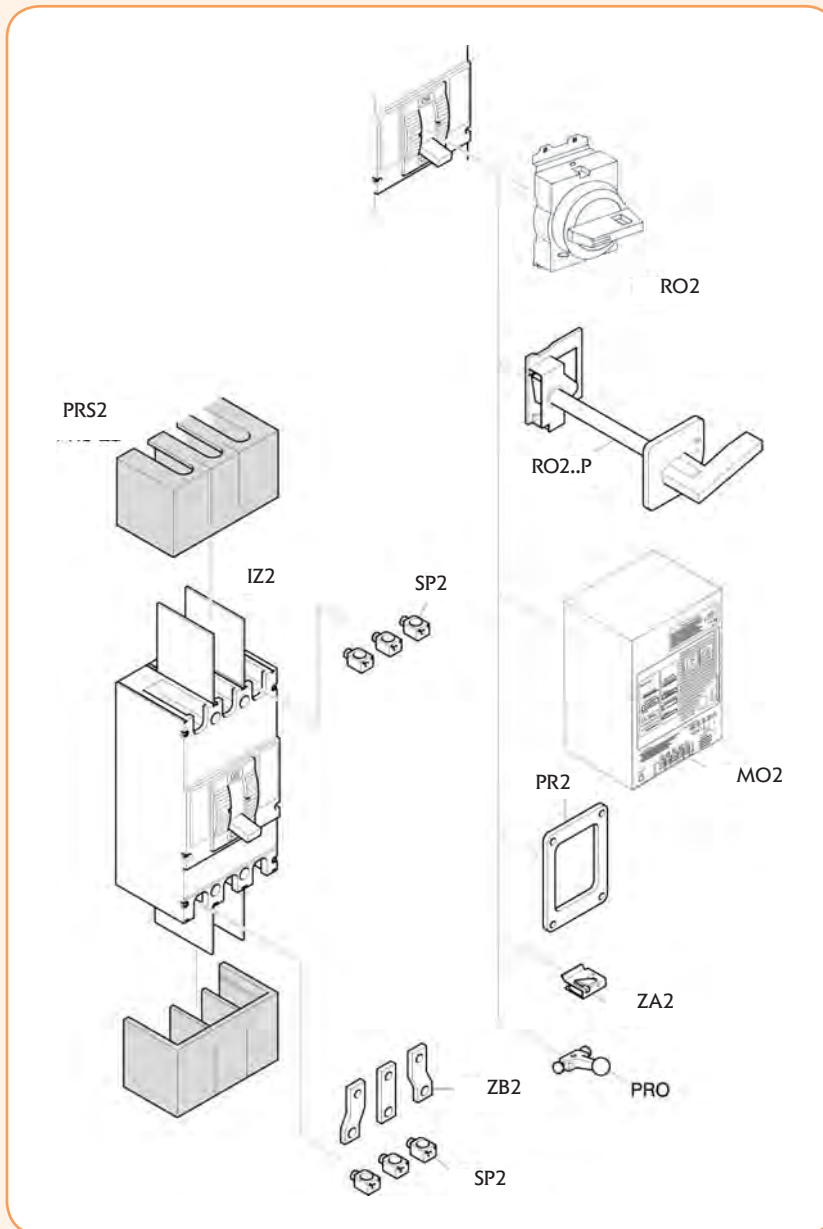
Сигнальный блок-контакт общего назначения (SS2) отображает аварийное состояние автоматического выключателя. Сигнальный блок-контакт общего назначения представляет собой перекидной контакт (три клеммы).

Силовой дополнительный блок-контакт (PS2) характеризуется значением выдерживаемого импульсного напряжения (U_{imp}) равным кВ и применяется для гальванической развязки цепей защиты. Силовой дополнительный блок-контакт осуществляет индикацию текущего состояния автоматического выключателя (ON или OFF). Силовой тип контакта представляет собой мостовой выключатель с двумя клеммами. Возможно исполнение либо с Н.З., либо с Н.О. контактами.

Силовой сигнальный блок-контакт (SS2) характеризуется значением выдерживаемого импульсного напряжения (U_{imp}) равным кВ и применяется для гальванической развязки цепей защиты. Силовой сигнальный блок-контакт осуществляет индикацию состояния автоматического выключателя при отключении от защиты (TRIP). Силовой тип контакта представляет собой мостовой выключатель с двумя клеммами. Возможно исполнение либо с Н.З., либо с Н.О. контактами.

Независимый расцепитель (DA2) позволяет осуществлять дистанционное отключение автоматических выключателей путем подачи управляющего импульса к клеммам катушки независимого расцепителя. Независимые расцепители Etibreak 2 используют катушки с бесступенчатым регулированием и могут использоваться для электрической блокировки. При срабатывании независимого расцепителя, контакты выключателя и рукоятка перейдут в положение TRIPPED (расцеплено). Допустимый диапазон напряжения - от 85% до 110% для AC и от 75% до 125% для DC.

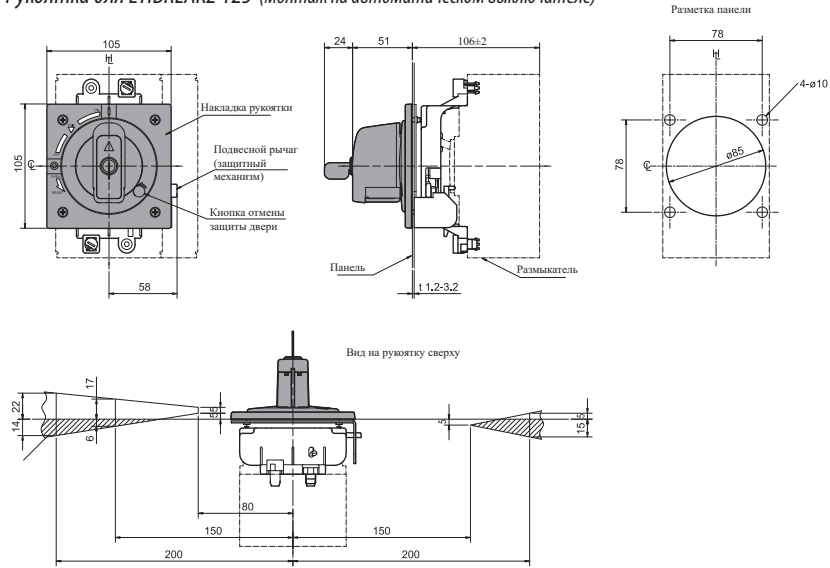
Расцепитель минимального напряжения (NA2) работает автоматически при снижении напряжения на выводах катушки до уровня от 70% до 35% от номинального значения. Расцепитель минимального напряжения также блокирует включение автоматического выключателя до тех пор пока напряжение на выводах катушки не будет, по крайней мере, 85% от номинального напряжения. При срабатывании расцепителя минимального напряжения контакты автоматического выключателя и рукоятка перейдут в положение TRIPPED (расцеплено). Расцепители минимального напряжения переменного тока с выдержкой времени имеют время задержки 500 мс.



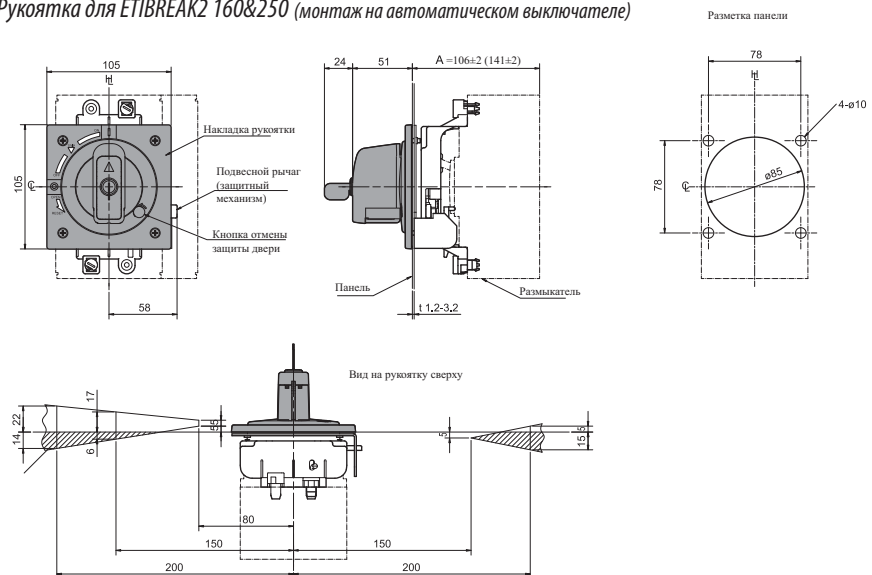
- IZ2** – Перегородка разделительная. Устанавливается между клеммами выключателя, что позволяет использовать проводники большего сечения и снижает вероятность пробоя между ними.
- PRS2** – Клемная крышка. Применяется для предотвращения случайного прикосновения к токоведущим частям и обеспечивает защиту от прямого контакта.
- SP2** – Зажимы для гибких проводников.
- RO2** – Поворотная рукоятка, используется для управления автоматом, установленным непосредственно внутри шкафа с закрытой дверцей. Управляющий механизм и сама рукоятка устанавливаются непосредственно на автоматический выключатель. Рукоятка проходит через вырез в двери. С ручкой поставляется литой фланец, закрывающий прорезь в двери.
- RO-P2** – Выносная поворотная рукоятка используется для внешнего управления автоматом, установленным внутри шкафа. Она состоит из управляющего механизма, установленного на автомате, рукоятки установленной на двери и соединительного штифта, который передает усилие с рукоятки на управляющий механизм.
- MO2** – Мотор-привод. Позволяет дистанционно выполнять операции включения/выключения автоматического выключателя.
- PR2** – Дверной фланец. Рамка для монтажа на дверцу шкафа.
- ZA2** – Блокировка рукоятки замком. Фиксирует рукоятку в положении “отключено от защиты”
- ZB2** – Переходник шинный. Применяется для облегчения установки и подключения к шинам или кабелям.
- PRO** – Удлинитель рукоятки. Позволяет выполнять коммутацию больших автоматических выключателей с меньшим усилием.

Габаритные размеры рукояток ETIBREAK2 (для монтажа на авт.выключатель)

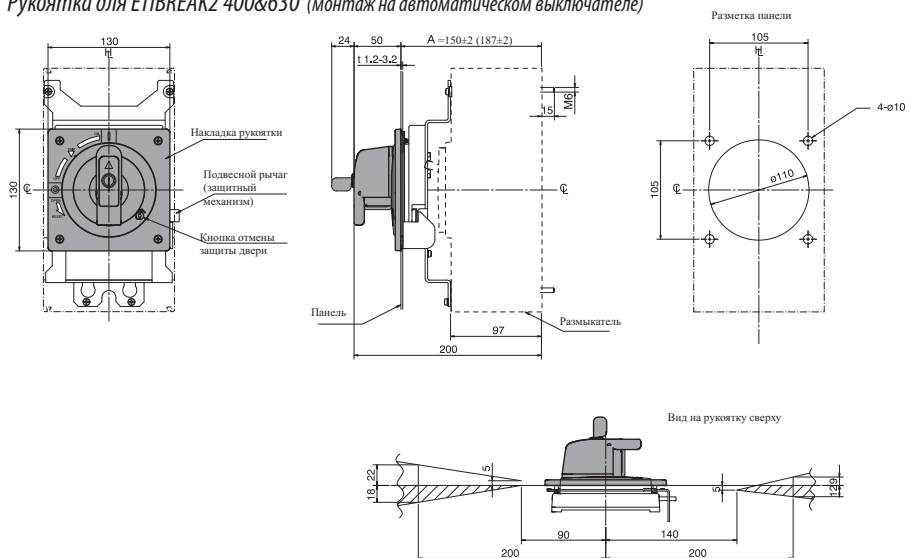
Рукоятка для ETIBREAK2 125 (монтаж на автоматическом выключателе)



Рукоятка для ETIBREAK2 160&250 (монтаж на автоматическом выключателе)

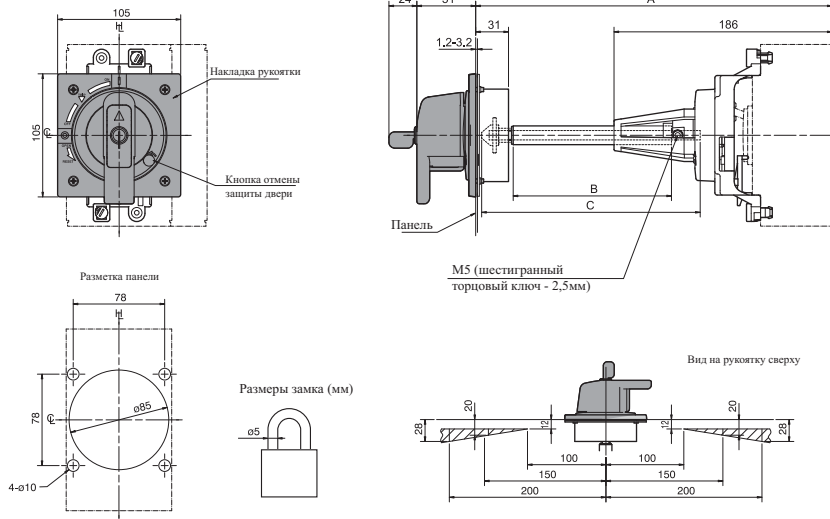


Рукоятка для ETIBREAK2 400&630 (монтаж на автоматическом выключателе)



Габаритные размеры рукояток ETIBREAK2 (для монтажа на дверцу шкафа)

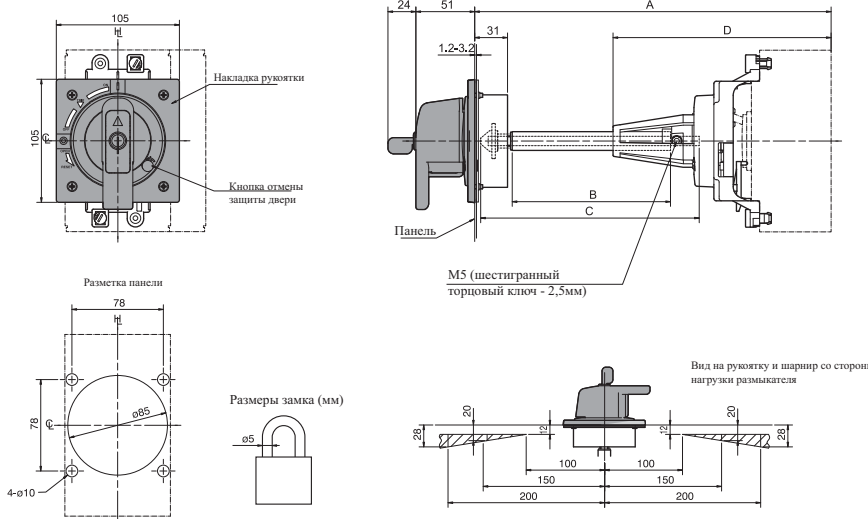
Рукоятка для ETIBREAK2 125 (монтаж на дверцу шкафа)



A	B	C	Суппорт штифта
543 max*	370	421	C+

* Макс. означает максимальную длину А без необходимости обрезания вала;
+ Штифт может быть обрезан до необходимой длины (если необходимо обрезать штифт, чтобы он не выступал за пределы суппорта, суппорт можно снять)

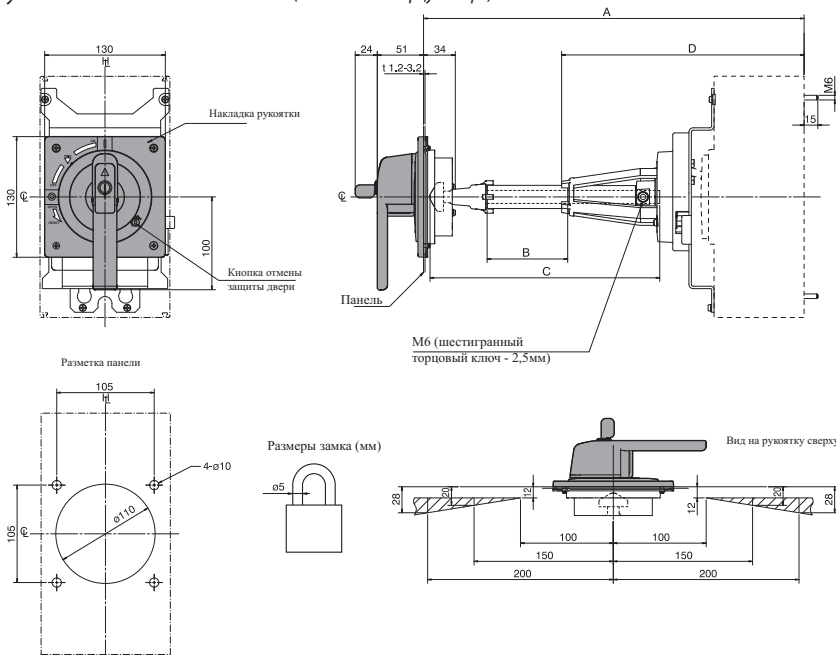
Рукоятка для ETIBREAK2 160&250 (монтаж на дверцу шкафа)



A	B	C	D	Суппорт штифта
540 max*	370	421	186	C+
578 max*	370	421	221	C+

* Макс. означает максимальную длину А без необходимости обрезания вала;
+ Штифт может быть обрезан до необходимой длины (если необходимо обрезать штифт, чтобы он не выступал за пределы суппорта, суппорт можно снять)

Рукоятка для ETIBREAK2 400&630 (монтаж на дверцу шкафа)

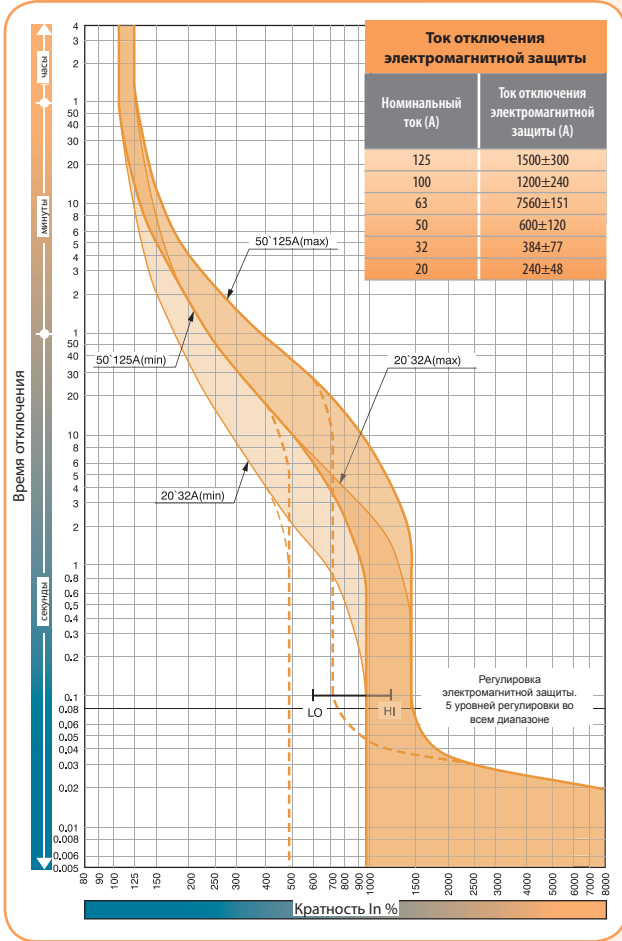


A	B	C	D	Суппорт штифта
270 min*	12	107.5	-	без
610 max*	280	447.5	261	C+
307 min*	12	107.5	-	без
647 max*	280	447.5	298	C+

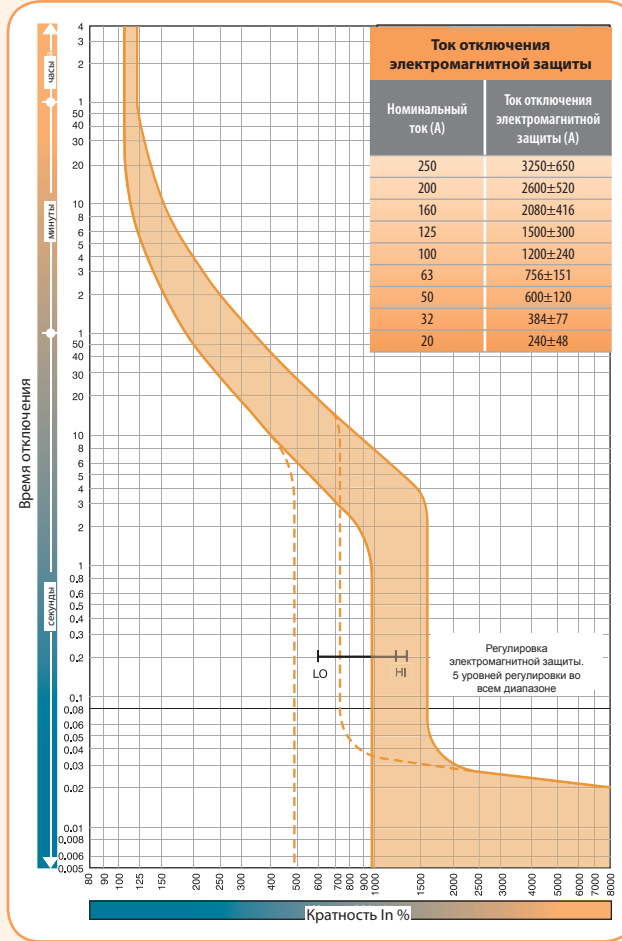
* Макс. означает максимальную длину А без необходимости обрезания вала;
+ Штифт может быть обрезан до необходимой длины (если необходимо обрезать штифт, чтобы он не выступал за пределы суппорта, суппорт можно снять)

Токо-временные характеристики

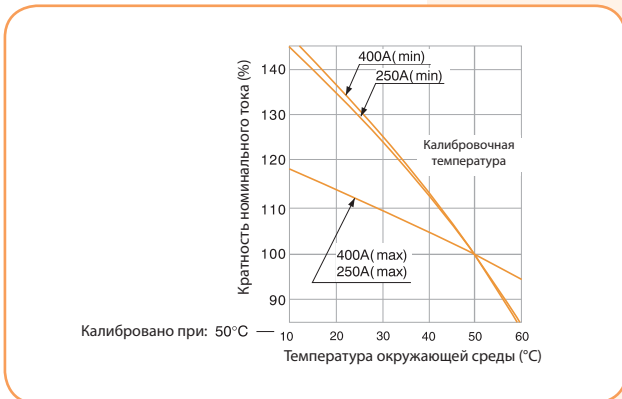
EB2 125 A Характеристика t-I



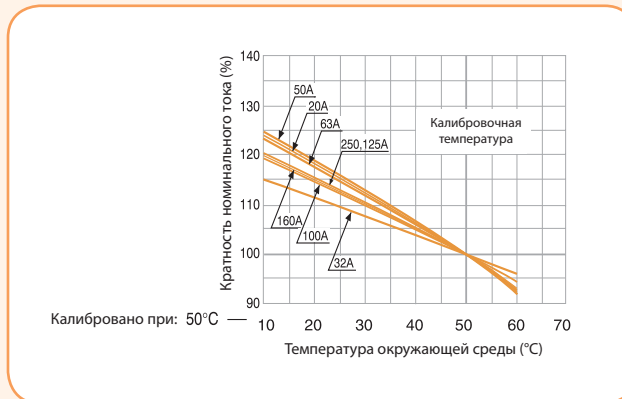
EB2 160&250A Характеристика t-I



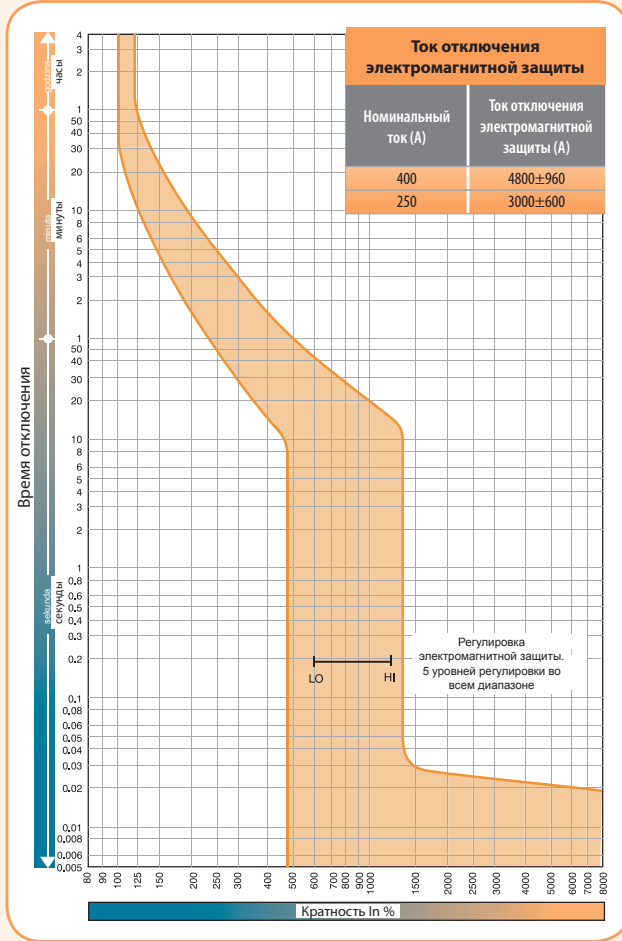
Температурная компенсация характеристик t-I EB2 125



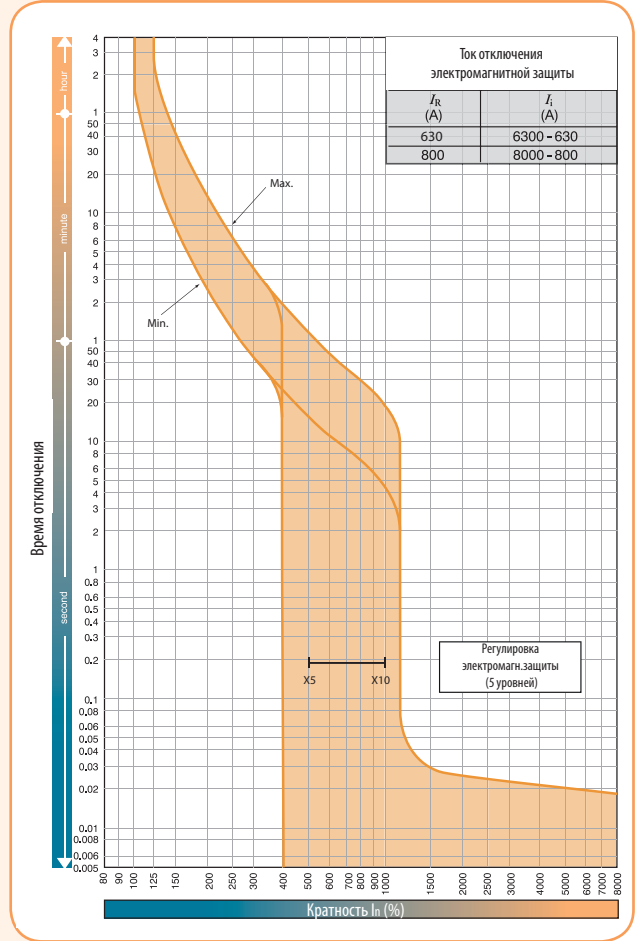
Температурная компенсация характеристик t-I EB2 160&250



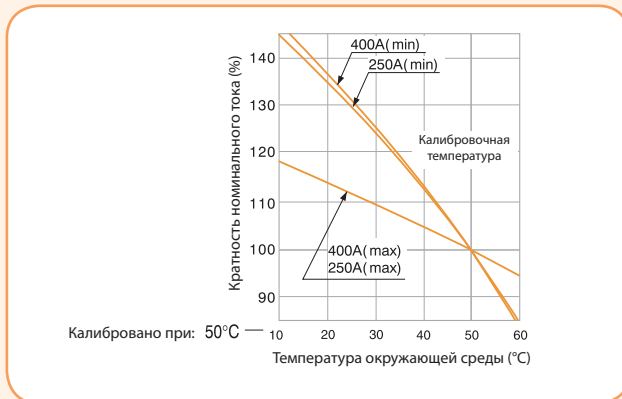
EB2 400 A Характеристика t-I



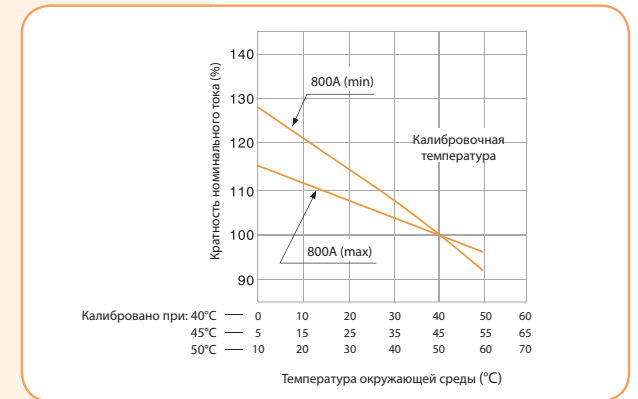
EB2 630&800 Характеристика t-I



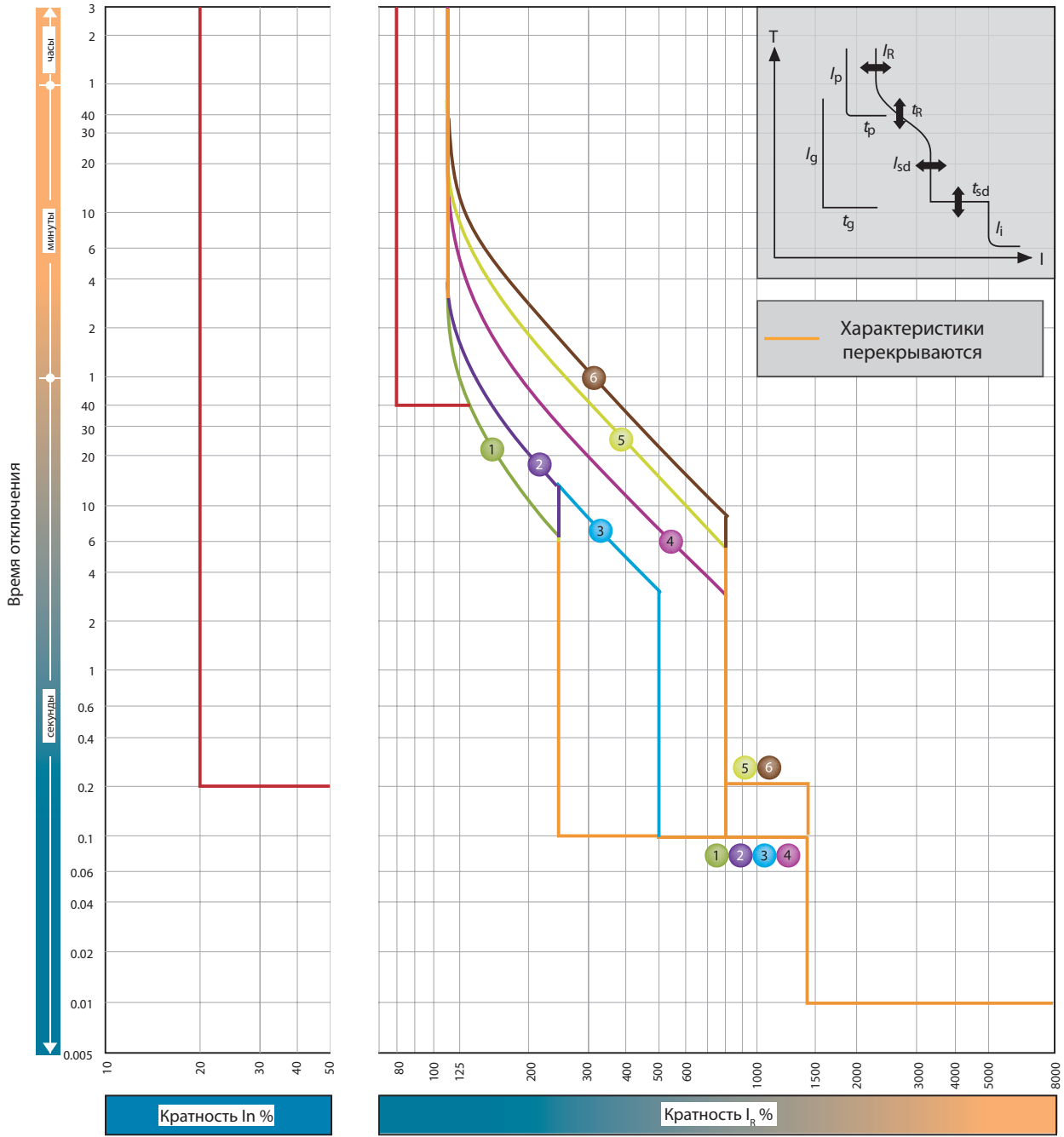
Температурная компенсация характеристик t-I EB2 400



Температурная компенсация характеристик t-I EB2 630&800



EB2 250/400/630/800/1000/1250/1600 A (E - с электронным расцепителем) Характеристика t-I



Харктеристики отключения:

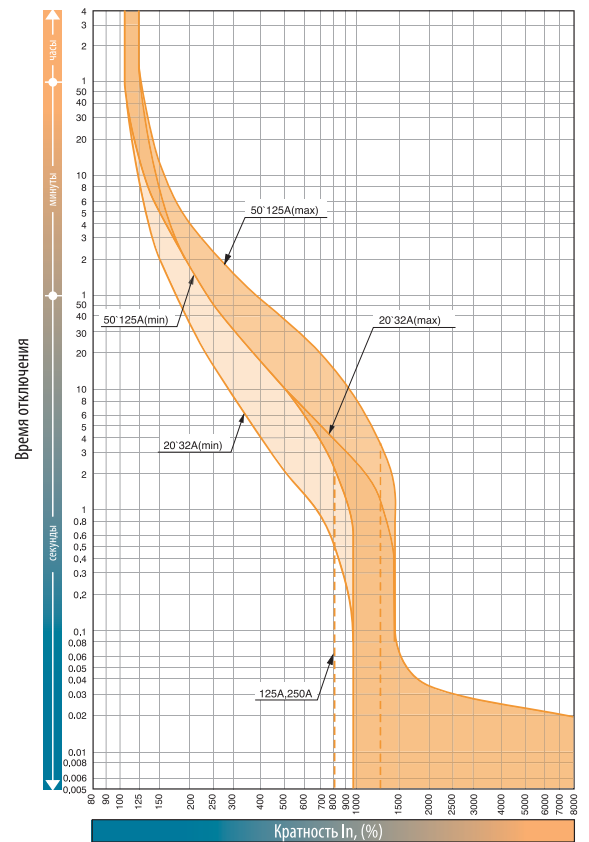
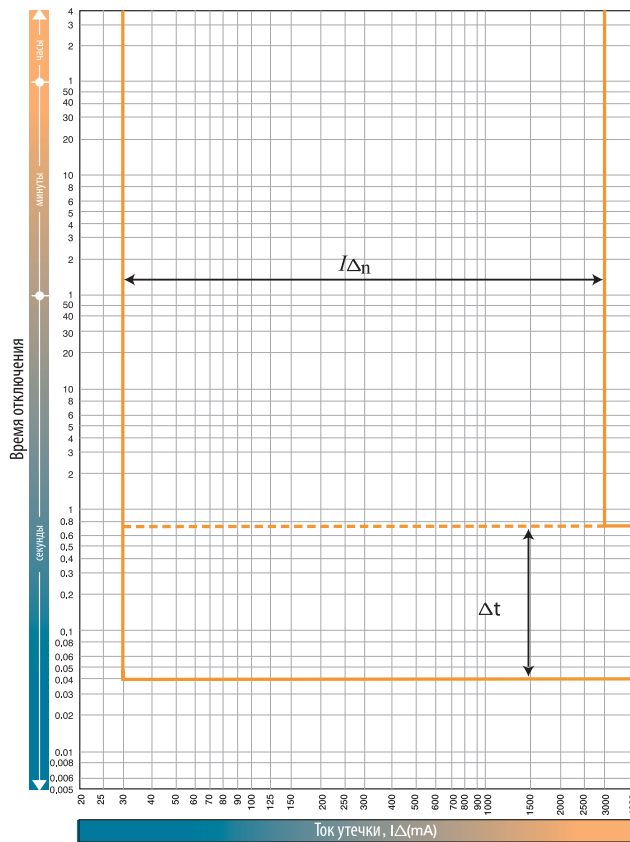
- Защита от перегрузок: длительная временная задержка (LTD)
- Селективная токовая отсечка: короткая временная задержка (STD)
- Мгновенная токовая отсечка: без задержки (INST)

Характеристика № 1 - Защита генератора
 Характеристика № 2, 3, 4 - Стандартная защита
 Характеристика № 5, 6, 7 - Защита двигателя (согласно пусковой характеристике двигателя)

I_R (A)								
LTD ток I_R	xI_n	0.4	0.5	0.63	0.8	0.9	0.95	1.0

Стандарт	Характеристика		No.	1	2	3	4	5	10	19	29
	LTD	t_R	(s)	11		21	21	5	at 600% x I_R		
STD	I_{sd}	index xI_R	2.5		5			10			
	t_{sd}	(s)	0.1				0.2				
250 A	INST	I_i	index xI_n	14 (Max: 13 x I_n)							
400 A				14 (Max: 13 x I_n)							
630 A				14 (Max: 10 x I_n)							
800 A				14 (Max: 12 x I_n)							
1000 A				14 (Max: 10 x I_n)							
1250 A				14 (Max: 12 x I_n)							
1600 A				14 (Max: 12 x I_n)							

EB2 R 125-250 Характеристика t-I



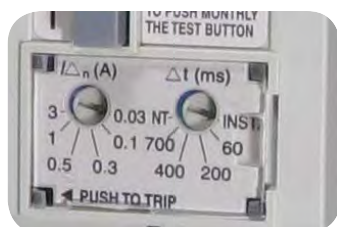
Дифференциальный ток определяет регулируемый порог отключения защиты при утечке на землю. Это значение находится в пределах от 30 мА до 3А. Стандартные значения токов утечки: 30мА; 100мА; 300мА; 500мА; 1000мА и 3000мА. Возможные варианты настройки показаны ниже:

Регулируемая задержка отключения при срабатывании защиты от утечки тока на землю. Стандартные положения: INST, 60мс, 200мс, 400мс, 700мс и NT. В положении "INST" время задержки = 0 (макс. время отключения 40 мс). "NT" означает «не отключать». Максимальное время отключения показано в скобках. Настройка по умолчанию: $I_{\Delta n}$ - 30 мА, Δt - 0.

I_R – это регулируемый порог отключения защиты от перегрузок. Он может регулироваться в диапазоне от 0,63 до 1,0 x I_n . Доступные номиналы I_n приведены ниже:

I_i – это порог срабатывания защиты от К.З. (электромагнитная защита). Фиксированные значения приведены ниже:

Тип	$I_{\Delta n}$	Δt (ms)	I_n (A)	I_i
EB2R 125	0.03; 0.1; 0.3; 0.5; 1; 3	0(40); 60(195); 200(365); 400(620); 700(950); NT (∞)	20; 32; 50; 63; 100	12 x I_n (+/- 20%)
EB2R 125	0.03; 0.1; 0.3; 0.5; 1; 3	0(40); 60(195); 200(365); 400(620); 700(950); NT (∞)	125	10 x I_n (+/- 20%)
EB2R 250	0.03; 0.1; 0.3; 0.5; 1; 3	0(40); 60(195); 200(365); 400(620); 700(950); NT (∞)	160	13 x I_n (+/- 20%)
EB2R 250	0.03; 0.1; 0.3; 0.5; 1; 3	0(40); 60(195); 200(365); 400(620); 700(950); NT (∞)	250	10 x I_n (+/- 20%)



Параметры	обозначение	ед.изм.	условие	EB2	EB2	EB2	EB2	EB2	EB2
Тип				125L	125 S	160 S	250L	250S	250E
Количество полюсов				3, 4	3, 4	3, 4	3, 4	3, 4	3, 4
Номинальный ток									
	I_n	(A)	50°C	20,32,50, 63,100,125	20,32,50, 63,100,125	160	200, 250	200, 250	125, 160, 250
Электрические характеристики									
Номинальное напряжение питания	U_e	(V)	AC 50/60 Hz DC	500 500	690 600	690 600	500 500	690 600	690 -
Номинальное напряжение изоляции	U_i	(V)		800	800	800	800	800	800
Импульсное напряжение изоляции	U_{imp}	(kV)		8	8	8	8	8	8
Максимальная отключающая способность (IEC, JIS, AS/NZS)	I_{cu}	(kA)	690V AC	-	6	7.5	-	7.5	20
			525V AC	8	22	25	10	25	35
			440V AC	15	25	25	15	25	50
			400/415V AC	25	36	36	25	36	70
			220/240V AC	35	50	65	35	65	125
			250V DC	25	25	40	25	40	-
Номинальная отключающая способность (IEC, JIS, AS/NZS)	I_{cs}	(kA)	690V AC	-	6	7.5	-	7.5	15
			525V AC	6	22	25	7.5	25	35
			440V AC	12	25	25	12	25	50
			400/415V AC	19	36/30	36	19	36	70
			220/240V AC	27	50	65	27	65	125
			250V DC	19	19	40	19	40	-
Номинальная отключающая способность (NEMA)		(kA)	480V AC	8	22	22	10	22	35
			240VAC	35	50	65	35	65	125
Защита									
Регулируемая тепловая и электромагнитная				■	■	■	■	■	
Фиксированная тепловая и электромагнитная									
Микропроцессор									■
Категория оборудования				A	A	A	A	A	A
Монтаж									
Переднее подключение				■	■	■	■	■	■
Плоская соединительная шина				•	•	•	•	•	•
Клемма для подключения кабельных наконечников				•	•	•	•	•	•
Заднее подключение (опция)				•	•	•	•	•	•
Втычное исполнение				•	•	•	•	•	•
Выкатное исполнение				-	-	-	-	-	-
Монтаж на DIN-рейку				•	•	-	-	-	-
Габариты	h	(мм)		155	155	165	165	165	165
		(мм)	3 полюса	90	90	105	105	105	105
	w	(мм)	4 полюса	120	120	140	140	140	140
	d	(мм)		68	68	68	68	68	103
Вес	W	(кг)	3 полюса	1.1	1.1	1.5	1.5	1.5	2.5
			4 полюса	1.4	1.4	1.9	1.9	1.9	3.3
Режим работы									
Прямое включение				■	■	■	■	■	■
Включение рукояткой				■	■	■	■	■	■
Дополнительная/выносная рукоятка управления				•	•	•	•	•	•
Мотор привод				•	•	•	•	•	•
Ресурс	Электрический		440V AC	30 000	30 000	20 000	10000	10000	10000
	Механический			30 000	30 000	30 000	30000	30000	30000

■ - стандарт; • опция; - нет;

Технические характеристики промышленных автоматических выключателей ETIBREAK2

Параметры	обозначение	ед.изм.	условие	EB2	EB2	EB2	EB2	EB2	EB2 R	EB2 R
Тип				400L	400S	400E	630LE	630E	125L	250L
Количество полюсов				3, 4	3, 4	3,4	3,4	3, 4	3,4	3, 4
Номинальный ток										
	I_n	(A)	50°C	250, 400	250, 400	250, 400	630	630	20,32,50, 63,100,125	160, 250
Электрические характеристики										
Номинальное напряжение питания	U_e	(V)	AC 50/60 Hz DC	500 500	690 600	690 -	690* -	690* -	525 -	525 -
Номинальное напряжение изоляции	U_i	(V)		800	800	800	800	800	-	-
Импульсное напряжение изоляции	U_{imp}	(kV)		8	8	8	8	8	8	8
Максимальная отключающая способность (IEC, JIS, AS/NZS)	I_{cu}	(kA)	690V AC	-	20	20	10*	20*	-	-
			525V AC	15	30	30	15	30	8	10
			440V AC	22	45	45	25	45	15	15
			400/415V AC	25	50	50	36	50	25	25
			220/240V AC	35	85	85	50	85	35	35
			250V DC	25	40	-	-	-	-	-
Номинальная отключающая способность (IEC, JIS, AS/NZS)	I_{cs}	(kA)	690V AC	-	15	15	10*	15*	-	-
			525V AC	15	30	30	15	30	6	7.5
			440V AC	22	45	45	25	45	12	12
			400/415V AC	25	50	50	36	50	19	19
			220/240V AC	35	85	85	50	85	27	27
			250V DC	19	40	-	-	-	-	-
Номинальная отключающая способность (NEMA)		(kA)		480V AC 240VAC	15 85	25 85	25 85	15 50	25 85	- -
Защита										
Регулируемая тепловая и электромагнитная				■	■				■	■
Защита от токов утечки (тип A)				-	-	-	-	-	■	■
Микропроцессор						■	■	■	-	-
Категория оборудования				A	A	B	A	A	A	A
Монтаж										
Переднее подключение				■	■	■	■	■	■	■
Плоская соединительная шина				•	•	•	•	•	•	•
Клемма для подключения кабельных наконечников				•	•	•	-	-	•	•
Заднее подключение (опция)				•	•	•	-	-	•	•
Втычное исполнение				•	•	•				
Выкатное исполнение				•	•	•	-	-	-	-
Монтаж на DIN-рейку				-	-	-	-	-	•	-
Габариты	h	(мм)		260	260	260	260	260	155	165
		(мм)	3 полюса	140	140	140	140	140	90	105
	w	(мм)	4 полюса	185	185	185	185	185	120	140
		(мм)		103	103	103	103	103	68	68
Вес	W	(кг)	3 полюса	4.2	4.2	4.3	5.0	5.0	1,1	1,5
			4 полюса	5.6	5.6	5.7	6.5	6.5	1,4	1,9
Режим работы										
Прямое включение				■	■	■	■	■	■	■
Включение рукояткой				■	■	■	■	■	■	■
Дополнительная/выносная рукоятка управления				•	•	•	•	•	•	•
Мотор привод				•	•	•	•	•	•	•
Ресурс										
Ресурс	Электрический		415V AC	4500	4500	4500	4500	4500	30000	30000
	Механический			15000	15000	15000	15000	15000	30000	30000

■ - стандарт; • опция; - нет;

Параметры	обозначение	ед.изм.	условие	EB2	EB2	EB2	EB2	EB2	EB2	EB2	EB2	
Тип				800LE	800E	1000LE	1000E	1250LE	1250E	1600LE	1600E	
Количество полюсов				3,4	3,4	3,4	3,4	3,4	3,4	3,4	3,4	
Номинальный ток												
	I_n	(A)	50°C	800	800	1000	1000	1250	1250	1600	1600	
Электрические характеристики												
Номинальное напряжение питания	U_e	(V)	AC 50/60 Hz	690	690	690	690	690	690	690	690	
			DC	-	-	-	-	-	-	-	-	
Номинальное напряжение изоляции	U_i	(V)		800	800	800	800	800	800	800	800	
Импульсное напряжение изоляции	U_{imp}	(kV)		8	8	8	8	8	8	8	8	
Максимальная отключающая способность (IEC, JIS, AS/NZS)	I_{cu}	(kA)	690V AC	20	30	20	30	20	30	20	30	30
			525V AC	30	45	30	45	30	45	30	45	45
			440V AC	45	65	45	65	45	65	45	65	65
			400/415V AC	50	70	50	70	50	70	50	70	70
			220/240V AC	85	100	85	100	85	100	85	100	100
			250V DC	-	-	-	-	-	-	-	-	-
Номинальная отключающая способность (IEC, JIS, AS/NZS)	I_{cs}	(kA)	690V AC	15	25	15	25	15	25	15	25	25
			525V AC	30	45	30	45	30	45	30	45	45
			440V AC	45	65	45	65	45	65	45	65	65
			400/415V AC	50	70	50	70	50	70	50	70	70
			220/240V AC	85	100	85	100	85	100	85	100	100
			250V DC	-	-	-	-	-	-	-	-	-
Номинальная отключающая способность (NEMA)		(kA)	480V AC	25	35	25	35	25	35	25	35	
			240VAC	85	100	85	100	85	100	85	100	
Защита												
Регулируемая тепловая и электромагнитная				-	-	-	-	-	-	-	-	
Фиксированная тепловая и электромагнитная				-	-	-	-	-	-	-	-	
Микропроцессор				■	■	■	■	■	■	■	■	
Категория оборудования				A	A	A	A	A	A	A	A	
Монтаж												
Переднее подключение				■	■	■	■	■	■	■	■	
Плоская соединительная шина				•	•	•	•	•	•	•	•	
Клемма для подключения кабельных наконечников				-	-	-	-	-	-	-	-	
Заднее подключение (опция)				-	-	-	-	-	-	-	-	
Втычное исполнение				-	-	-	-	-	-	-	-	
Выкатное исполнение				-	-	-	-	-	-	-	-	
Монтаж на DIN-рейку				-	-	-	-	-	-	-	-	
Габариты	h	(мм)		273	273	273	273	370	370	370	370	
		w	(мм)	3 полюса	210	210	210	210	210	210	210	210
	(мм)		4 полюса	280	280	280	280	280	280	280	280	280
	d	(мм)		103	103	103	103	120	120	140	140	
Вес	W	(кг)	3 полюса	9,1	9,1	11	11	19,8	19,8	27	27	
			4 полюса	12,3	12,3	14,8	14,8	25	25	35	35	
Режим работы												
Прямое включение				■	■	■	■	■	■	■	■	
Включение рукояткой				■	■	■	■	■	■	■	■	
Дополнительная/выносная рукоятка управления				•	•	•	•	•	•	•	•	
Мотор привод				•	•	•	•	-	-	-	-	
Ресурс	Электрический		415V AC	4500	4500	4500	4500	4500	4500	4500	4500	
	Механический			15000	15000	15000	15000	15000	15000	15000	15000	
Соответствие стандартам				IEC 60947-2, EN 60947-2								

■ - стандарт; • опция; - нет;

Технические характеристики промышленных автоматических выключателей ETIBREAK2

Параметры	обозначение	ед.изм.	условие	ED2	ED2	ED2	ED2	ED2	ED2	ED2	ED2	
Тип				125	160	250	400	630	800	1250	1600E	
Количество полюсов				3,4	3,4	3,4	3,4	3,4	3,4	3,4	3,4	
Номинальный ток												
	I_n	(A)	50°C	125	160	250	400	630	800	1250	1600	
Электрические характеристики												
Номинальное напряжение питания	U_e	(V)	AC 50/60 Hz	690	690	690	690	690	690	690	690	
			DC	600	600	600	600	600	600	600	600	
Номинальное напряжение изоляции	U_i	(V)		800	800	800	800	800	800	800	800	
Импульсное напряжение изоляции	U_{imp}	(kV)		8	8	8	8	8	15	32	45	
Отключающая способность	I_{cm}	(kA peak)		3,6	6	6	9	9	9,6	15	20	
Отключающая способность	I_{cw} (0,3сек)	(kA rms)		2	3	3	5	5	2	3	3	
Типы нагрузок		(kA)	AC	AC-23A	AC-23A	AC-23A	AC-23A	AC-23A	AC-23A	AC-23A	AC-23A	
			DC	DC-22A	DC-22A	DC-22A	DC-22A	DC-22A	-	-	-	
Монтаж												
Переднее подключение				■	■	■	■	■	■	■	■	
Плоская соединительная шина				•	•	•	•	•	•	•	•	
Клемма для подключения кабельных наконечников				-	-	-	-	-	-	-	-	
Заднее подключение (опция)				-	-	-	-	-	-	-	-	
Втычное исполнение				-	-	-	-	-	-	-	-	
Выкатное исполнение				-	-	-	-	-	-	-	-	
Монтаж на DIN-рейку				-	-	-	-	-	-	-	-	
Габариты	h	(мм)		155	165	165	260	260	273	370	370	
		w	(мм)	3 полюса	90	105	105	140	140	210	210	210
			(мм)	4 полюса	120	140	140	185	185	280	280	280
d	(мм)		68	68	68	103	103	103	120	140		
			3 полюса	1.1	1.5	1.5	4.2	4.4	8.5	18.2	24.9	
Вес		(кг)	4 полюса	1.4	1.9	1.9	5.6	5.8	11.5	23.4	32.9	
Режим работы												
Прямое включение				■	■	■	■	■	■	■	■	
Включение рукояткой				■	■	■	■	■	■	■	■	
Дополнительная/выносная рукоятка управления				•	•	•	•	•	•	•	•	
Мотор привод				•	•	•	•	-	-	-	-	
Ресурс	Электрический		415V AC	30000	20000	10000	4500	4500	-	-	-	
			Механический	30000	30000	30000	15000	15000	-	-	-	
Соответствие стандартам				IEC 60947-3, EN 60947-3								

■ - стандарт; • опция; - нет;

ETIPOWER

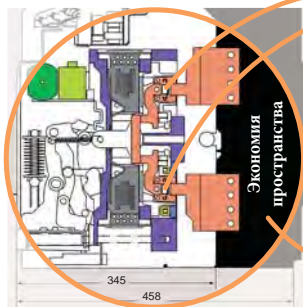
ВОЗДУШНЫЕ АВТОМАТИЧЕСКИЕ ВЫКЛЮЧАТЕЛИ 298

ETIPOWER

ВОЗДУШНЫЕ АВТОМАТИЧЕСКИЕ ВЫКЛЮЧАТЕЛИ



Особенности воздушных автоматических выключателей ETIPOWER



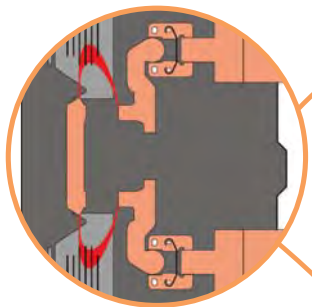
→ Вся линейка автоматических выключателей ETIPOWER имеет два отключающих контакта на каждом полюсе (запатентованный механизм "Double Break"), которые позволяют выдерживать ток короткого замыкания в течение 1 сек;

→ Автоматические выключатели ETIPOWER имеют один из наименьших в мире размеров по глубине, что позволяет значительно экономить место в щите. Глубина выкатного исполнения - 345мм и 290мм для стационарного исполнения



→ Автоматические выключатели имеют различные варианты подключения:
 - переднее подключение;
 - горизонтальные клеммы;
 - вертикальные клеммы;

Система "Double Break"



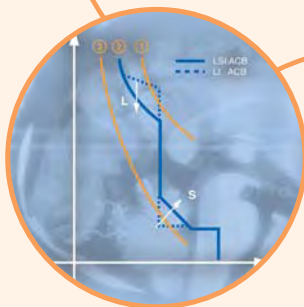
→ Запатентованный механизм "Double Break", обеспечивает очень быстрый разрыв дуги при К.З., что существенно снижает износ главных контактов, и соответственно увеличивает электрический и механический ресурсы автоматов



→ Вся энергия дуги рассеивается в специально разработанной дугогасительной камере механизма "Double Break", что позволяет минимизировать расстояние от автомата до расположенных рядом заземленных металлических частей, а также допускается установка одного автомата над другим



→ Элементы силовой цепи имеют возможность замены (время замены одного полюса занимает около 15мин). Все элементы силовой контактной группы выполнены без винтовых соединений, что повышает надежность операций включения/отключения автоматического выключателя



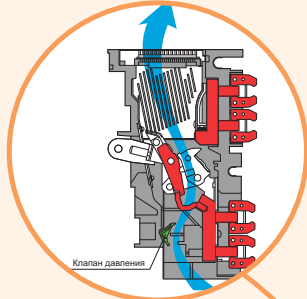
→ Все электронные блоки контроля и защиты имеют функцию "LSI", позволяющую выполнить регулировку срабатывания при перегрузке (L), коротком замыкании (S) и мгновенного отключения (I). Настройки этих характеристик позволяют обеспечить широкий диапазон селективности автоматического выключателя с другими защитными устройствами.



→ Электронные блоки контроля и защиты обеспечивают защиту оборудования с различными характеристиками:
 - тип L: защита промышленного оборудования и трансформаторов;
 - тип S: защита генераторов;
 - тип R: защита цепей общего назначения;

Воздушные автоматические выключатели

→ Конструкция расцепителя автоматического выключателя с номинальным током на 6300А осуществляет разрыв цепи в двух точках со стороны линии. Вся энергия от контактов и клемм рассеивается через специальный клапан давления, благодаря вентиляции



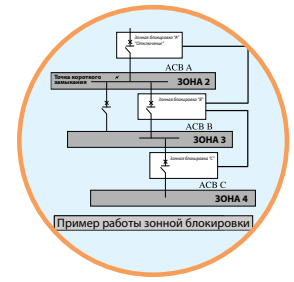
→ Счетчик циклов "ON-OFF", имеет 5-разрядный указатель для определения необходимости периодического осмотра или обслуживания автоматического выключателя



→ Блокировка "ON-OFF" возможна двух типов: замок типа "ON" блокирующий во включенном состоянии и замок тип "OFF" блокирующий в выключенном состоянии. При наличии такого замка невозможно управлять выключателем, пока не будет выбрано соответствующее положение ключа.

→ Автоматические выключатели выкатного исполнения имеют четыре положения корпуса в корзине и имеют указатель соответствующего положения. А также имеется возможность блокировки выключателя, для предотвращения случайного выдвигания корпуса из корзины, либо блокировки при проведении специальных работ с выключателем в соответствующем положении

→ Кнопки ручного включения и отключения имеют защитные крышки с возможностью блокировки замком. Выше расположены индикатор "ON-OFF" и индикатор "взвода пружины"



→ Автоматические выключатели ETIPOWER имеют систему "зонной блокировки", которая позволяет отключать ближайший к месту аварии выключатель независимо от заданной (настроенной) выдержки времени. Данная система позволяет значительно снизить тепловые и механические перегрузки возникающие в аварийном режиме, и воздействующие в течение задержки времени на всю электроустановку в целом



→ Двойные включающие/отключающие катушки позволяют осуществлять 100% резервирование функций включения/отключения, тем самым обеспечивая высокую надежность бесперебойного электроснабжения объектов



→ Конструкция ETIPOWER позволяет заземлить шинпровод со стороны питающей линии или нагрузки низковольтной сети



→ Дверная рама позволяет обеспечить защиту IP20 (как декоративная панель), при использовании специальной резиновой прокладки обеспечивается степень защиты IP31. Также имеется специальная рама, обеспечивающая IP55 (остается закрепленной на выключателе даже в положении "ISOLATED")

Воздушные автоматические выключатели ETIPOWER



Применение - Воздушные автоматические выключатели ETIPOWER применяются для защиты распределительных линий, генераторов и другого электротехнического оборудования от воздействия токов короткого замыкания и перегрузки. Используются в качестве вводных, секционных выключателей.

Воздушные автоматические выключатели ETIPOWER рассчитаны на токи от 800 до 6300А, с напряжением до 690V. Представлены в 3-х типоразмерах:

- типоразмер 1 на ток от 800 до 2000А
- типоразмер 2 на ток от 2500 до 3200А (тип SB на 4000А выполнен во 2 типоразмере)
- типоразмер 3 на ток 4000А - 6300А

Типоразмер 1 и 2 имеют два варианта исполнения - выкатное и стационарное. Имеется множество вариантов присоединения выключателя к шинам, а также широкий выбор аксессуаров.

Два типа уровня отключающей способности:

- тип S (стандарт) от 65кА до 100кА
- тип H (с высокой отключающей способностью) от 80кА до 120кА (под заказ)

Технические характеристики / Тип		EP 208 S	EP 212 S	EP 216 S	EP 220 S	EP 325 S	EP 332 S	EP 440 SB	EP 650 S	EP 663 S	
Количество полюсов		3р / 4р	3р / 4р	3р / 4р	3р / 4р	3р / 4р	3р / 4р	3р / 4р	3р / 4р	3р / 4р	
Номинальный ток I_N (А)		800	1250	1600	2000	2500	3200	4000	5000	6300	
Номинальный ток нейтрали (4-полюс) I_N (А)		800	1250	1600	2000	2500	3200	4000	5000	6300	
Номинальное напряжение U_N (V)		до 690	до 690	до 690	до 690	до 690	до 690	до 690	до 690	до 690	
Отключающая способность, кА ($I_{cs}=I_{cu}$)	$U_N=690V$ AC	50	50	50	50	65	65	85	85	85	
	$U_N=440V$ AC	65	65	65	65	85	85	100	120	120	
Отключающая способность, кА (I_{cu})	$U_N=600V$ DC	40	40	40	40	40	40	40	40	40	
	$U_N=250V$ DC	40	40	40	40	40	40	40	40	40	
Номинальный кратковременно выдерживаемый ток короткого замыкания, кА (I_{cw})	$t=1c$	65	65	65	65	85	85	100	120	120	
	$t=3c$	50	50	50	50	65	65	75	85	85	
Механический ресурс, циклов (включений-отключений)	с обслуживанием	30000	30000	30000	25000	20000	20000	15000	10000	10000	
	без обслуживания	15000	15000	15000	12000	10000	10000	8000	5000	5000	
Электрический ресурс, циклов (включений-отключений)	без обслуживания ($U_N=460V$ AC)	12000	12000	12000	10000	7000	7000	3000	1000	1000	
	($U_N=690V$ AC)	10000	10000	10000	7000	5000	5000	2500	500	500	
Время отключения, с		0,03	0,03	0,03	0,03	0,03	0,03	0,03	0,05	0,05	
Исполнение / Подключение		стационарный-выкатной / переднее-заднее						выкатной			
Вес (3-полюсный / 4-полюсный), кг		73 / 86	73 / 86	76 / 90	79 / 94	105 / 125	105 / 125	126 / 158	200/260	220/285	
Габаритные размеры (мм)											
Стационарное исполнение		ширина	360 / 445	360 / 445	360 / 445	360 / 445	466 / 586	466 / 586	- / -	- / -	- / -
		высота	460	460	460	460	460	460	-	-	-
		глубина	290	290	290	290	290	290	-	-	-
		силовые клеммы	75	75	75	75	75	75	-	-	-
Выкатное исполнение		ширина	354 / 439	354 / 439	354 / 439	354 / 439	460 / 580	460 / 580	460 / 580	799/1034	799/1034
		высота	460	460	460	460	460	460	460	460	460
		глубина	345	345	345	345	345	345	345	380	380
		силовые клеммы	40	40	40	40	40	40	140	60	60

Автоматические выключатели ETIPOWER комплектуются тремя типами блоков контроля и защиты:

AGR-11 (стандартная комплектация) выполняет функции защиты от токов К.З. и перегрузок, защиты от замыкания на землю, защиты нейтрали, сигнализации перегрузок.

AGR-21/22B кроме функций блока контроля AGR-11, имеет жидкокристаллический дисплей на котором отображаются величины токов, напряжения, частоты, COS-φ, а также имеется журнал отключений; сигнализацию превышения допустимого напряжения; контроль температуры контактов; кроме этого реле выполняет функции дифференциальной защиты (утечка тока на землю), имеет встроенный сигнализатор минимального напряжения, и имеет возможность связи (передачи данных) по M-bus протоколу.

AGR-31B кроме функций блока контроля AGR-21/22, имеет контроллер параметров сети - счетчик электроэнергии, контроль мощности электроэнергии.

Стандартная комплектация автоматических выключателей ETIPOWER включает в себя:

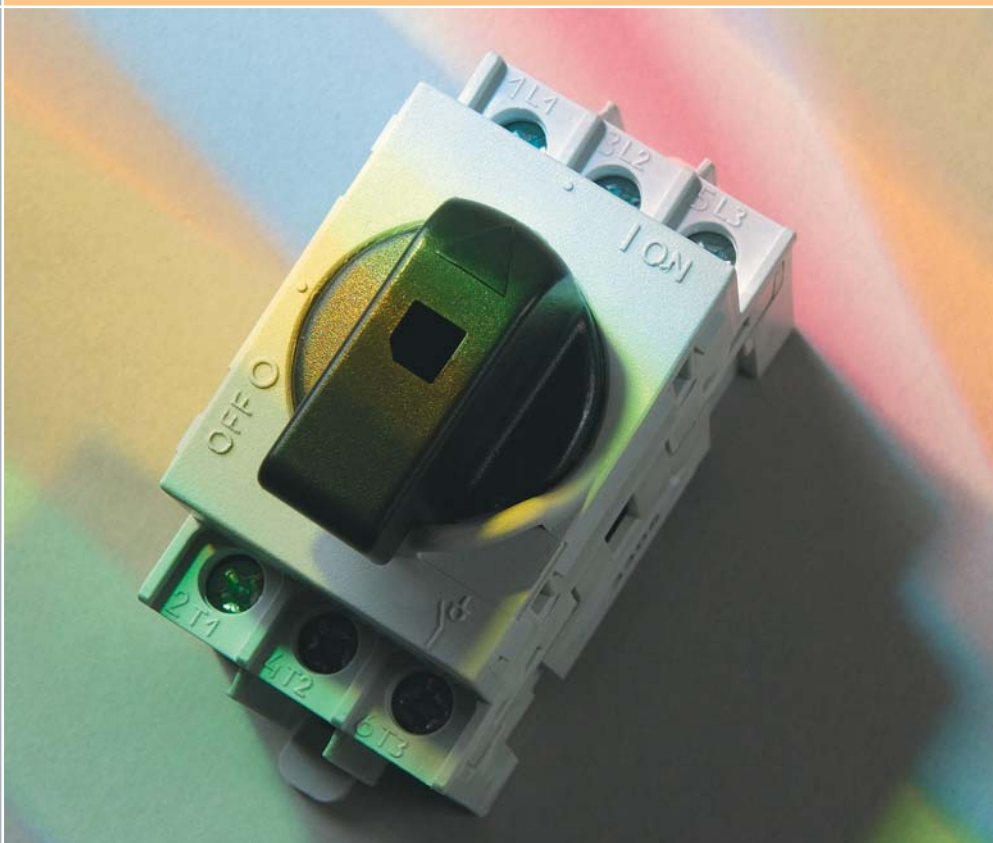
- Выдвижную корзину (для выкатного исполнения);
- Автоматический выключатель (отключающий механизм);
- Блок контроля и защиты с катушкой отключения;
- Трансформаторы тока на номинальное значение тока автоматического выключателя;
- Блок сигнальных контактов;
- Блок вспомогательных контактов (4шт. перекидных);
- Указатель положений автоматического выключателя в корзине (для выкатного исполнения);

Примечание: полное описание и технические характеристики воздушных автоматических выключателей приведены в каталоге ETIPOWER 2010.

ETISWITCH

ВЫКЛЮЧАТЕЛИ НАГРУЗКИ МАЛОГАБАРИТНЫЕ LAS	302
ВЫКЛЮЧАТЕЛИ НАГРУЗКИ ТИПА LA	307
РАЗЪЕДИНИТЕЛИ НАГРУЗКИ С ПРЕДОХРАНИТЕЛЯМИ LAF	310
ПЕРЕКЛЮЧАТЕЛИ НАГРУЗКИ МАЛОГАБАРИТНЫЕ LAS CO/P (1-0-2)	316
ПЕРЕКЛЮЧАТЕЛИ НАГРУЗКИ ТИПА LA..CO И LA..COH (1-0-2)	317
ПЕРЕКЛЮЧАТЕЛИ НАГРУЗКИ С МОТОР-ПРИВОДОМ LA..MO..CO (1-0-2)	322
ПЕРЕКЛЮЧАТЕЛИ КУЛАЧКОВЫЕ CS	326

ВЫКЛЮЧАТЕЛИ, ПЕРЕКЛЮЧАТЕЛИ И РАЗЪЕДИНИТЕЛИ
НАГРУЗКИ. КУЛАЧКОВЫЕ ПЕРЕКЛЮЧАТЕЛИ



Выключатели нагрузки малогабаритные типа LAS

Особенности выключателей нагрузки типа LAS

- полюса заземления



- четвертого полюса



→ Трехполюсная версия с возможностью присоединения:



→ Виты зажимной клеммы зафиксированы в корпусе (при полном откручивании остаются в клемме)



→ Возможность блокировки рукоятки



- нейтрального полюса



- блока-контактов



→ Надежная установка устройства достигается за счет подпружиненного фиксатора



→ Возможность монтажа на DIN-рейку или на монтажную панель



Выключатели нагрузки малогабаритные типа LAS

Применение - Выключатели нагрузки LAS предназначены для установки в распределительных щитах и применяются для коммутации электрических цепей низкого напряжения с током до 160А.

Особенности:

- небольшие габаритные размеры,
- модульное исполнение с возможностью монтажа на шину TH35,
- двойной разрыв цепи,
- высокий механический и электрический ресурс,
- дополнительные аксессуары,
- степень защиты разъединителя IP20,
- степень защиты удлинительной рукоятки IP65.

Технические характеристики (согласно стандартам PN-IEC 60947-1-3):

Тип			LAS 16	LAS 25	LAS 32	LAS 40	LAS 63	LAS 80	LAS 100	LAS 125	LAS 160	
Номинальный ток			16A	25A	32A	40A	63A	80A	100A	125A	160A	
Номинальное напряжение изоляции	U _i	(V)	800	800	800	800	800	800	800	800	800	
	U _{imp}	(kV)	8	8	8	8	8	8	8	8	8	
Номинальный ток при 40°C			16	25	32	40	63	80	100	125	160	
Номинальный ток (Ie)	AC-21A	415V	(A)	16	25	32	40	63	80	100	125	160
		500V	(A)	16	25	32	40	63	80	100	125	160
		690V	(A)	16	25	32	40	63	80	100	125	160
	AC-22A	415V	(A)	16	25	32	40	63	80	100	125	160
		500V	(A)	16	25	32	40	63	80	100	100	160
		690V	(A)	16	25	32	40	40	40	40	40	160
	AC-23A	415V	(A)	16	25	32	40	40	80	100	100	160
		500V	(A)	16	25	32	40	40	63	63	63	125
		690V	(A)	16	25	25	25	25	32	32	32	100
	Номинальная включающая способность 415V AC23		(A)	160	250	320	400	400	800	1000	1000	1600
	Номинальная отключающая способность 415V AC23		(A)	128	200	256	320	320	640	800	800	1280
	Мощность при AC23	415V	(kW)	7,5	11	14	15	15	37	46	46	69
500V		(kW)	7,5	11	14	15	18,5	35	35	35	83	
690V		(kW)	7,5	11	14	15	18,5	24	24	24	90	
Ток короткого замыкания (1 сек.)		400V (kA)	1,1	1,1	1,1	1,1	1,1	1,5	1,5	1,5	3	
Дополнительный предохранитель с характеристикой gG		(A)	16	25	32	40	63	80	100	125	125	
Граничный ток короткого замыкания при защите предохранителем		(kA)	3,8	4,5	5	5,7	5,7	9,9	9,9	9,9	10,5	
Механический ресурс		цикл	50000	50000	50000	50000	50000	30000	30000	30000	30000	
Электрический ресурс		цикл	3000	3000	3000	3000	3000	1500	1500	1000	1000	
Потеря мощности на один полюс		(W)	0,1	0,1	0,2	0,3	0,8	1,3	2,0	3,1	3	
Сечение подключаемых проводников		мм ²	16	16	16	16	16-25	16-50	25-50	35-50	10÷70	
Дополнительный контакт AC 15/415V		(A)	3	3	3	3	3	3	3	3	3	
Вес	3P	кг.	0,13	0,13	0,13	0,13	0,13	0,25	0,25	0,25	0,40	
	4P	кг.	0,16	0,16	0,16	0,16	0,16	0,32	0,32	0,32	0,50	

Выключатели нагрузки LAS



LAS 16-63

LAS 80-160



LAS Y-R

Выключатели нагрузки (черная рукоятка)

Тип	Код	In (A)	Количество полюсов	Вес (г)	Упаковка (шт.)
LAS16	4660011	16	3	150	1
LAS25	4660012	25	3	150	1
LAS32	4660013	32	3	150	1
LAS40	4660014	40	3	150	1
LAS63	4660015	63	3	150	1
LAS80	4660106	80	3	265	1
LAS100	4660107	100	3	265	1
LAS125	4660108	125	3	265	1
LAS160	4660109	160	3	410	1

Выключатели нагрузки аварийные (желто-красная рукоятка)

Тип	Код	In (A)	Количество полюсов	Вес (г)	Упаковка (шт.)
LAS16 Y-R	4661011	16	3	150	1
LAS25 Y-R	4661012	25	3	150	1
LAS32 Y-R	4661013	32	3	150	1
LAS40 Y-R	4661014	40	3	150	1
LAS63 Y-R	4661015	63	3	150	1
LAS80 Y-R	4661106	80	3	265	1
LAS100 Y-R	4661107	100	3	265	1
LAS125 Y-R	4661108	125	3	265	1
LAS160 Y-R	4661109	160	3	410	1

Выключатели нагрузки для монтажа на дверцу шкафа LAS..D



Выключатели нагрузки (черная рукоятка)

Тип	Код	In (A)	Количество полюсов	Вес (г)	Упаковка (шт.)
LAS 16 D	4661200	16	3	252	1
LAS 25 D	4661201	25	3	252	1
LAS 32 D	4661202	32	3	252	1
LAS 40 D	4661203	40	3	252	1
LAS 63 D	4661204	63	3	252	1

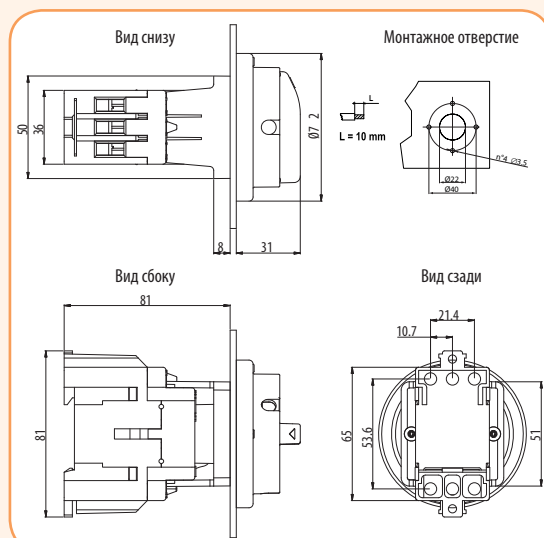
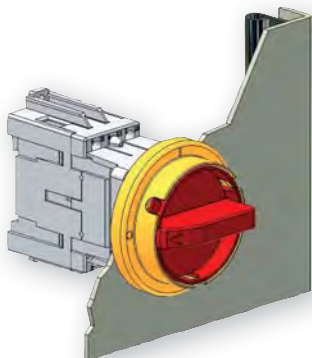
Ручка для монтажа на дверцу шкафа в комплекте

Выключатели нагрузки аварийные (желто-красная рукоятка)

Тип	Код	In (A)	Количество полюсов	Вес (г)	Упаковка (шт.)
LAS 16 D Y-R	4661205	16	3	252	1
LAS 25 D Y-R	4661206	25	3	252	1
LAS 32 D Y-R	4661207	32	3	252	1
LAS 40 D Y-R	4661208	40	3	252	1
LAS 63 D Y-R	4661209	63	3	252	1

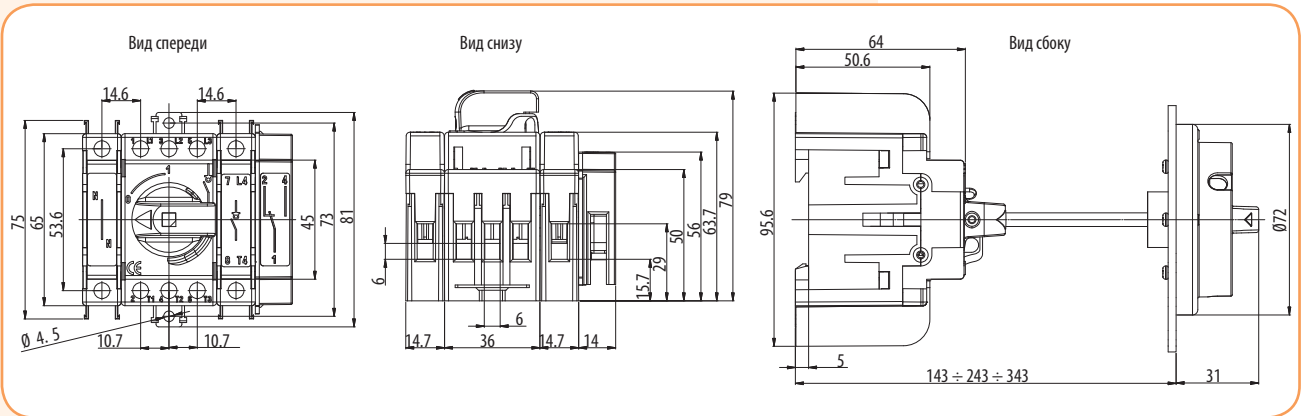
Ручка для монтажа на дверцу шкафа в комплекте

Габаритные размеры выключателей LAS..D

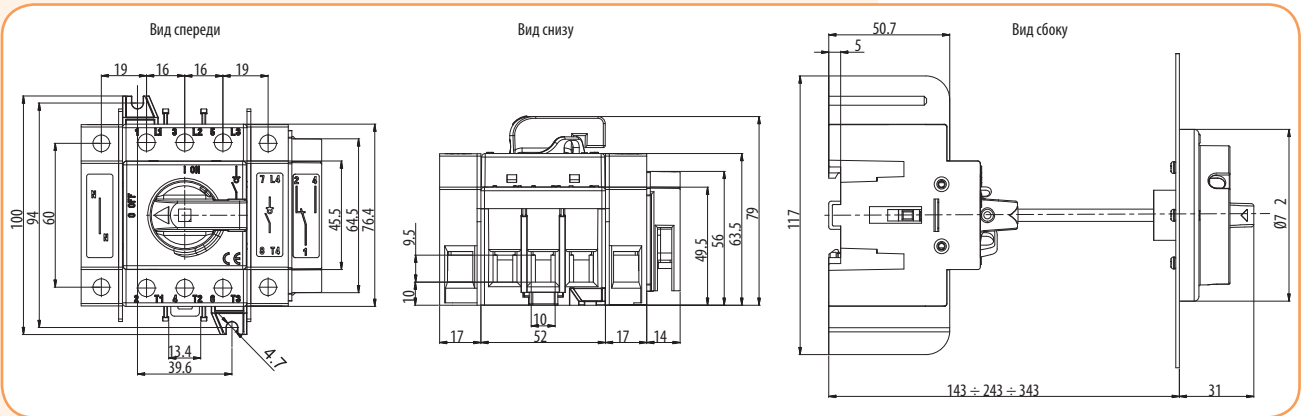


LAS 16D, LAS 25D, LAS 32D, LAS 40D, LAS 63D

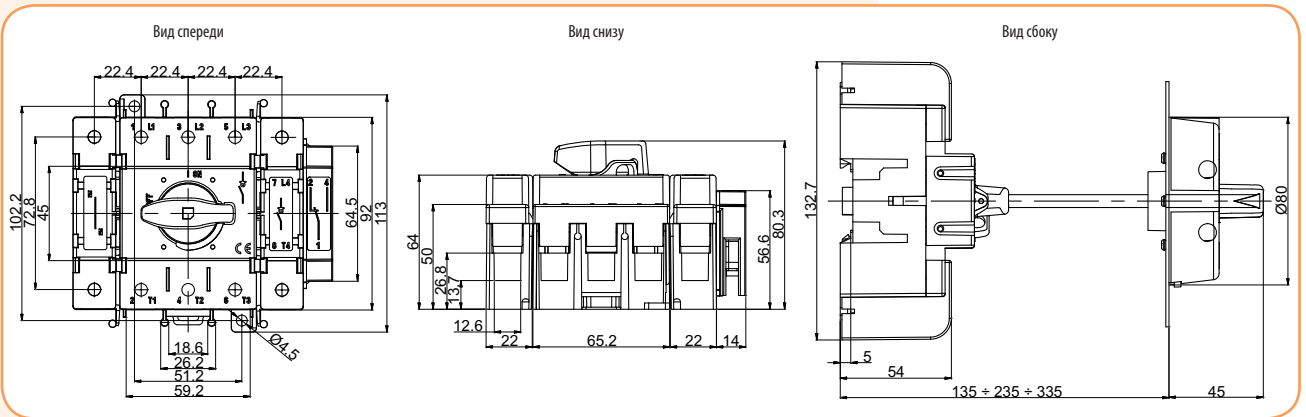
Габаритные размеры



LAS 16, LAS 25, LAS 32, LAS 40, LAS 63



LAS 80, LAS 100, LAS 125



LAS 160

Аксессуары

Рукоятка на дверцу шкафа ROD

Тип	Код	Описание	Вес (г)	Упаковка (шт.)
ROD LAS 125	4665001	Рукоятка на дверцу шкафа (черная) для LAS16 - LAS125	46	1
ROD LAS Y-R 125	4665002	Рукоятка на дверцу шкафа аварийная (желто-красная) для LAS16 - LAS125	46	1
ROD LAS 160	4665301	Рукоятка на дверцу шкафа (черная) для LAS160	98	1
ROD LAS Y-R 160	4665300	Рукоятка на дверцу шкафа аварийная (желто-красная) для LAS160	98	1

* ROD LAS 160 и ROD LAS Y-R 160 - используется только в комплекте со штоком SH LAS J.





SH LAS J

SH LAS



4-й полюс



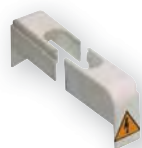
дополнительный контакт



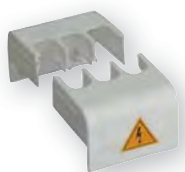
полюс заземления



полюс нейтрали



Защитная крышка клемм (для 4-го полюса)



Защитная крышка клемм (3 полюса)

Шток удлинительный SH LAS

Тип	Код	Описание	Вес (г.)	Упаковка (шт.)
SH LAS 100	4665010	Шток удлинительный 100 мм. для LAS16 - LAS125	8	1
SH LAS 200	4665011	Шток удлинительный 200 мм. для LAS16 - LAS125	14	1
SH LAS 300	4665012	Шток удлинительный 300 мм. для LAS16 - LAS125	20	1
SH LAS J 100	4665302	Шток удлинительный 100 мм. для LAS160	19	1
SH LAS J 200	4665303	Шток удлинительный 200 мм. для LAS160	39	1
SH LAS J 300	4665304	Шток удлинительный 300 мм. для LAS160	59	1

4-й полюс разрыва нейтрали P4 LAS (закрывается - раньше, размыкается - позже)

Тип	Код	Описание	Вес (г.)	Упаковка (шт.)
P4 LAS..D	4661210	4-й полюс к разъединителям LAS16 - LAS63	52	1
P4 LAS 80	4665021	4-й полюс к разъединителям LAS80 - LAS125	98	1
P4 LAS 160	4665305	4-й полюс к разъединителям LAS160	140	1

Дополнительные контакты PS LAS

Тип	Код	Описание	Вес (г.)	Упаковка (шт.)
PS LAS 80	4665051	Дополнительные контакты 1NO+1NC к разъединителям LAS16-LAS160	38	1

Полюс заземления PE LAS

Тип	Код	Описание	Вес (г.)	Упаковка (шт.)
PE LAS..D	4661212	Полюс заземления к разъединителям LAS16 - LAS63	56	1
PE LAS 80	4665041	Полюс заземления к разъединителям LAS80 - LAS125	92	1
PE LAS 160	4665307	Полюс заземления к разъединителям LAS160	128	1

Полюс нейтрали N LAS

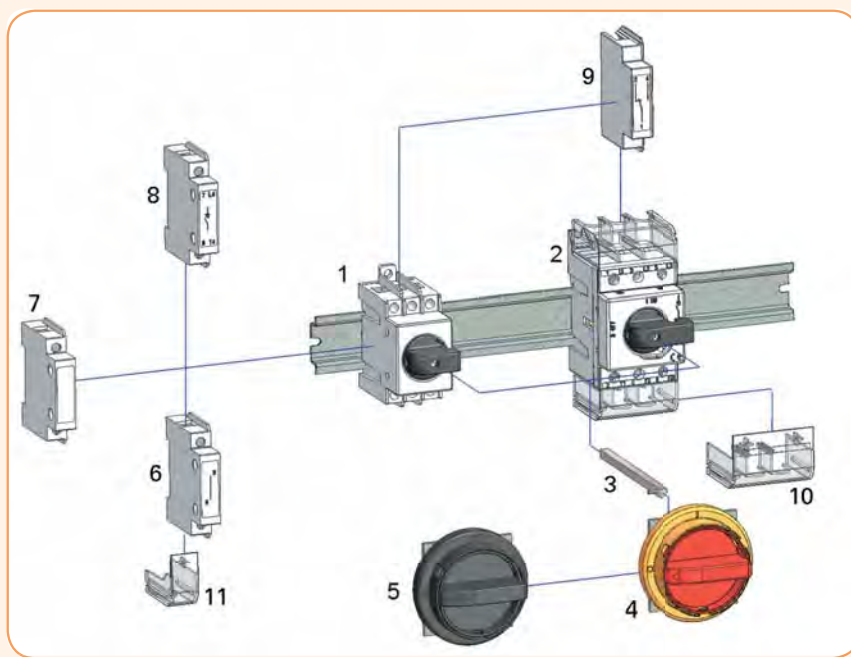
Тип	Код	Описание	Вес (г.)	Упаковка (шт.)
N LAS..D	4661211	Полюс нейтрали к разъединителям LAS16 - LAS63	56	1
N LAS 80	4665031	Полюс нейтрали к разъединителям LAS80 - LAS125	93	1
N LAS 160	4665306	Полюс нейтрали к разъединителям LAS160	128	1

Защитная крышка клемм PR LAS

Тип	Код	Описание	Вес (г.)	Упаковка (шт.)
PR LAS 16 3р	4660020	Защитная крышка клемм к LAS16 - LAS63 (3 полюса)	20	1
PR LAS 16 1р	4660021	Защитная крышка клемм к LAS16 - LAS63 (для 4-го полюса)	13	1
PR LAS 80 3р	4665061	Защитная крышка клемм к LAS80 - LAS125 (3 полюса)	25	1
PR LAS 80 1р	4665064	Защитная крышка клемм к LAS80 - LAS125 (для 4-го полюса)	16	1
PR LAS 160 3р	4665308	Защитная крышка клемм к LAS160 (3 полюса)	38	1
PR LAS 160 1р	4665309	Защитная крышка клемм к LAS160 (для 4-го полюса)	20	1

Монтаж дополнительных аксессуаров

- 1 - Выключатель с рукояткой LAS 16 - LAS 63
- 2 - Выключатель с рукояткой LAS 80 - LAS 125
- 3 - Шток удлинительный
- 4 - Рукоятка на дверцу шкафа аварийная (желто-красная)
- 5 - Рукоятка на дверцу шкафа (черная)
- 6 - Полюс нейтрали
- 7 - Полюс заземления
- 8 - 4-й полюс
- 9 - Дополнительный контакт
- 10 - Защитная крышка клемм (3р)
- 11 - Защитная крышка клемм (4-й полюс)



Выключатели нагрузки типа LA

Особенности выключателей нагрузки типа LA, LAF

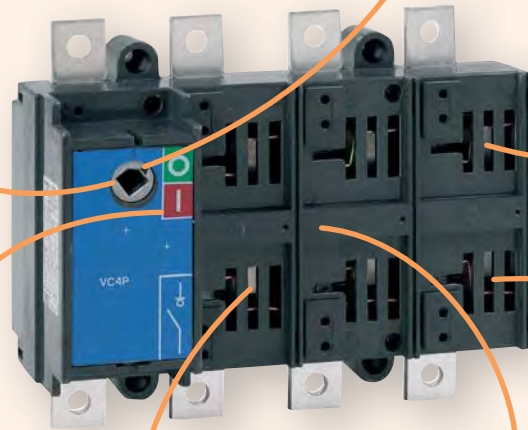
→ Возможность подключения дополнительных контактов



→ Возможность регулирования высоты штока



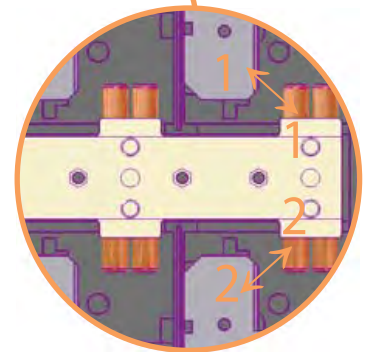
→ Видимый разрыв цепи



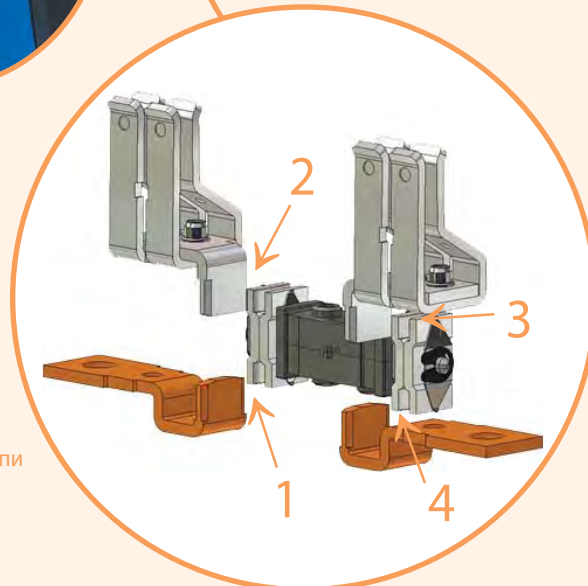
→ Индикатор положения силовых контактов выключателя



→ В комплект выключателя LA/R входит защитный экран



→ Двойной разрыв цепи



→ В выключателях типа LAF разрыв цепи осуществляется в четырех местах

Выключатели нагрузки типа LA

Особенности:

- двойной разрыв цепи,
- высокий механический и электрический ресурс,
- напряжение изоляции 1000 V AC, 1500 V DC,
- дополнительные аксессуары,
- степень защиты рукоятки IP-65.

Применение - Выключатели нагрузки LA предназначены для установки в распределительных щитах и применяются для коммутации электрических цепей низкого напряжения с током до 3150А.

Технические характеристики (согласно стандартам PN - IEC 60947/1-3):

Тип			LA1	LA2	LA3	LA4	LA5							
Номинальный ток		(In)	160A	250A	315A	400A	630A	800A	1000A	1250A	1600A	2000A	2500A	3150A
Номинальное напряжение изоляции	AC	(Ui) (V)	1000	1000	1000	1000	1000	1000	1000	1000	1000	1000	1000	1000
	DC	(Ui) (V)	1500	1500	1500	1500	1500	1500	1500	1500	1500	1500	1500	1500
Номинальное напряжения изоляции импульсное		(U imp) (kV)	8	12	12	12	12	12	12	12	12	12	12	12
Номинальный ток при 40°C		(Ith) (A)	160	250	315	400	630	800	1000	1250	1600	2000	2500	3150
Номинальный ток (Ie)	AC-21A/B	400V (A)	125/160	250	250/315	400	630	630/800	1000	1250	1600	2000	2500	3150
		500V (A)	125/160	250	250/315	400	630	630/800	1000	1250	1250	1600	2000	2500
		690V (A)	125/160	250	250/315	400	630	630/800	1000	1250	1250	1250	1250	1250
	AC-22A/B	400V (A)	125/160	250	250/315	400	630	630/800	1000	1250	1250	1250	-	-
		500V (A)	125/125	250	250/250	400	630	630/800	1000	1250	-	-	-	-
		690 (A)	125/125	250	250/250	400	630	630/800	1000	1250	-	-	-	-
	AC-23A/B	400V (A)	125/125	250	250/250	400	630	630/800	1000	1250	-	-	-	-
		500V (A)	100/100	200	200/200	315	500	500/500	800	800	-	-	-	-
		690V (A)	80/80	160	160/160	250	400	400/400	400	400	-	-	-	-
	DC-21A/B ⁽¹⁾	220V (A)	125/160	250	250/315	400	630	630/800	1000	1250	1600	2000	-	-
		420V (A)	-	250	250/315	400	630	630/800	-	-	-	-	-	-
		560V (A)	-	60	60	400	630	630/800	-	-	-	-	-	-
	DC-22A/B ⁽¹⁾	220V (A)	125/125	250	250/315	400	630	630/800	1000	1250	-	-	-	-
		420V (A)	-	250	250/250	400	630	630/800	-	-	-	-	-	-
		560V (A)	-	40/60	40/60	400	630	630/800	-	-	-	-	-	-
	DC-23A/B ⁽¹⁾	220V (A)	80/80	250	250/250	400	630	630/800	630	800	-	-	-	-
		420V (A)	-	250	250/250	400	630	630/800	-	-	-	-	-	-
		560V (A)	-	-	-	400	630	630/800	-	-	-	-	-	-
Номинальная включающая способность при 400V AC23		(A)	1250	2500	2500	4000	6300	6300	10000	12500	-	-	-	-
Номинальная отключающая способность при 400V AC23		(A)	1000	2000	2000	3200	5040	5040	8000	10000	-	-	-	-
Ток короткого замыкания I _{cw}	1 сек.	(kA)	5	8	8	13	26,5	26,5	35	35	50	50	50	50
	0,25 сек.	(kA)	10	16	16	26	53	53	70	70	100	100	100	100
Номинальный ток коммутации I _{cm} (400V)		(kA)	7,5	13,5	13,5	26	30	30	73,5	73,5	105	105	105	105
Максимальная рабочая мощность при нагрузке AC 23A		(400V) (kW)	65	130	130	210	330	330	525	630	630	630	-	-
Характеристики выключателя защищенного предохранителем														
Дополнительный предохранитель с характеристикой gB		(A)	125	250	250	400	630	630	1000	1000	-	-	-	-
Отключающая способность		(kA)	50	50	50	50	50	50	100	100	-	-	-	-
Механический ресурс		цикл	10000	10000	10000	8000	8000	8000	7000	7000	4000	4000	2000	2500
Электрический ресурс		цикл	2000	2000	2000/200	1500	1500	1500/200	1000	1000	500	500	500	500
Номинальная мощность конденсаторной батареи 400 V		(kVAr)	50	110	110	180	300	300	475	600	-	-	-	-
Потеря мощности на один полюс		(W)	2,7	3,8	6,0	9,4	15,6	25,7	27,3	12,7	38,3	61,3	91,7	145,5
Сечение подключаемых проводников (Cu)		мм ²	70	120	185	240	2x185	2x240	-	-	-	-	-	-
Размеры подключаемых шин (Cu)		мм	16x4	20x5	20x5	2x25x5	2x32x6	2x40x6	2x50x6	2x50x8	3x50x8	3x50x12	4x50x12	6x50x12
Момент прилагаемого усилия		Nm	8	12	12	18	34	34	45	45	70	70	70	70
Вес	3P	кг	0,9	1,5	1,5	3,5	5,5	5,5	11	11	18	18	25	25
	4P	кг	1	1,6	1,6	3,8	6	6	12	12	19,2	19,5	26,5	26,5

⁽¹⁾ - два полюса соединены последовательно

Выключатели нагрузки типа LA

Выключатели нагрузки LA с выносной рукояткой *

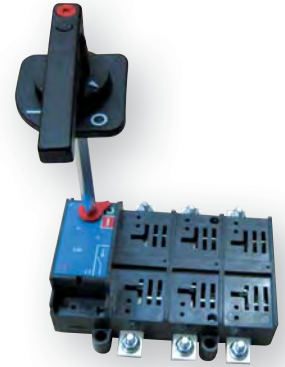
Тип	Код	In (A)	Количество полюсов	Вес (кг)	Упаковка (шт.)
LA1/D 160A 3P	4663309	160	3p	0,92	1
LA2/D 250A 3P	4663410	250	3p	1,50	1
LA2/D 315A 3P	4664000	315	3p	1,60	1
LA3/D 400A 3P	4663511	400	3p	3,50	1
LA4/D 630A 3P	4663612	630	3p	5,50	1
LA4/D 800A 3P	4664001	800	3p	5,50	1
LA5/D 1000A 3P	4664002	1000	3p	11,00	1
LA5/D 1250A 3P	4663713	1250	3p	11,00	1
LA5/D 1600A 3P	4663914	1600	3p	18,00	1
LA5/D 2000A 3P	4664004	2000	3p	19,20	1
LA5/D 2500A 3P	4664005	2500	3p	19,20	1
LA5/D 3150A 3P	4664006	3150	3p	19,20	1
LA1/D 160A 4P	4664309	160	4p	1,00	1
LA2/D 250A 4P	4664410	250	4p	1,60	1
LA3/D 400A 4P	4664511	400	4p	3,80	1
LA4/D 630A 4P	4664612	630	4p	6,00	1
LA5/D 1250A 4P	4664713	1250	4p	12,00	1

* в комплект входят: выключатель нагрузки (без защитного экрана), рукоятка для монтажа на дверцу шкафа, удлинительный штифт (200 мм).

Выключатели нагрузки LA с рукояткой на корпусе **

Тип	Код	In (A)	Количество полюсов	Вес (кг)	Упаковка (шт.)
LA1/R 160A 3P	4662131	160	3p	0,80	1
LA2/R 250A 3P	4662132	250	3p	1,30	1
LA2/R 315A 3P	4662150	315	3p	1,30	1
LA3/R 400A 3P	4662133	400	3p	3,04	1
LA4/R 630A 3P	4662134	630	3p	5,35	1
LA4/R 800A 3P	4662151	800	3p	5,35	1
LA5/R 1000A 3P	4662152	1000	3p	10,80	1
LA5/R 1250A 3P	4663135	1250	3p	10,80	1
LA5/R 1600A 3P	4662153	1600	3p	18,00	1
LA5/R 2000A 3P	4662154	2000	3p	18,50	1
LA5/R 2500A 3P	4662155	2500	3p	25,50	1
LA5/R 3150A 3P	4662156	3150	3p	25,50	1
LA1/R 160A 4P	4662141	160	4p	0,85	1
LA2/R 250A 4P	4662142	250	4p	1,45	1
LA3/R 400A 4P	4662143	400	4p	3,28	1
LA4/R 630A 4P	4662144	630	4p	5,89	1
LA5/R 1250A 4P	4662145	1250	4p	11,80	1

** в комплект входят: выключатель нагрузки (с защитным экраном), рукоятка установленная на корпусе.



Разъединители нагрузки с предохранителями LAF

Особенности:

- небольшие габариты,
- видимый разрыв и индикация состояния контактов,
- самоочищающиеся контакты,
- высокий механический и электрический ресурс,
- напряжение изоляции 1000 V AC, 1500 V DC,
- набор дополнительных аксессуаров,
- степень защиты рукоятки до IP-65,
- совместимы с предохранителями типа NV-NH с размерами от 00С до 3.

Применение - Разъединители нагрузки с предохранителями LAF предназначены для работы с плавкими вставками NV-NH и применяются в распределительных устройствах и электрических шкафах для защиты и коммутации под напряжением цепей низкого напряжения с номинальным рабочим током до 630 А.

Технические характеристики (согласно стандартам PN - IEC 60947/1-3)

Тип			LAF1	LAF2	LAF2	LAF3	LAF4	LAF5
Номинальный ток		(In) (A)	100A	125A	160A	250A	400A	630A
Номинальное напряжение изоляции	AC	(Ui) (V)	1000	1000	1000	1000	1000	1000
	DC	(Ui) (V)	1500	1500	1500	1500	1500	1500
Номинальное напряжения изоляции импульсное		(U imp) (kV)	8	12	12	12	12	12
Номинальный ток при 40°C		(Ith) (A)	100	125	160	250	400	630
Номинальный ток (Ie)	AC-21A	400V (A)	100	125	160	250	400	630
		500V (A)	100	125	160	250	400	630
		690V (A)	100	125	160	250	400	630
	AC-22A	400V (A)	80	125	160	250	400	630
		500V (A)	80	125	160	250	400	630
		690 (A)	80	125	160	250	400	630
	AC-23A	400V (A)	80	125	160	250	400	630
		500V (A)	63	100	125	200	315	500
		690V (A)	45	80	100	160	250	400
	DC-21A ⁽¹⁾	220V (A)	100	125	160	250	400	630
		400V (A)	-	125	160	250	400	630
		500V (A)	-	125	160	250	400	630
	DC-22A ⁽¹⁾	220V (A)	80	125	160	250	400	630
		400V (A)	-	125	160	250	400	630
		500V (A)	-	125	160	250	400	630
	DC-23A ⁽¹⁾	110V (A)	80	125	160	200	315	500
		220V (A)	63	125	160	160	250	400
		400V (A)	-	125	160	-	-	-
Номинальная мощность нагрузки 400V (AC23A)		kW	42	65	85	130	210	330
Номинальная отключающая способность 400V AC23 (cosφ=0,35)		(A)	800	1250	1600	2500	4000	6300
Номинальный ток включения для DC (230V L/R = 15 ms)		(A)	180	320	400	640	1000	1600
Механический ресурс		цикл	10 000	8 000	8 000	7 000	7 000	4 000
Электрический ресурс		цикл	1 500	1 000	1 000	1 000	1 000	1 000
Номинальная мощность конденсаторной батареи 400 V		(kVAr)	45	50	70	110	180	300
Потеря мощности на один полюс		(W)	1,2	4,8	4,8	12	19,2	30
Сечение подключаемых проводников (Cu)		мм ²	35	70	70	120	240	2x185
Размеры подключаемых шин (Cu)		мм	16x3	16x4	16x4	25x4	32x5	2x40x6
Момент прилагаемого усилия		Nm	8	12	12	18	34	45
Вес	3P	кг	1,0	1,9	1,9	5,0	7,0	13,0
	4P	кг	1,1	2,0	2,0	5,3	7,4	14,5

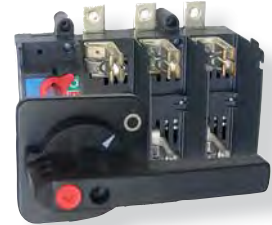
⁽¹⁾ - два полюса соединены последовательно

Разъединители нагрузки типа LAF

Разъединители нагрузки LAF с выносной рукояткой

Тип	Код	In (A)	Количество полюсов	Габарит предохранителя	Вес (кг)	Упаковка (шт.)
LAF1/D 100A 3p	4666001	100	3p	NV/NH 00C	1,00	1
LAF2/D 125A 3p	4666002	125	3p	NV/NH 00	1,90	1
LAF2/D 160A 3p	4666003	160	3p	NV/NH 00	1,90	1
LAF3/D 250A 3p	4666004	250	3p	NV/NH 1	5,00	1
LAF4/D 400A 3p	4666005	400	3p	NV/NH 2	7,00	1
LAF5/D 630A 3p	4666006	630	3p	NV/NH3	13,00	1
LAF1/D 100A 4p	4666011	100	4p	NV/NH 00C	1,10	1
LAF2/D 125A 4p	4666012	125	4p	NV/NH 00	2,00	1
LAF2/D 160A 4p	4666013	160	4p	NV/NH 00	2,00	1
LAF3/D 250A 4p	4666014	250	4p	NV/NH 1	5,30	1
LAF4/D 400A 4p	4666015	400	4p	NV/NH 2	7,40	1
LAF5/D 630A 4p	4666016	630	4p	NV/NH 3	14,50	1

* в комплект входят: выключатель нагрузки (без защитного экрана), рукоятка для монтажа на дверцу шкафа, удлинительный штифт (200 мм). Внимание: предохранители в комплект не входят.



Разъединители нагрузки LAF с рукояткой на корпусе

Тип	Код	In (A)	Количество полюсов	Габарит предохранителя	Вес (кг)	Упаковка (шт.)
LAF1/R 100A 3p	4666041	100	3p	NV/NH 00C	0,99	1
LAF2/R 125A 3p	4666042	125	3p	NV/ NH 00	1,94	1
LAF2/R 160A 3p	4666043	160	3p	NV/NH 00	1,94	1
LAF3/R 250A 3p	4666044	250	3p	NV/ NH 1	4,98	1
LAF4/R 400A 3p	4666045	400	3p	NV/NH 2	7,03	1
LAF5/R 630A 3p	4666046	630	3p	NV/NH 3	13,00	1
LAF1/R 100A 4p	4666051	100	4p	NV/NH 00C	1,09	1
LAF2/R 125A 4p	4666052	125	4p	NV/NH 00	2,04	1
LAF2/R 160A 4p	4666053	160	4p	NV/NH 00	2,04	1
LAF3/R 250A 4p	4666054	250	4p	NV/NH 1	5,28	1
LAF4/R 400A 4p	4666055	400	4p	NV/NH 2	7,43	1
LAF5/R 630A 4p	4666056	630	4p	NV/NH 3	14,50	1

* в комплект входят: выключатель нагрузки (без защитного экрана), рукоятка установленная на корпусе. Внимание: предохранители в комплект не входят.



Аксессуары



ROD LA3,4 ROD LA5



ROD LA1,2



RO LA1, RO LA2



RO LAF3, RO LAF4, RO LAF5



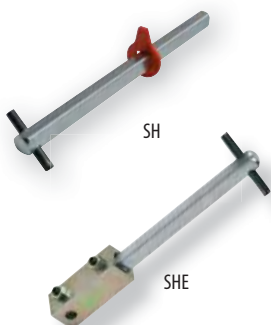
ROD2 LA1, 2, 3



ROD2 LA1, 2, 3



Дополнительные контакты PS LA...



SH

SHE

Рукоятки для монтажа на дверцу шкафа:

- степень защиты IP 65
- возможность блокировки рукоятки на 3 замка в выключенном положении
- диаметр отверстия под замок 8 мм

Рукоятки выносные для монтажа на выключатели LA и разъединители LAF

Тип	Описание	Код	Вес (г)	Упаковка (шт.)
ROD LA1, 2 (черная)	Рукоятка для LA1, LA2, LAF1, LAF 2	4665101	210	1
ROD LA3, 4 (черная)	Рукоятка для LA3, LA4, LAF 3, LAF 4	4665102	410	1
ROD LA5 (черная)	Рукоятка для LA5, LAF 5	4665103	440	1
ROD LA1, 2 (красно-желтая)	Рукоятка для LA1, LA2, LAF 1, LAF 2	4665201	210	1
ROD LA3, 4 (красно-желтая)	Рукоятка для LA3, LA4, LAF 3, LAF 4	4665202	410	1
ROD LA5 (красно-желтая)	Рукоятка для LA5, LAF 5	4665203	440	1

Рукоятки для монтажа непосредственно на выключатель:

- степень защиты IP 20
- в комплекте защитный экран к основным контактам выключателя LA или LAF

Рукоятки для монтажа непосредственно на выключатели LA и разъединители LAF

Тип	Описание	Код	Вес (г)	Упаковка (шт.)
RO LA1 (черная)	Рукоятка для LA1	4665005	250	1
RO LA2 (черная)	Рукоятка для LA2	4665006	260	1
RO LA3 (черная)	Рукоятка для LA3	4665007	500	1
RO LA4 (черная)	Рукоятка для LA4	4665008	540	1
RO LA5 (черная)	Рукоятка для LA5	4665009	800	1

Рукоятки для монтажа непосредственно на выключатели LAF

Тип	Описание	Код	Вес (г)	Упаковка (шт.)
RO LAF1 (черная)	Рукоятка для LAF1	4666060	205	1
RO LAF2 (черная)	Рукоятка для LAF2	4666061	248	1
RO LAF3 (черная)	Рукоятка для LAF3	4666062	390	1
RO LAF4 (черная)	Рукоятка для LAF4	4666063	435	1
RO LAF5 (черная)	Рукоятка для LAF5	4666064	420	1

Рукоятки выносные для монтажа на выключатели LA и разъединители LAF (с двойной блокировкой)

Тип	Описание	Код	Вес (г)	Упаковка (шт.)
ROD2 LA1, 2, 3 (черная)	Рукоятка для LA1, LA2, LA3, LAF1, LAF2, LAF3	4665104	450	1
ROD2 LA4,5 (черная)	Рукоятка для LA4, LA5, LAF4, LAF5	4665105	450	1

Рукоятки выносные для монтажа на выключатели LA и разъединители LAF (с двойной блокировкой) - красно-желтые

Тип	Описание	Код	Вес (г)	Упаковка (шт.)
ROD2 LA1,2,3(красно-желтая)	Рукоятка для LA1, LA2, LA3, LAF1, LAF2, LAF3	4665204	480	1
ROD2 LA4,5 (красно-желтая)	Рукоятка для LA4, LA5, LAF4, LAF5	4665205	480	1

Дополнительные контакты

Тип	I_n (А)	Описание	Код	Вес (г)	Упаковка (шт.)
PS LA12, 1N0+1NC	16	Доп. конт. для LA1, LA2, LAF1, LAF2	4665055	30	1
PS LA4, 1N0+1NC	16	Доп. конт. для LA4 и LAF4	4665056	30	1
PS LA35, 1N0+1NC	16	Доп. конт. для LA3, LA 5, LAF3, LAF 5	4665057	30	1

Шток удлинительный для рукоятки на дверцу шкафа для выключателей LA и разъединителей LAF

Тип	Описание	Код	Вес (г)	Упаковка (шт.)
SH LA1, 2 200 мм.	Шток для LA1, LA2, LAF1, LAF2 200 мм.	4665014	105	1
SH LA3, 4, 5 200 мм.	Шток для LA3, LA4, LA5, LAF3, LAF4, LAF5 200 мм.	4665015	190	1

Штоки длиной 300, 400 мм. - под заказ.

Штифт удлинительный для рукоятки на выключателях LA и разъединителях LAF

Тип	Описание	Код	Вес (г)	Упаковка (шт.)
SHE LA1, 2 200 мм.	Штифт для LA1, LA2, LAF1, LAF2 200 мм.	4665017	125	1
SHE LA3, LA4, LA5 200 мм.	Штифт для LA3, LA4, LA5, LAF3, LAF4, LAF 5 200 мм.	4665019	303	1

Штифты длиной 300, 400 мм. - под заказ.

Аксессуары для выключателей LA и разъединителей LAF

Защитный экран к основным контактам LA, LA CO

Тип	Описание	Код	Вес (г)	Упаковка (шт.)
PR 1	Защитный экран для LA1	4666070	21	1
PR 2	Защитный экран для LA2	4666071	37	1
PR 3	Защитный экран для LA3	4666072	87	1
PR 4	Защитный экран для LA4	4666073	123	1
PR 5	Защитный экран для LA5	4666074	187	1



PR



PRF



PR UP



PR LO

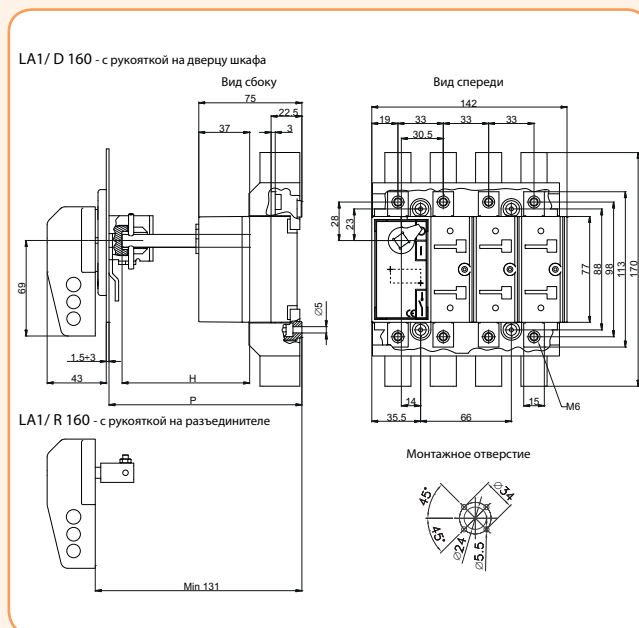
Защитный экран к LAF

Тип	Описание	Код	Вес (г)	Упаковка (шт.)
PRF 1	Защитный экран для LAF1 100A 3P	4666065	60	1
PRF 2	Защитный экран для LAF2 125A/160 3P	4666066	103	1
PRF 3	Защитный экран для LAF3 250A 3P	4666067	162	1
PRF 4	Защитный экран для LAF4 400A 3P	4666068	207	1
PRF 5	Защитный экран для LAF5 630A 3P	4666069	352	1

Защитная крышка клемм для LA, LAF, LA CO

Описание	Код	Вес (г)	Упаковка (шт.)
Верхняя PR UP LA1/ Нижняя PR LO LA1	4665071 / 4665081	42	1
Верхняя PR UP LA2/ Нижняя PR LO LA2	4665072 / 4665082	48	1
Верхняя PR UP LA3/ Нижняя PR LO LA3	4665073 / 4665083	115	1
Верхняя PR UP LA4/ Нижняя PR LO LA4	4665074 / 4665084	149	1
Верхняя PR UP LA5/ Нижняя PR LO LA5	4665075 / 4665085	272	1

Габаритные размеры



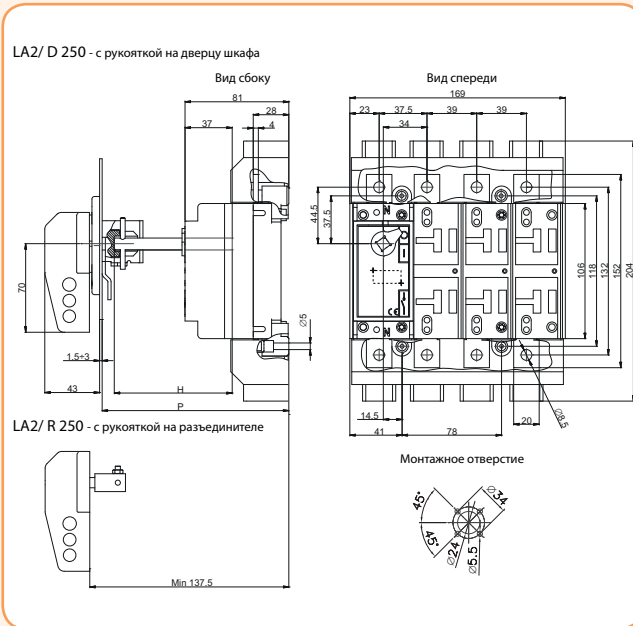
P		C	H
min	max		
116	247	47	P-C

c - постоянная величина

Габаритные размеры

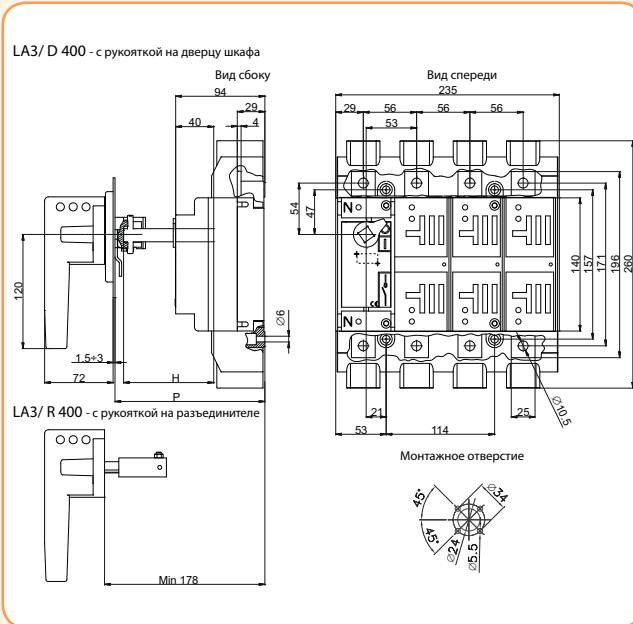
P		C	H
min	max		
124	255	55	P-C

c - постоянная величина



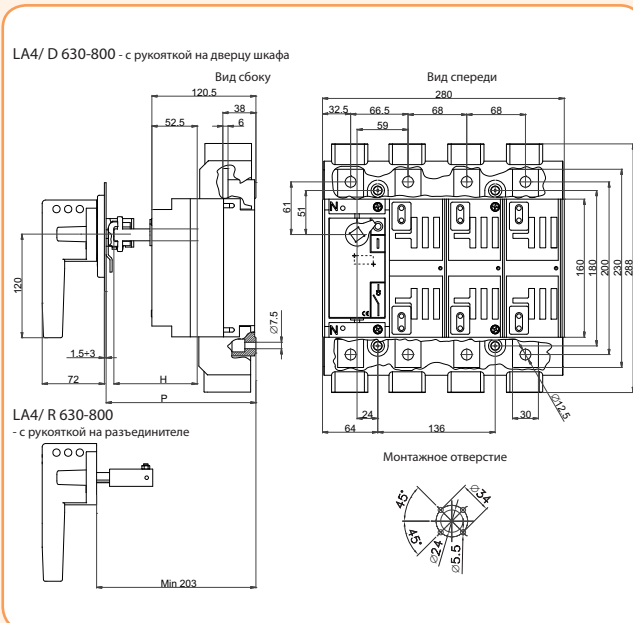
P		C	H
min	max		
148	261,5	51,5	P-C

c - постоянная величина

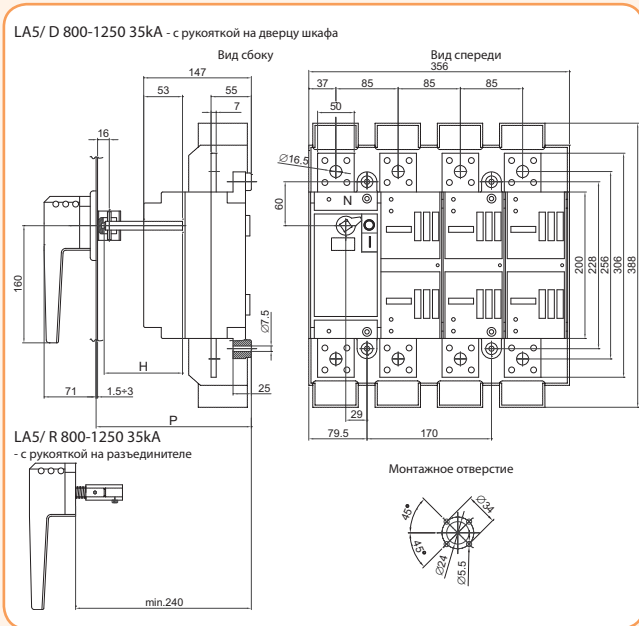


P		C	H
min	max		
174	276	76	P-C

c - постоянная величина

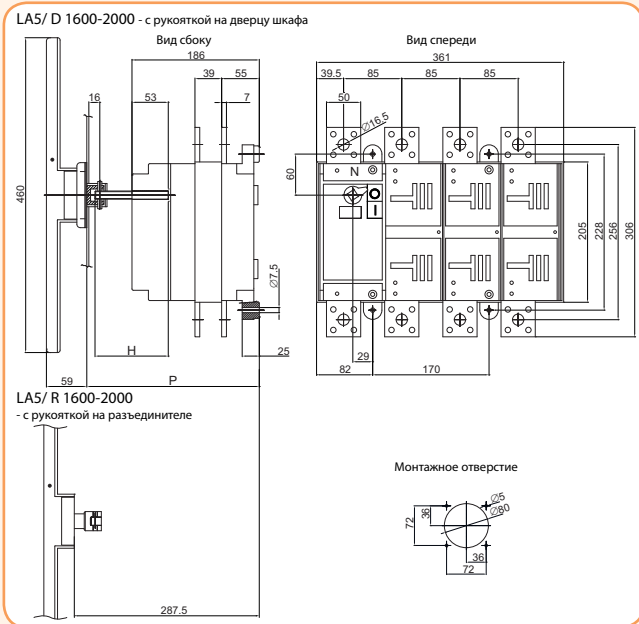


Габаритные размеры



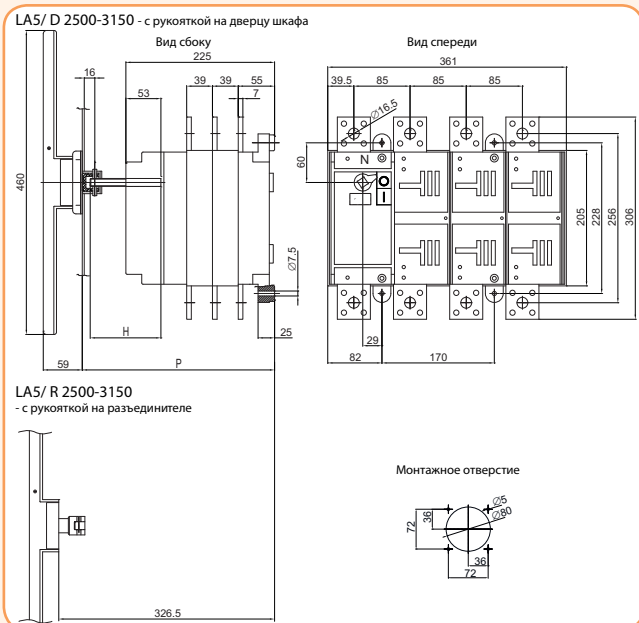
P		C	H
min	max		
215	296	96	P-C

c - постоянная величина



P		C	H
min	max		
252	345	145	P-C

c - постоянная величина



P		C	H
min	max		
291	384	184	P-C

c - постоянная величина

Переключатели нагрузки малогабаритные 1-0-2 типа LAS COP/LAS CO

Особенности:

- небольшие габаритные размеры,
- модульная конструкция с возможностью установки на монтажную панель или шину ТН-35,
- сдвоенная конструкция контактной группы с визуальной сигнализацией состояния,
- высокий механический и электрический ресурс,
- степень защиты переключателя IP20,
- степень защиты дверной рукоятки IP65.
- возможность блокировки дверной рукоятки в положении 0.

Применение - Переключатели типа LAS COP/ LAS CO применяются в распределительных устройствах и электрических шкафах для переключения цепей низкого напряжения с номинальным рабочим током до 125 А. Могут применяться как переключатели для ручного ввода резерва.

Переключатели нагрузки 1-0-2 типа LAS COP 20 А - 40 А

Тип	Описание	Кол-во полюсов	Код	Ток (А)	Вес (г)	Упаковка (шт.)
LAS 20 3р COP	Переключатель 1-0-2	3р	4664200	20	300	1
LAS 25 3р COP	Переключатель 1-0-2	3р	4664201	25	300	1
LAS 32 3р COP	Переключатель 1-0-2	3р	4664202	32	300	1
LAS 40 3р COP	Переключатель 1-0-2	3р	4664203	40	300	1
LAS 20 4р COP	Переключатель 1-0-2	4р	4664204	20	320	1
LAS 25 4р COP	Переключатель 1-0-2	4р	4664205	25	320	1
LAS 32 4р COP	Переключатель 1-0-2	4р	4664206	32	320	1
LAS 40 4р COP	Переключатель 1-0-2	4р	4664207	40	320	1

Переключатели нагрузки 1-0-2 типа LAS CO 63 А - 125 А

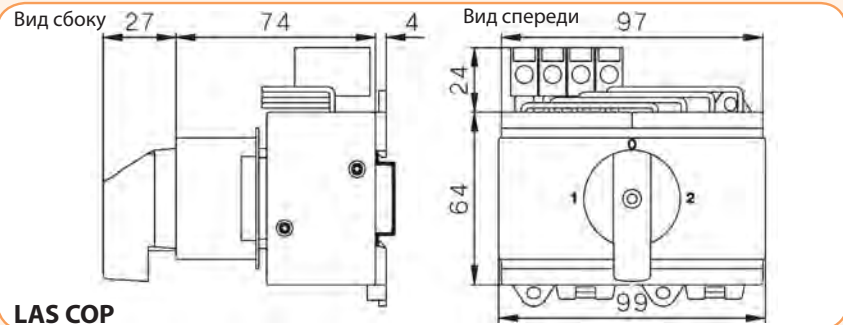
Тип	Описание	Кол-во полюсов	Код	Ток (А)	Вес (г)	Упаковка (шт.)
LAS 63 3р CO	Переключатель 1-0-2	3р	4663105	63	608	1
LAS 80 3р CO	Переключатель 1-0-2	3р	4663106	80	608	1
LAS 100 3р CO	Переключатель 1-0-2	3р	4663107	100	608	1
LAS 125 3р CO	Переключатель 1-0-2	3р	4663108	125	608	1
LAS 63 4р CO	Переключатель 1-0-2	4р	4664105	63	778	1
LAS 80 4р CO	Переключатель 1-0-2	4р	4664106	80	778	1
LAS 100 4р CO	Переключатель 1-0-2	4р	4664107	100	778	1
LAS 125 4р CO	Переключатель 1-0-2	4р	4664108	125	778	1



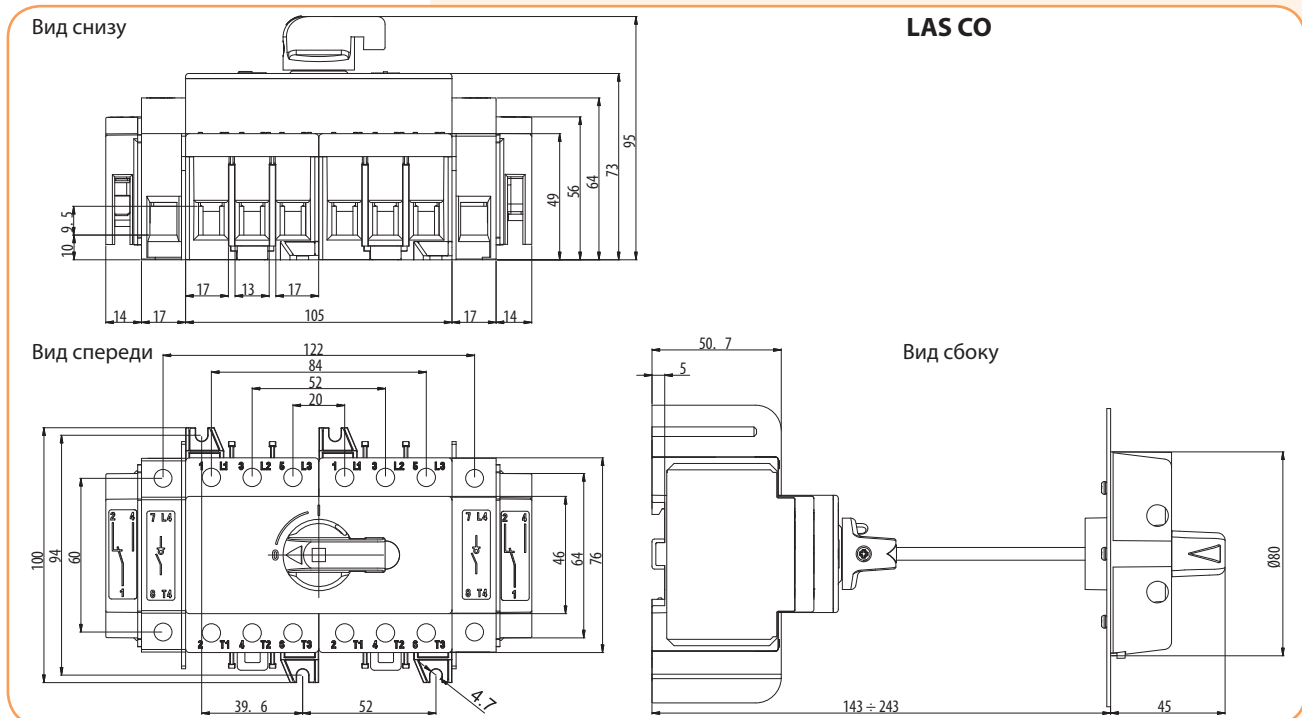
LAS COP



LAS CO



LAS COP



LAS CO

Аксессуары

Аксессуары к LAS CO 63 A - 125 A

Тип	Код	Описание	Вес (г.)	Упаковка (шт.)
ROD LAS CO B	4664109	Рукоятка 1-0-2 на дверцу шкафа для переключателей LAS63 - LAS125	44	1
SH LAS 100	4665010	Шток удлинительный 100 мм.	8	1
SH LAS 200	4665011	Шток удлинительный 200 мм.	14	1
SH LAS 300	4665012	Шток удлинительный 300 мм. для LAS16 - LAS125	20	1
P4 LAS 80	4665021	4-й полюс к разъединителям LAS63 - LAS125	98	1
PS LAS 80	4665051	Дополнительные контакты TNO+1NC к разъединителям LAS63 - LAS125	38	1
PE LAS 80	4665041	Полюс заземления к разъединителям LAS63 - LAS125	92	1
N LAS 80	4665031	Полюс нейтрали к разъединителям LAS63 - LAS125	93	1



Переключатели нагрузки 1-0-2 типа LA..CO и LA..CON

Применение - Переключатели нагрузки типа LA..CO и LA..CON применяются в распределительных устройствах и электрических шкафах для переключения цепей низкого напряжения с номинальным рабочим током от 160 до 3150 А. Могут применяться как переключатели для ручного ввода резерва.

Переключатели нагрузки 1-0-2 типа LA.. CO 160 А - 3150 А с выносной рукояткой

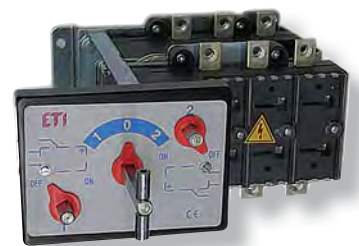
Тип	Описание	Кол-во полюсов	Код	Ток (А)	Вес (кг)	Упаковка (шт.)
LA1/D 160A 3р CO	Переключатель 1-0-2	3р	4667001	160	3,80	1
LA2/D 250A 3р CO	Переключатель 1-0-2	3р	4667002	250	5,40	1
LA3/D 400A 3р CO	Переключатель 1-0-2	3р	4667003	400	10,00	1
LA4/D 630A 3р CO	Переключатель 1-0-2	3р	4667004	630	15,30	1
LA4/D 800A 3р CO	Переключатель 1-0-2	3р	4667005	800	15,30	1
LA5/D 1000A 3р CO	Переключатель 1-0-2	3р	4667063	1000	29,00	1
LA5/D 1250A 3р CO	Переключатель 1-0-2	3р	4667006	1250	29,00	1
LA5/D 1600A 3р CO	Переключатель 1-0-2	3р	4667007	1600	44,50	1
LA5/D 2000A 3р CO	Переключатель 1-0-2	3р	4667064	2000	44,50	1
LA5/D 2500A 3р CO	Переключатель 1-0-2	3р	4667008	2500	58,50	1
LA5/D 3150A 3р CO	Переключатель 1-0-2	3р	4667065	3150	58,50	1
LA1/D 160A 4р CO	Переключатель 1-0-2	4р	4667011	160	4,00	1
LA2/D 250A 4р CO	Переключатель 1-0-2	4р	4667012	250	5,60	1
LA3/D 400A 4р CO	Переключатель 1-0-2	4р	4667013	400	10,60	1
LA4/D 630A 4р CO	Переключатель 1-0-2	4р	4667014	630	16,30	1
LA4/D 800A 4р CO	Переключатель 1-0-2	4р	4667015	800	16,30	1
LA5/D 1250A 4р CO	Переключатель 1-0-2	4р	4667016	1250	31,00	1
LA5/D 1600A 4р CO	Переключатель 1-0-2	4р	4667017	1600	47,50	1
LA5/D 2500A 4р CO	Переключатель 1-0-2	4р	4667018	2500	61,50	1

Переключатели нагрузки 1-0-2 типа LA.. CO 160 А - 2500 А (без рукоятки)

Тип	Описание	Кол-во полюсов	Код	Ток (А)	Вес (кг)	Упаковка (шт.)
LA1 160A 3р CO	Переключатель 1-0-2	3р	4667101	160	3,40	1
LA2 250A 3р CO	Переключатель 1-0-2	3р	4667102	250	5,00	1
LA3 400A 3р CO	Переключатель 1-0-2	3р	4667103	400	9,60	1
LA4 630A 3р CO	Переключатель 1-0-2	3р	4667104	630	14,80	1
LA4 800A 3р CO	Переключатель 1-0-2	3р	4667105	800	14,80	1
LA5 1250A 3р CO	Переключатель 1-0-2	3р	4667106	1250	28,00	1
LA5 1600A 3р CO	Переключатель 1-0-2	3р	4667107	1600	43,50	1
LA5 2500A 3р CO	Переключатель 1-0-2	3р	4667108	2500	57,50	1
LA1 160A 4р CO	Переключатель 1-0-2	4р	4667111	160	3,60	1
LA2 250A 4р CO	Переключатель 1-0-2	4р	4667112	250	5,20	1
LA3 400A 4р CO	Переключатель 1-0-2	4р	4667113	400	10,20	1
LA4 630A 4р CO	Переключатель 1-0-2	4р	4667114	630	15,80	1
LA4 800A 4р CO	Переключатель 1-0-2	4р	4667115	800	15,80	1
LA5 1250A 4р CO	Переключатель 1-0-2	4р	4667116	1250	30,00	1
LA5 1600A 4р CO	Переключатель 1-0-2	4р	4667117	1600	46,50	1
LA5 2500A 4р CO	Переключатель 1-0-2	4р	4667118	2500	60,50	1

Особенности:

- небольшие габариты,
- видимый разрыв и индикация состояния контактов,
- самоочищающиеся контакты,
- высокий механический и электрический ресурс,
- напряжение изоляции 1000 V AC, 1500 V DC,
- степень защиты выносной рукоятки IP-65.





Переключатели нагрузки 1-0-2 типа LA .. COH 160 А - 2500 А с выносной (черной) рукояткой

Тип	Описание	Кол-во полюсов	Код	Ток (А)	Вес (кг)	Упаковка (шт.)
LA1/D 160А 3р COH	Переключатель 1-0-2	3р	4667021	160	3,00	1
LA2/D 250А 3р COH	Переключатель 1-0-2	3р	4667022	250	4,60	1
LA3/D 400А 3р COH	Переключатель 1-0-2	3р	4667023	400	8,90	1
LA4/D 630А 3р COH	Переключатель 1-0-2	3р	4667024	630	14,00	1
LA4/D 800А 3р COH	Переключатель 1-0-2	3р	4667025	800	14,00	1
LA5/D 1250А 3р COH	Переключатель 1-0-2	3р	4667026	1250	27,00	1
LA5/D 1600А 3р COH	Переключатель 1-0-2	3р	4667027	1600	42,50	1
LA5/D 2500А 3р COH	Переключатель 1-0-2	3р	4667028	2500	56,50	1
LA1/D 160А 4р COH	Переключатель 1-0-2	4р	4667031	160	3,20	1
LA2/D 250А 4р COH	Переключатель 1-0-2	4р	4667032	250	4,80	1
LA3/D 400А 4р COH	Переключатель 1-0-2	4р	4667033	400	9,50	1
LA4/D 630А 4р COH	Переключатель 1-0-2	4р	4667034	630	15,00	1
LA4/D 800А 4р COH	Переключатель 1-0-2	4р	4667035	800	15,00	1
LA5/D 1250А 4р COH	Переключатель 1-0-2	4р	4667036	1250	29,00	1
LA5/D 1600А 4р COH	Переключатель 1-0-2	4р	4667037	1600	45,50	1
LA5/D 2500А 4р COH	Переключатель 1-0-2	4р	4667038	2500	59,50	1

Переключатели нагрузки 1-0-2 типа LA .. COH 160 А - 2500 А (без рукоятки)

Тип	Описание	Кол-во полюсов	Код	Ток (А)	Вес (кг)	Упаковка (шт.)
LA1 160А 3р COH	Переключатель 1-0-2	3р	4667041	160	2,60	1
LA2 250А 3р COH	Переключатель 1-0-2	3р	4667042	250	4,20	1
LA3 400А 3р COH	Переключатель 1-0-2	3р	4667043	400	8,50	1
LA4 630А 3р COH	Переключатель 1-0-2	3р	4667044	630	13,50	1
LA4 800А 3р COH	Переключатель 1-0-2	3р	4667045	800	13,50	1
LA5 1250А 3р COH	Переключатель 1-0-2	3р	4667046	1250	26,00	1
LA5 1600А 3р COH	Переключатель 1-0-2	3р	4667047	1600	41,50	1
LA5 2500А 3р COH	Переключатель 1-0-2	3р	4667048	2500	55,50	1
LA1 160А 4р COH	Переключатель 1-0-2	4р	4667051	160	2,80	1
LA2 250А 4р COH	Переключатель 1-0-2	4р	4667052	250	4,40	1
LA3 400А 4р COH	Переключатель 1-0-2	4р	4667053	400	9,10	1
LA4 630А 4р COH	Переключатель 1-0-2	4р	4667054	630	14,50	1
LA4 800А 4р COH	Переключатель 1-0-2	4р	4667055	800	14,50	1
LA5 1250А 4р COH	Переключатель 1-0-2	4р	4667056	1250	28,00	1
LA5 1600А 4р COH	Переключатель 1-0-2	4р	4667057	1600	44,50	1
LA5 2500А 4р COH	Переключатель 1-0-2	4р	4667058	2500	58,50	1



Дополнительные аксессуары



ROD LA CO 1,2,3



RO LA CO3

в комплекте защитный экран к основным контактам



RODK LA COH

Рукоятки выносные для монтажа на выключатели LA..CO/COH (1-0-2)

Тип	Описание	Код	Вес (г)	Упаковка (шт.)
ROD LA COH1	Рукоятка 1-0-2 для LA1.. COH	4667201	408	1
ROD LA CO1,2,3	Рукоятка 1-0-2 для LA2,3 COH и LA1,2,3 CO	4667202	408	1
ROD LA CO4	Рукоятка 1-0-2 для LA4 COH и LA4 CO	4667203	441	1
ROD LA CO5	Рукоятка 1-0-2 для LA5 COH и LA5 CO	4667204	930	1

Рукоятки для монтажа непосредственно на выключатели LA..CO/COH (1-0-2)

Тип	Описание	Код	Вес (г)	Упаковка (шт.)
RO LA COH1	Рукоятка 1-0-2 для LA1 COH	4667205	429	1
RO LA CO1,2	Рукоятка 1-0-2 для LA1,2 COH и LA1,2 CO	4667206	445	1
RO LA CO3	Рукоятка 1-0-2 для LA3 COH и LA3 CO	4667207	520	1
RO LA CO4	Рукоятка 1-0-2 для LA4 COH и LA4 CO	4667208	560	1
RO LA CO5 (35 кА)	Рукоятка 1-0-2 для LA5 CO	4667209	610	1
RO LA COH5	Рукоятка 1-0-2 для LA5 COH и LA5 CO	4667210	1 100	1

Рукоятки выносные для монтажа на выключатели LA..CO/COH с блокировкой ключом (1-0-2)

Тип	Описание	Код	Вес (г)	Упаковка (шт.)
RODK LA CO1,2,3	Рукоятка 1-0-2 для LA1,2,3 COH, LA1,2,3 COH	4667211	420	1
RODK LA CO4	Рукоятка 1-0-2 для LA4 COH и LA4 CO	4667212	440	1
RODK LA CO5 (35)	Рукоятка 1-0-2 для LA5 CO (35 кА)	4667213	610	1
RODK LA COH5	Рукоятка 1-0-2 для LA5 COH и LA5 CO	4667214	930	1

Переключатели нагрузки

Штифт удлинительный

Тип	Описание	Код	Вес (г)	Упаковка (шт.)
SHE LA C01,2 200 мм.	Штифт для LA1,2 COH и LA1,2 CO	4667215	125	1
SHE LA C03,4,5 200 мм.	Штифт для LA3,4 COH и LA3,4,5 CO	4667216	303	1
SHE LA C0H5 200 мм.	Штифт для LA5 COH	4667217	390	1



SHE LA CO



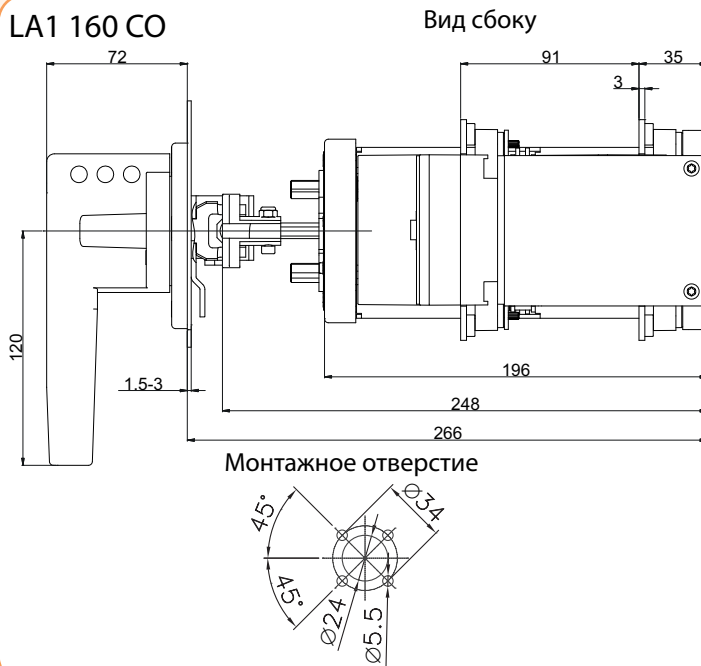
PS2 LA CO12, 2NO+2NC

Дополнительные контакты

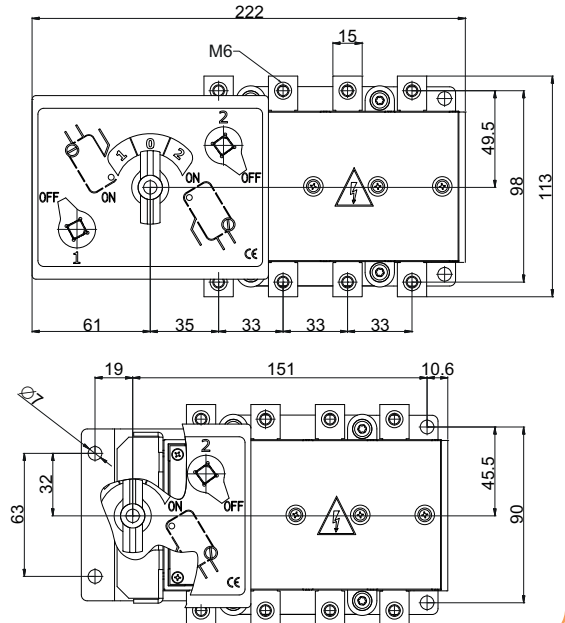
Тип	Описание	Код	Вес (г)	Упаковка (шт.)
PS LA CO 1NO+1NC	Дополнительные контакты для LA1,2,3,4,5 COH и LA1,2,3,4,5 CO	4667218	30	1
PS2 LA CO1,2 2NO+2NC	Дополнительные контакты для LA1,2 COH и LA1,2 CO	4667219	60	1
PS2 LA CO3,4,5 2NO+2NC	Дополнительные контакты для LA3,4,5 COH и LA3,4,5 CO	4667220	60	1

Габаритные размеры

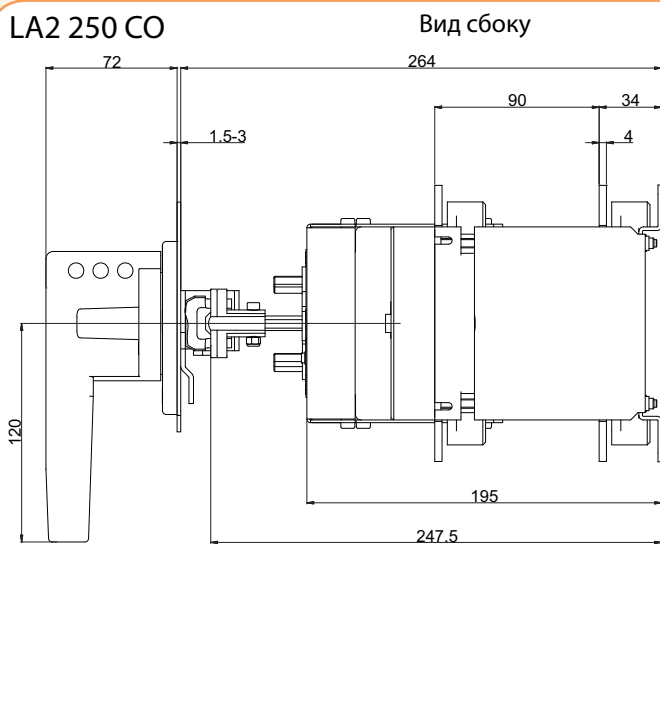
LA1 160 CO



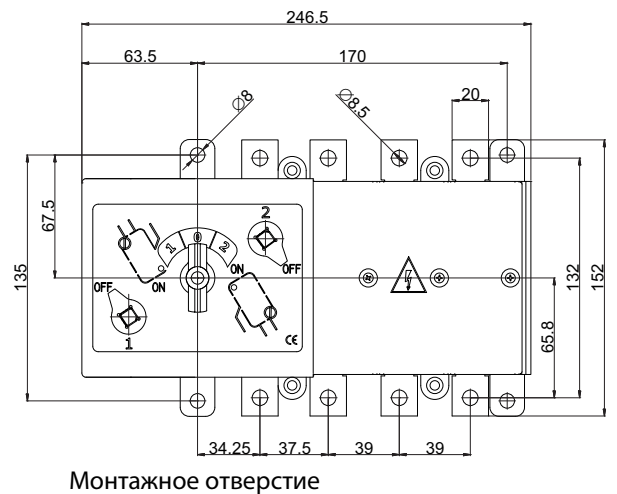
Вид спереди



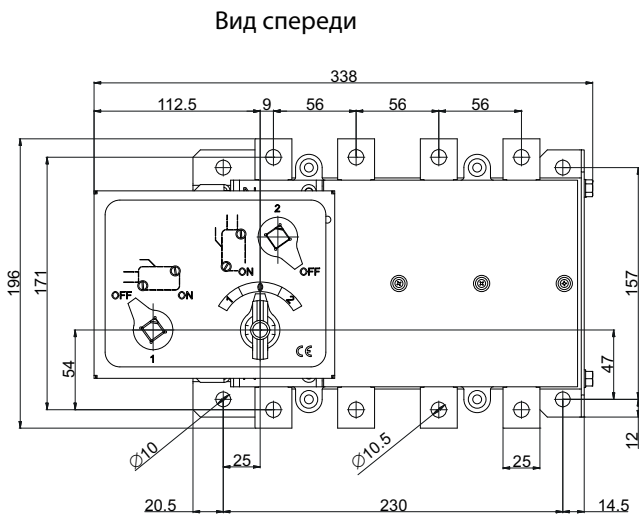
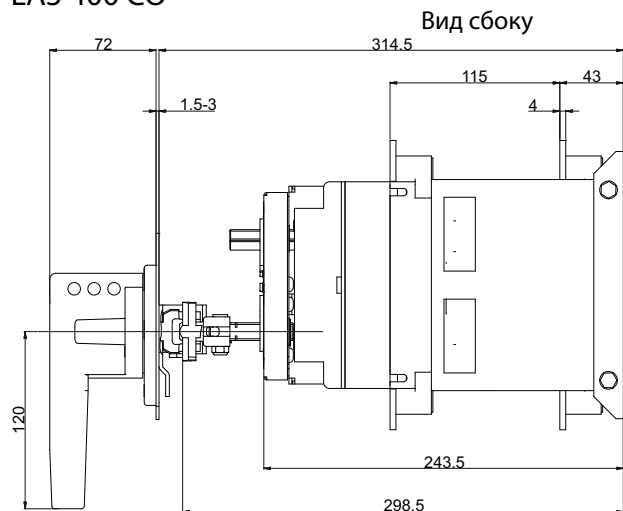
LA2 250 CO



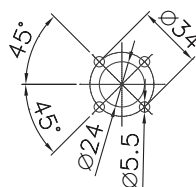
Вид спереди



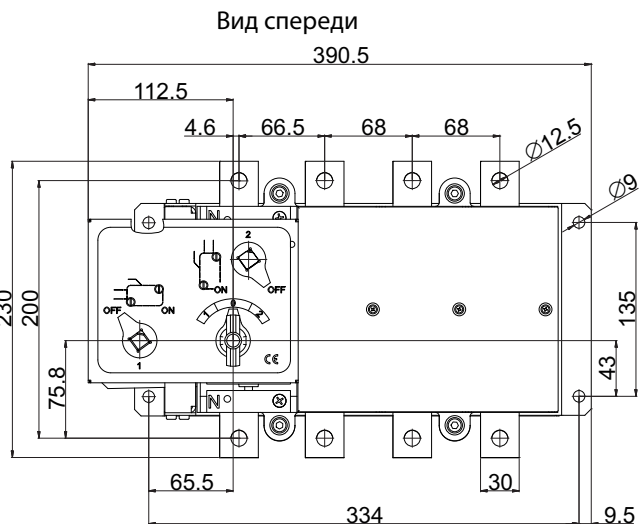
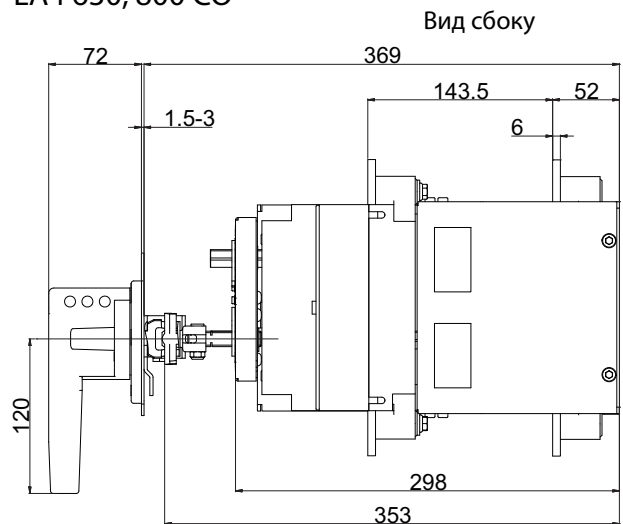
LA3 400 CO



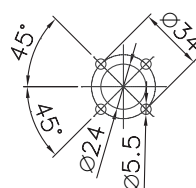
Монтажное отверстие



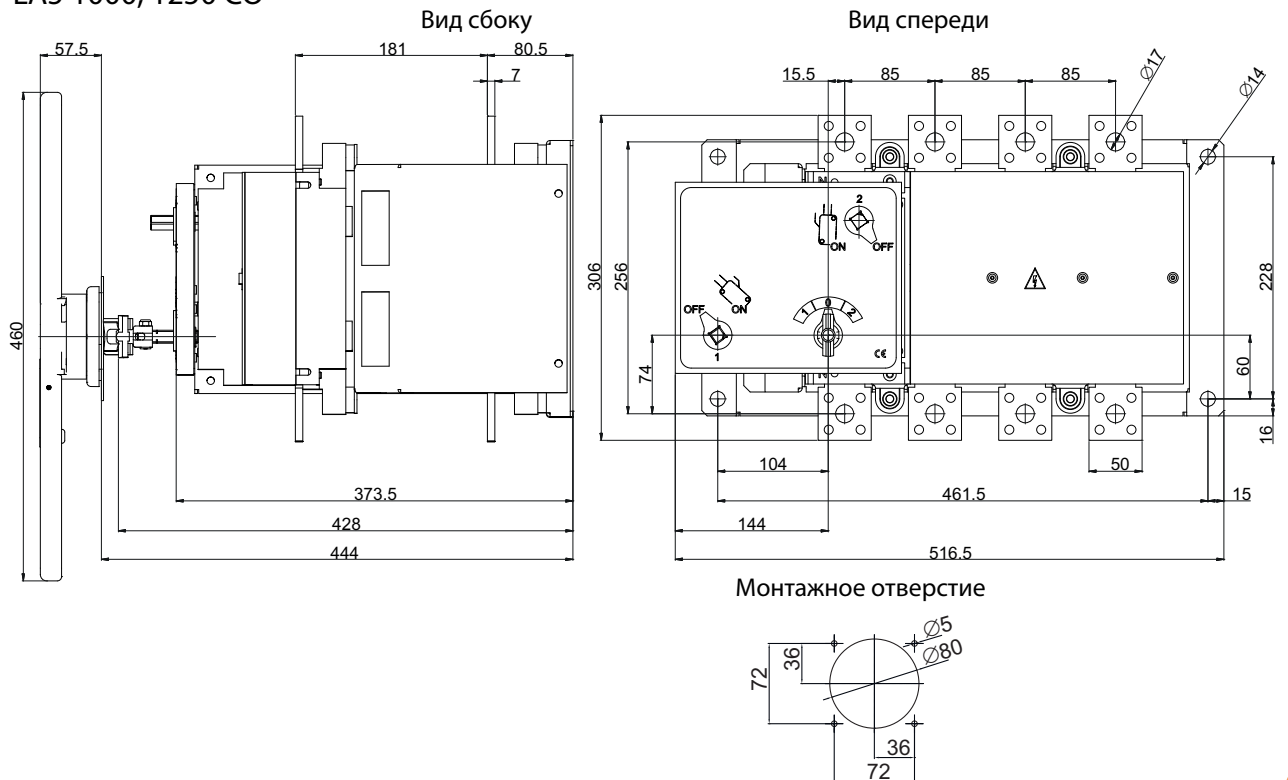
LA4 630, 800 CO



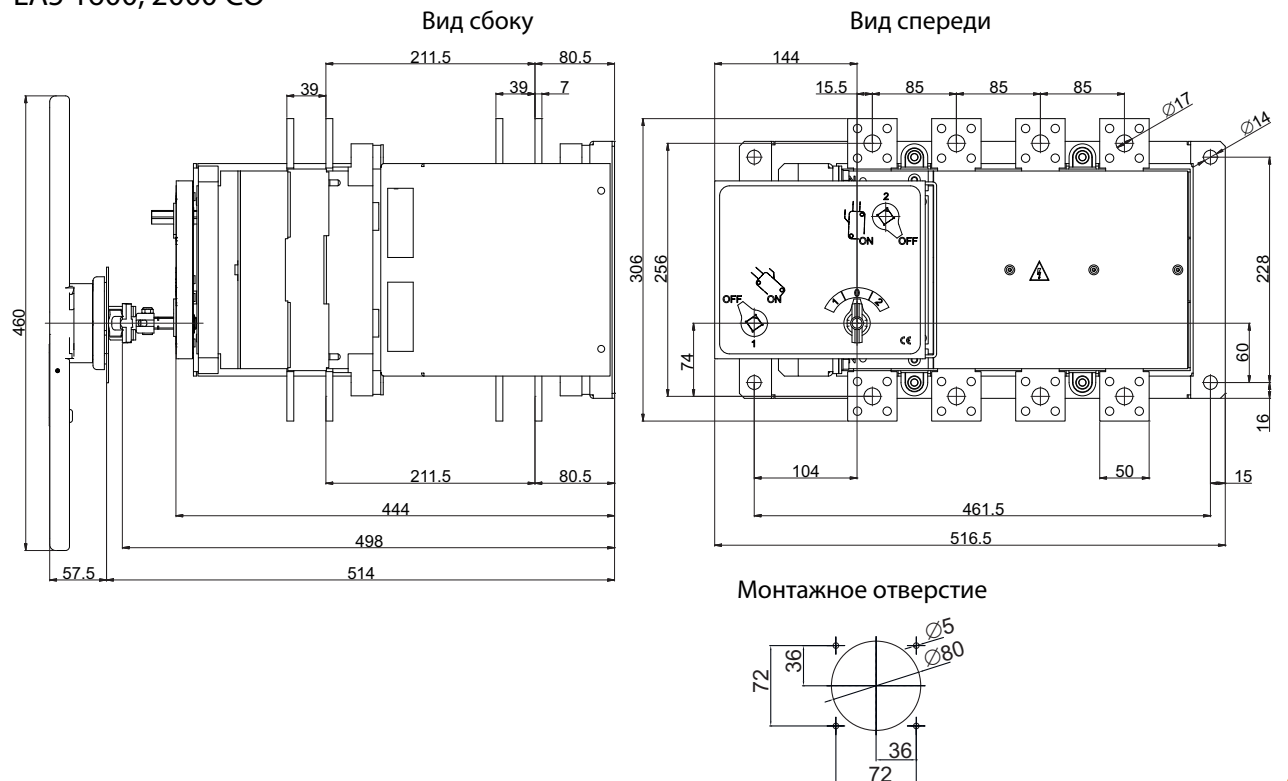
Монтажное отверстие



LA5 1000, 1250 CO

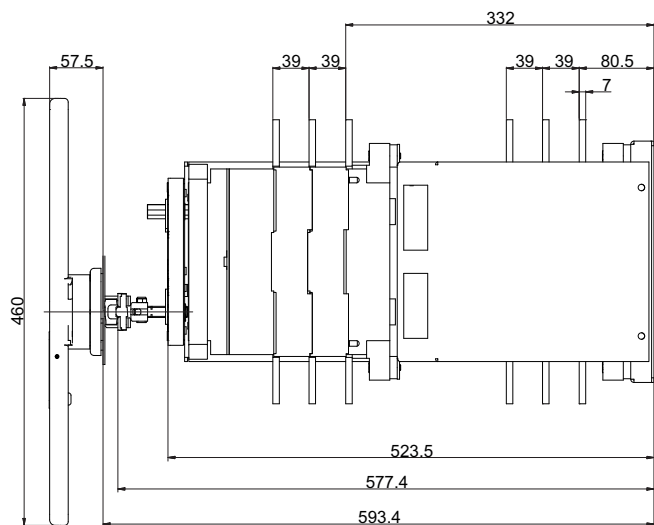


LA5 1600, 2000 CO

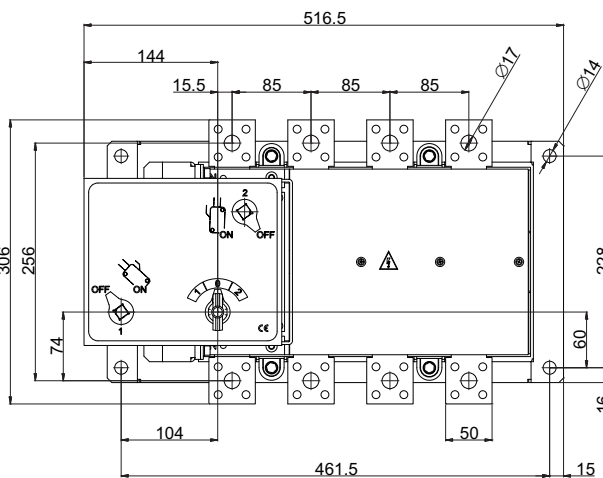


LA5 2500, 3150 CO

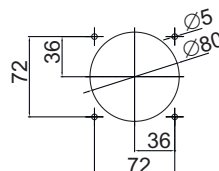
Вид сбоку



Вид спереди

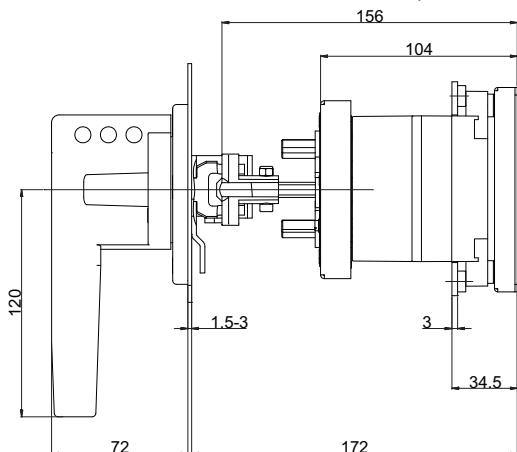


Монтажное отверстие

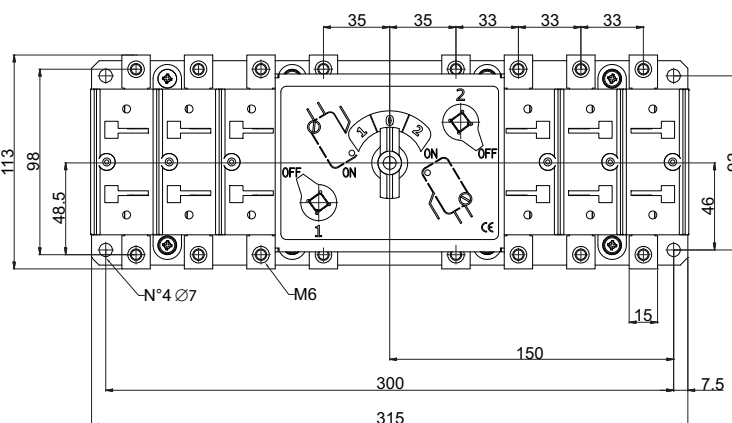


LA1 160 COH

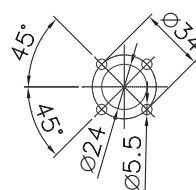
Вид сбоку



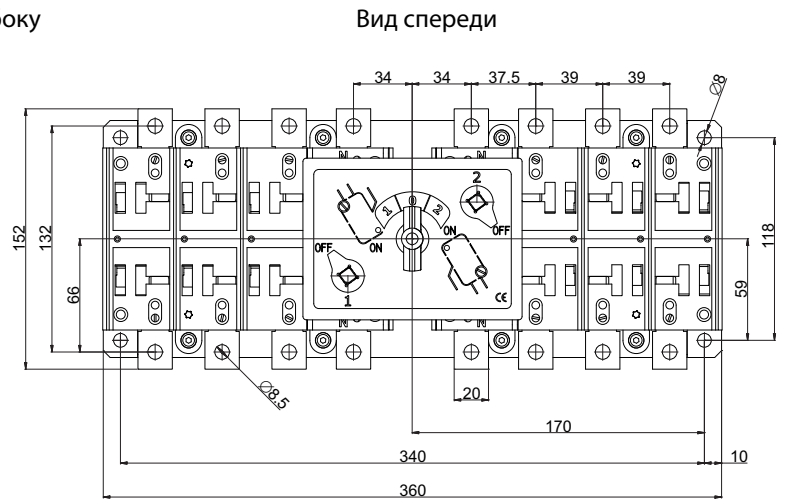
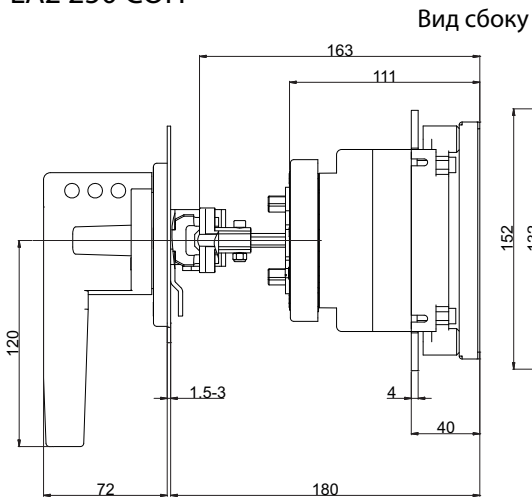
Вид спереди



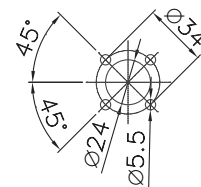
Монтажное отверстие



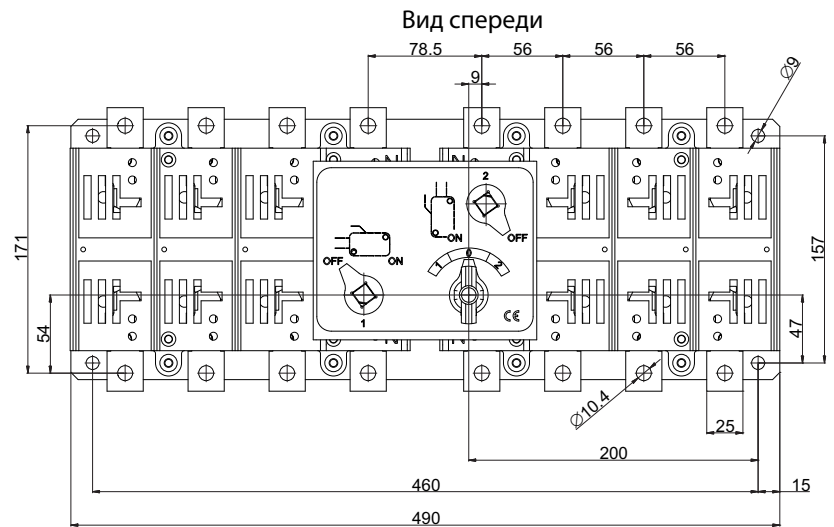
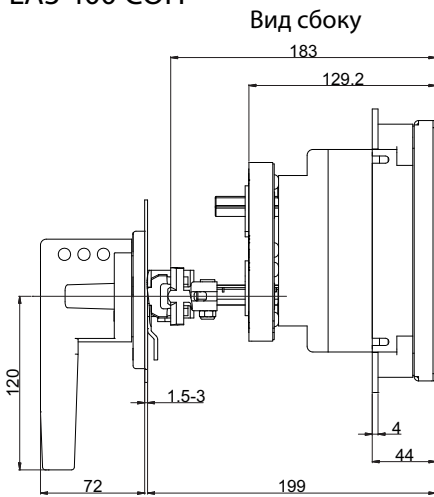
LA2 250 COH



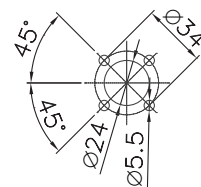
Монтажное отверстие



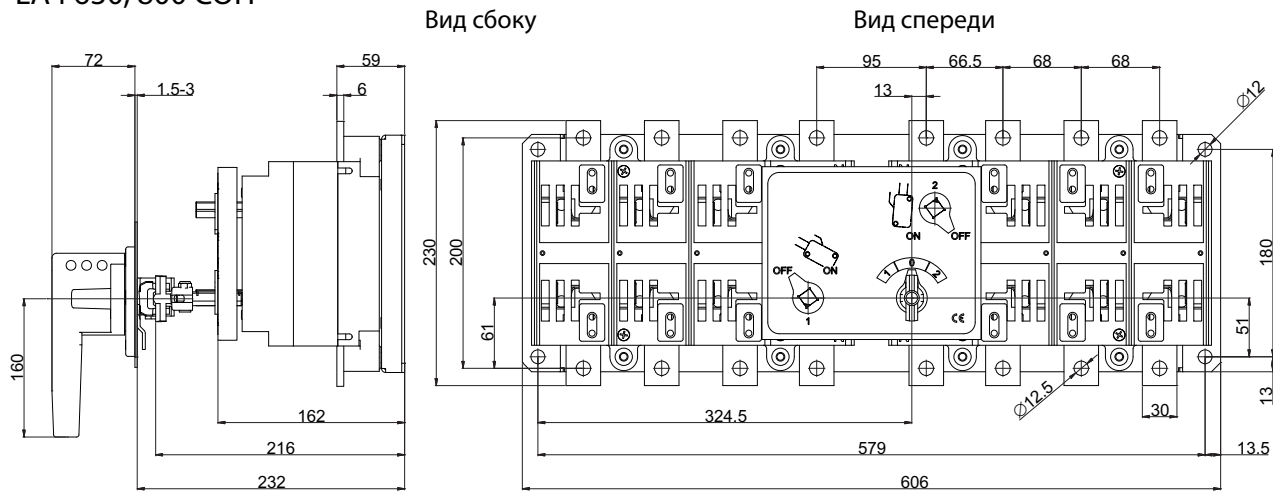
LA3 400 COH



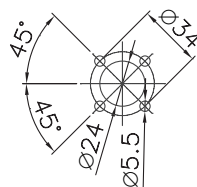
Монтажное отверстие



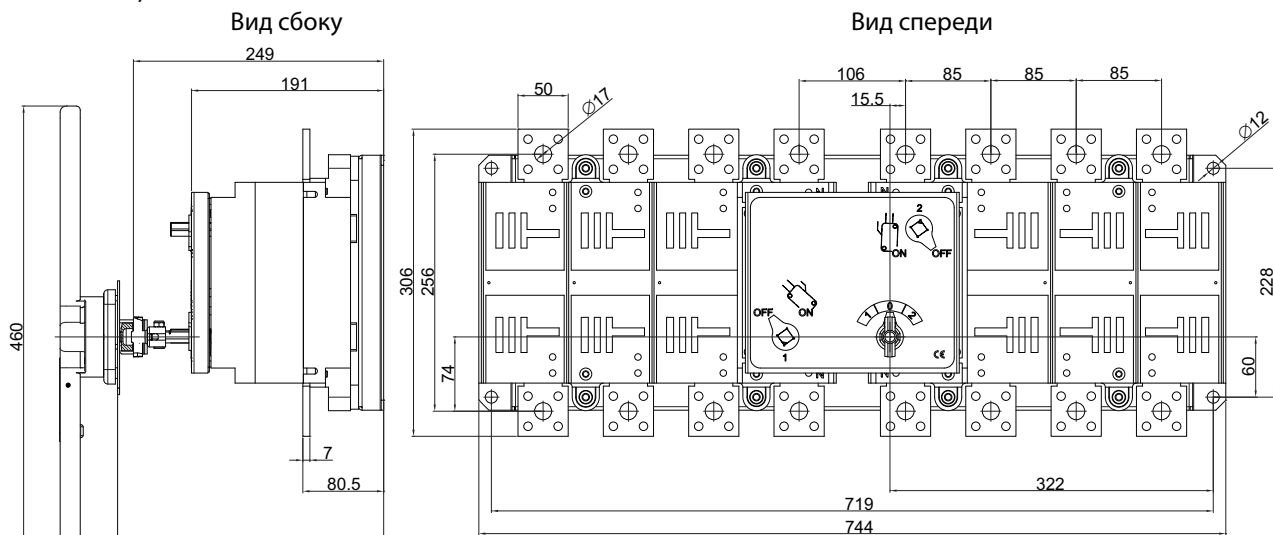
LA4 630, 800 COH



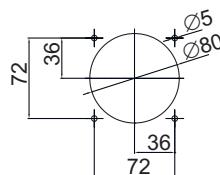
Монтажное отверстие



LA5 1000, 1250 COH

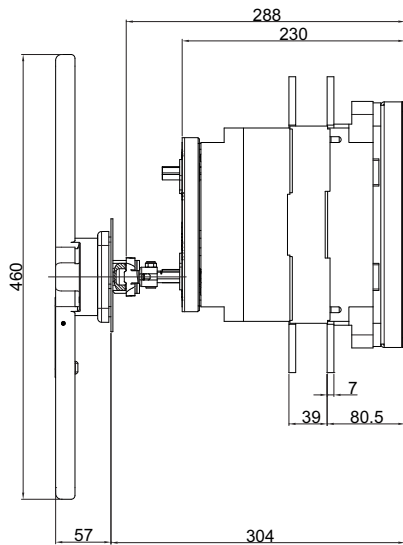


Монтажное отверстие

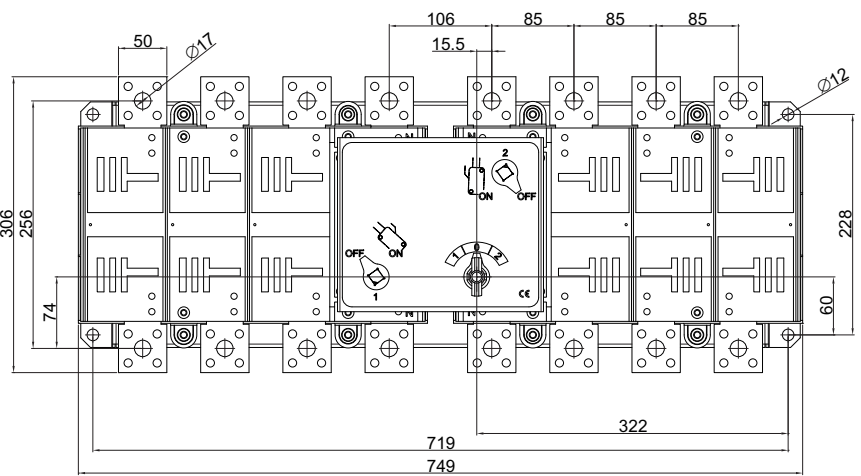


LA5 1600, 2000 COH

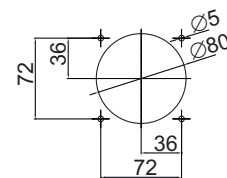
Вид сбоку



Вид спереди

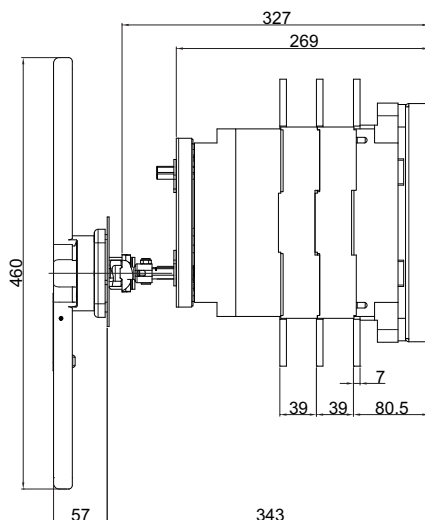


Монтажное отверстие

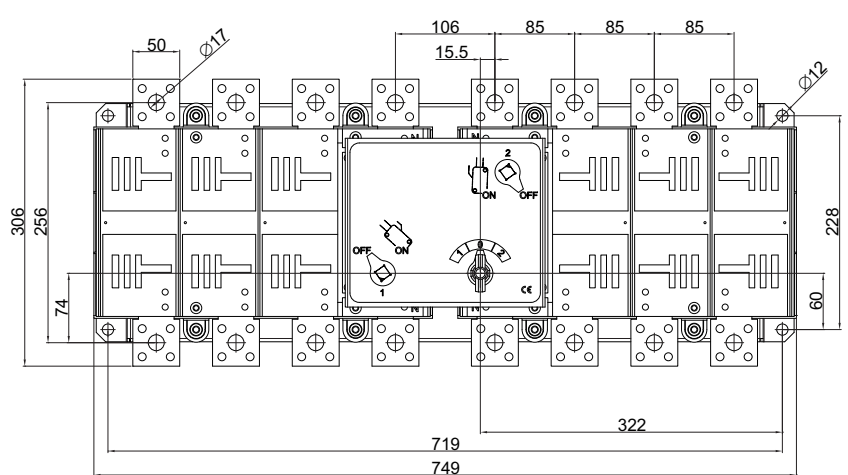


LA5 2500, 3150 COH

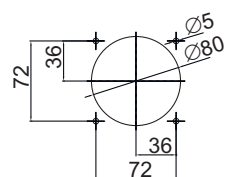
Вид сбоку



Вид спереди



Монтажное отверстие



Переключатели нагрузки с мотор-приводом типа LA...MO...CO (1-0-2)

Применение - Переключатели типа LA...MO...CO применяются в распределительных устройствах и электрических шкафах для переключения цепей низкого напряжения с номинальным рабочим током от 250 до 2500А. Могут применяться как переключатели для автоматического или ручного ввода резерва.

Особенности:

- видимый разрыв и индикация состояния контактов,
- самоочищающиеся контакты,
- высокий механический и электрический ресурс.

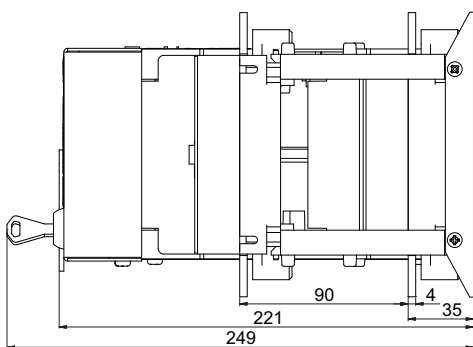


Переключатели нагрузки с мотор-приводом типа LA .. MO..CO 250 А - 2500 А						
Тип	Описание	Код	Ток (А)	Вес (кг)	Упаковка (шт.)	
LA2 MO 250A 3р CO 230V AC	Переключатель 1-0-2 (230V AC)	4667321	250	5,5	1	
LA3 MO 400A 3р CO 230V AC	Переключатель 1-0-2 (230V AC)	4667322	400	17,0	1	
LA4 MO 630A 3р CO 230V AC	Переключатель 1-0-2 (230V AC)	4667323	630	22,0	1	
LA4 MO 800A 3р CO 230V AC	Переключатель 1-0-2 (230V AC)	4667324	800	22,0	1	
LA5 MO 1250A 3р CO 230V AC	Переключатель 1-0-2 (230V AC)	4667325	1250	37,0	1	
LA2 MO 250A 4р CO 230V AC	Переключатель 1-0-2 (230V AC)	4667331	250	6,0	1	
LA3 MO 400A 4р CO 230V AC	Переключатель 1-0-2 (230V AC)	4667332	400	18,0	1	
LA4 MO 630A 4р CO 230V AC	Переключатель 1-0-2 (230V AC)	4667333	630	24,0	1	
LA4 MO 800A 4р CO 230V AC	Переключатель 1-0-2 (230V AC)	4667334	800	24,0	1	
LA5 MO 1250A 4р CO 230V AC	Переключатель 1-0-2 (230V AC)	4667335	1250	37,0	1	
LA2 MO 250A 3р CO 24V DC	Переключатель 1-0-2 (24V DC)	4667341	250	5,5	1	
LA3 MO 400A 3р CO 24V DC	Переключатель 1-0-2 (24V DC)	4667342	400	17,0	1	
LA4 MO 630A 3р CO 24V DC	Переключатель 1-0-2 (24V DC)	4667343	630	22,0	1	
LA4 MO 800A 3р CO 24V DC	Переключатель 1-0-2 (24V DC)	4667344	800	22,0	1	
LA5 MO 1250A 3р CO 24V DC	Переключатель 1-0-2 (24V DC)	4667345	1250	37,0	1	
LA2 MO 250A 4р CO 24V DC	Переключатель 1-0-2 (24V DC)	4667351	250	6,0	1	
LA3 MO 400A 4р CO 24V DC	Переключатель 1-0-2 (24V DC)	4667352	400	18,0	1	
LA4 MO 630A 4р CO 24V DC	Переключатель 1-0-2 (24V DC)	4667353	630	24,0	1	
LA4 MO 800A 4р CO 24V DC	Переключатель 1-0-2 (24V DC)	4667354	800	24,0	1	
LA5 MO 1250A 4р CO 24V DC	Переключатель 1-0-2 (24V DC)	4667355	1250	37,0	1	
LA5 MO 1600A 3р CO DUO	Переключатель 1-0-2 (24V DC и 110/220V AC)	4667361	1600	51,0	1	
LA5 MO 2500A 3р CO DUO	Переключатель 1-0-2 (24V DC и 110/220V AC)	4667362	2500	70,0	1	
LA5 MO 1600A 4р CO DUO	Переключатель 1-0-2 (24V DC и 110/220V AC)	4667371	1600	53,0	1	
LA5 MO 2500A 4р CO DUO	Переключатель 1-0-2 (24V DC и 110/220V AC)	4667372	2500	74,0	1	

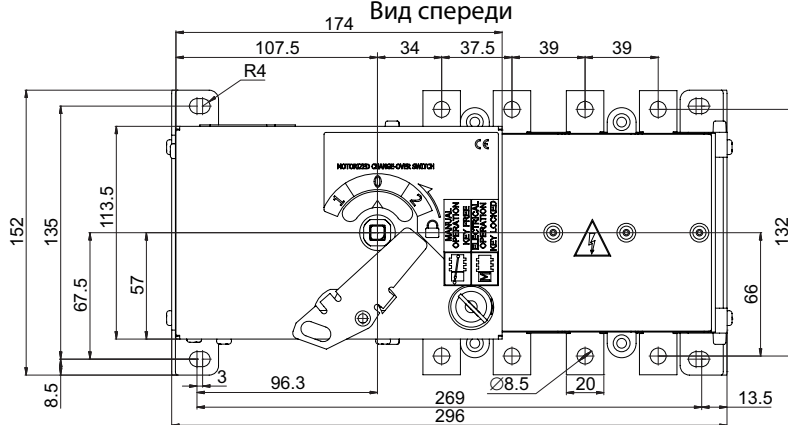
Габаритные размеры

LA2 MO 250

Вид сбоку

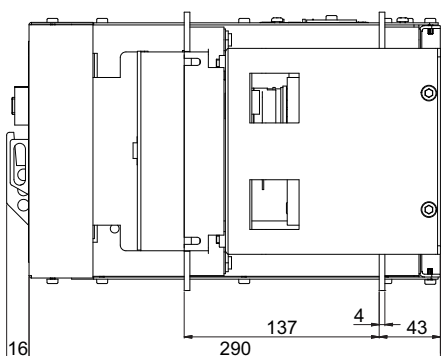


Вид спереди

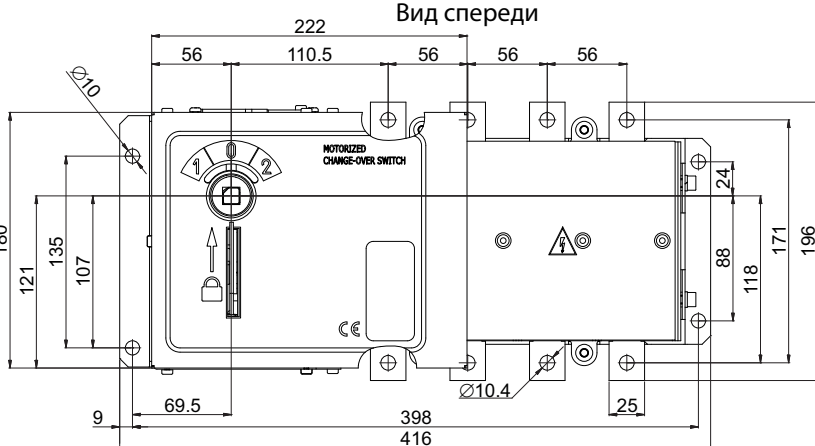


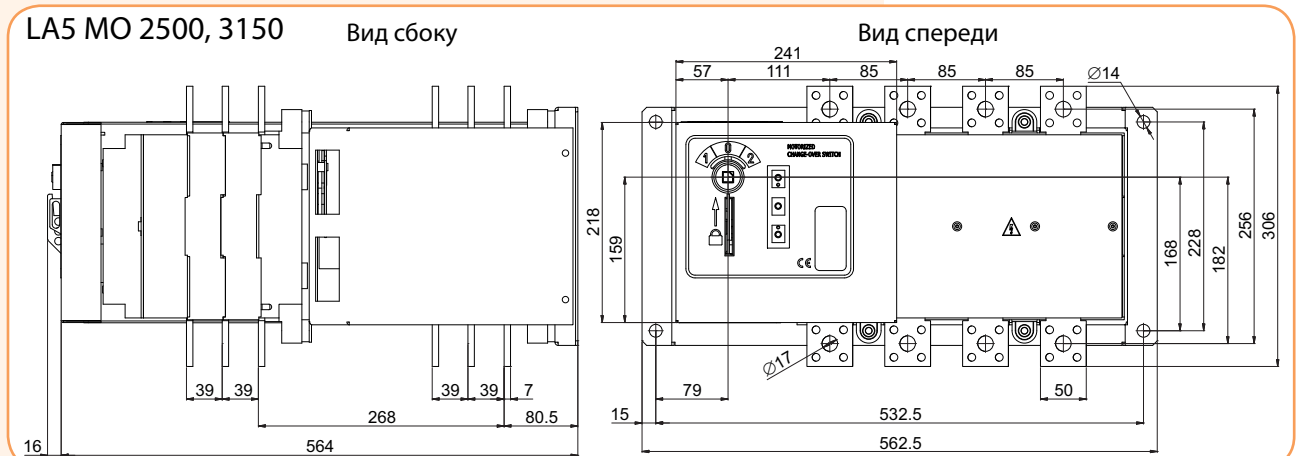
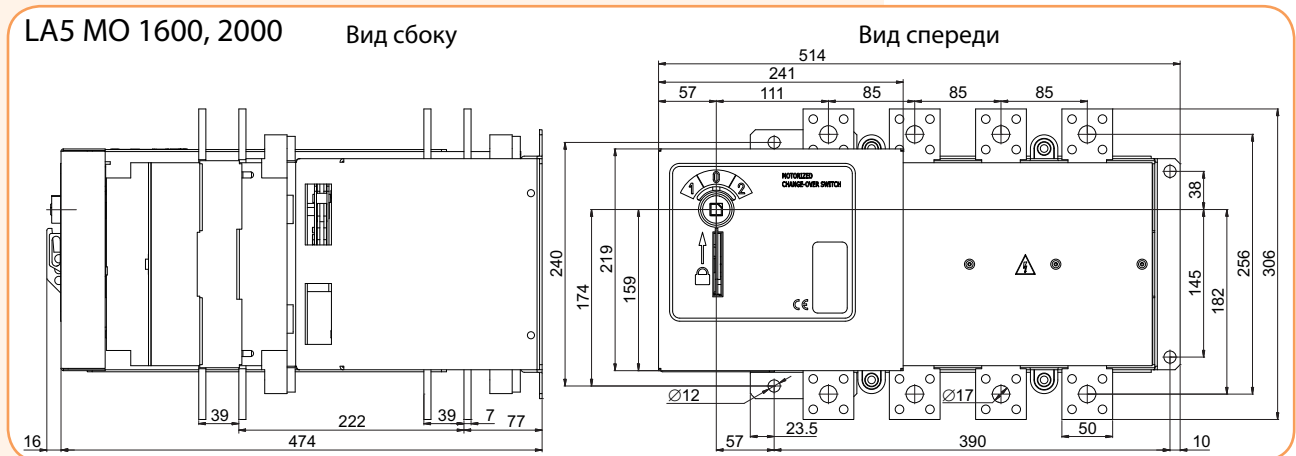
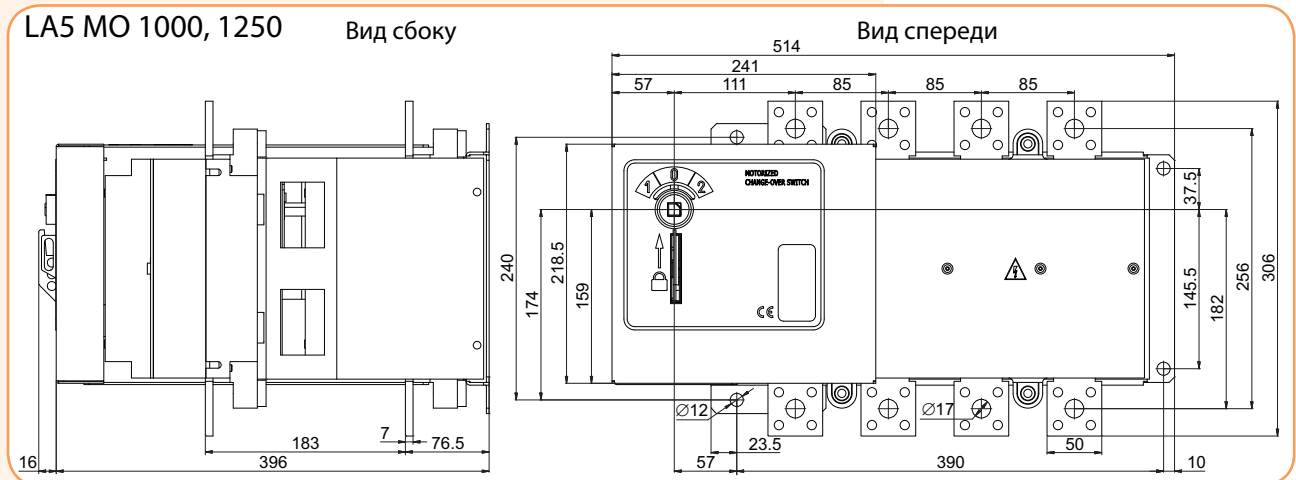
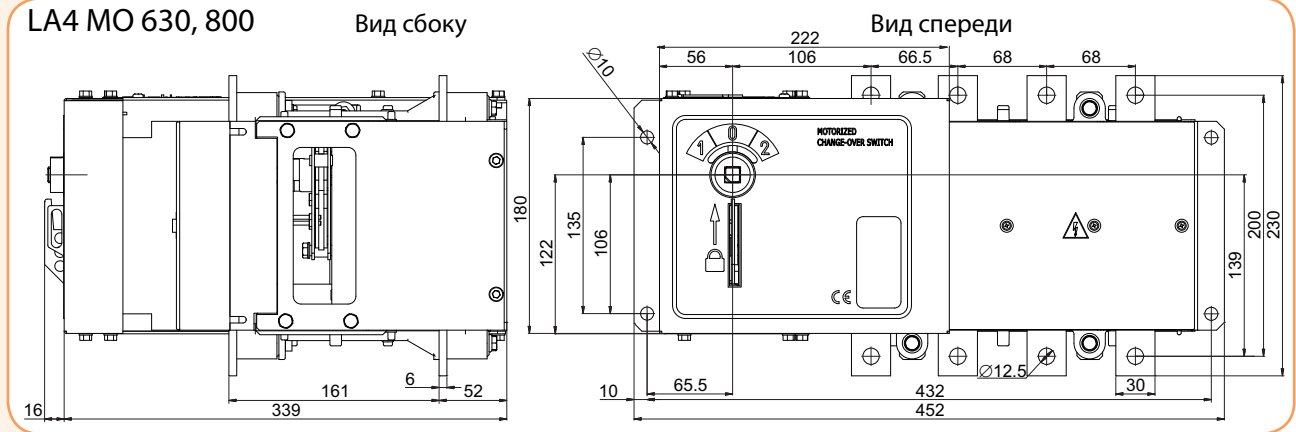
LA3 MO 400

Вид сбоку



Вид спереди





Переключатели кулачковые типа CS

Особенности:

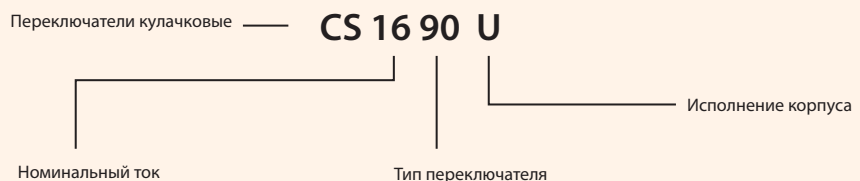
- высокая включающая и отключающая способность;
- высокий электрический и механический ресурс;
- компактные размеры.

Применение - Переключатели кулачковые предназначены для ручной коммутации цепей низкого напряжения. Применяются для создания главных и управляющих цепей, включения и выключения электродвигателей, трансформаторов и других электрических устройств небольшой мощности.

Технические характеристики

Тип		CS 10	CS 16	CS 25	CS 32	CS 40	CS 63	CS 80	CS 100	
Номинальное напряжение коммутации	U_c V	400	400	690	690	690	690	690	690	
Импульсное напряжение изоляции	U_{imp} kV	4	4	6	6	6	6	6	6	
Номинальный длительный ток	I_n A	16	20	25	32	50	70	85	100	
Главные контакты IEC 60947 (III/3)	Рабочего напряжения V	400	400	480	480	480	480	480	480	
	Импульсное напряжение kV	4	4	4	4	4	4	4	4	
Номинальный кратковременно выдерживаемый ток I_{cw}	Дополнительный предохранитель с характеристикой gL 10kA A	16	20	25	32	40	63	80	100	
	1 sec A	200	250	400	600	800	800	1000	1800	
	3 sec A	120	10	250	400	530	700	800	900	
	10 sec A	70	80	140	240	290	350	400	450	
	30 sec A	40	50	90	150	200	250	250	300	
Номинальный ток I_c AC1/AC21	60 sec A	30	40	70	120	150	150	160	200	
	110/120 V A	8	10	20	25	40	50			
	220/230 V A	6	8	20	25	30	40			
	380/400 V A	4	6	16	20	25	40			
Номинальный ток I_c AC15	660/690 V A			8	8,5	8,5	10			
	3 фазы	220/230 V kW	2,5/3	3/5	5,6/6,5	7,6/8	9/9	11/15	12/18,5	19/22
		380/400 V kW	4/6	5/7,5	7,5/11	11/15	15/18,5	18,5/22	22/32	32/37
		500/690 V kW			11/11	15/18,5	19/22	22/30	28/45	42/55
1 фаза 2 полюса	110/120 V kW	0,8/0,8	0,8/0,8	1,5/1,5	2,5/2,5	2,5/3	3/3,5			
	220/230 V kW	1,5/1,7	2,2/2,5	3/3,7	4,8/5	5,5/6	6/9			
	380/400 V kW	2,2/3	3/3,7	5,5/5,5	6,5/7,5	7,5/9	11/15			
AC4 3 фазы	220/230 V kW	1,2	1,5	2,5	3	5	6	7	9,5	
	380/400 V kW	1,8	3	4	5,5	8	11	12	16	
	500/690 V kW			4	7,5	8	11	12	16	
Механический ресурс	10 ⁶	3	3	3	3	3	2	2	2	
	Винт	M3,5	M3,5	M3,5	M4	M5	M5	2xM5	2xM5	
Головка винта		(+, -) PZ2				(-)				
Момент затяжки		0,8	0,8	0,8	1,2	1,8	2	2	2	
Сечение кабеля	Жесткий mm ²	2x(1-2,5)	2x(1-2,5)	2x(1-4)	2x(2,5-6)	2x(2,5-10)	2x(4-16)	10-25		
	Гибкий mm ²	2x(1-2,5)	2x(1-2,5)	2x(1-4)	2x(2,5-6)	2x(2,5-6)	2x(4-16)	6-25, 2x(6-10)		
Степень защиты		IP20						IP00		
Допустимая температура окружающей среды	°C	-25 ... +55								
Стандарты		IEC 60947-3, VDE 0660, EN 60947 - 3								

Обозначение переключателей CS



Выключатель "0-1" (серо-черный)

1-полюс

Тип	In (A)	Код	Описание	Вес (г.)	Упаковка (шт.)
CS 10 90 U	10	4773000		75	1
CS 16 90 U	16	4773001		75	
CS 25 90 U	25	4773002		90	
CS 32 90 U	32	4773003		115	
CS 40 90 U	40	4773004		180	
CS 63 90 U	63	4773005		290	
CS 80 90 U	80	4773006		405	
CS 100 90 U	100	4773007		470	



2-полюса

Тип	In (A)	Код	Описание	Вес (г.)	Упаковка (шт.)
CS 10 91 U	10	4773008		80	1
CS 16 91 U	16	4773009		80	
CS 25 91 U	25	4773010		90	
CS 32 91 U	32	4773011		115	
CS 40 91 U	40	4773012		180	
CS 63 91 U	63	4773013		290	
CS 80 91 U	80	4773014		405	
CS 100 91 U	100	4773015		470	



3-полюса

Тип	In (A)	Код	Описание	Вес (г.)	Упаковка (шт.)
CS 10 10 U	10	4773016		95	1
CS 16 10 U	16	4773017		95	
CS 25 10 U	25	4773018		115	
CS 32 10 U	32	4773019		160	
CS 40 10 U	40	4773020		260	
CS 63 10 U	63	4773021		415	
CS 80 10 U	80	4773022		590	
CS 100 10 U	100	4773023		685	



4-полюса

Тип	In (A)	Код	Описание	Вес (г.)	Упаковка (шт.)
CS 10 92 U	10	4773024		100	1
CS 16 92 U	16	4773025		100	
CS 25 92 U	25	4773026		120	
CS 32 92 U	32	4773027		175	
CS 40 92 U	40	4773028		275	
CS 63 92 U	63	4773029		435	
CS 80 92 U	80	4773030		600	
CS 100 92 U	100	4773031		690	



Переключатель для пуска однофазного двигателя "0-start-1" (серо-черный)

0-start-1

Тип	In (A)	Код	Описание	Вес (г.)	Упаковка (шт.)
CS 16 15 U	16	4773127		95	1
CS 25 15 U	25	4773128		110	
CS 32 15 U	32	4773129		160	
CS 40 15 U	40	4773130		260	
CS 63 15 U	63	4773131		415	



Выключатель "0-1" (желто-красный)



3-полюса					
Тип	In (A)	Код	Описание	Вес (г.)	Упаковка (шт.)
CS 10 10 U ES	10	4773080		95	1
CS 16 10 U ES	16	4773081		95	
CS 25 10 U ES	25	4773082		115	
CS 32 10 U ES	32	4773083		160	
CS 40 10 U ES	40	4773084		260	
CS 63 10 U ES	63	4773085		415	
CS 80 10 U ES	80	4773086		590	
CS 100 10 U ES	100	4773087		685	

Выключатель "0-1" (желто-красный) (с возможностью блокировки замком в положении "0")

ETISWITCH



1-полюс					
Тип	In (A)	Код	Описание	Вес (г.)	Упаковка (шт.)
CS 25 90 U LK	25	4773056		130	1
CS 32 90 U LK	32	4773057		155	
CS 40 90 U LK	40	4773058		220	
CS 63 90 U LK	63	4773059		340	
CS 80 90 U LK	80	4773060		455	
CS 100 90 U LK	100	4773061		520	



2-полюса					
Тип	In (A)	Код	Описание	Вес (г.)	Упаковка (шт.)
CS 25 91 U LK	25	4773062		130	1
CS 32 91 U LK	32	4773063		155	
CS 40 91 U LK	40	4773064		220	
CS 63 91 U LK	63	4773065		340	
CS 80 91 U LK	80	4773066		455	
CS 100 91 U LK	100	4773067		520	



3-полюса					
Тип	In (A)	Код	Описание	Вес (г.)	Упаковка (шт.)
CS 25 10 U LK	25	4773068		155	1
CS 32 10 U LK	32	4773069		200	
CS 40 10 U LK	40	4773070		300	
CS 63 10 U LK	63	4773071		465	
CS 80 10 U LK	80	4773072		640	
CS 100 10 U LK	100	4773073		735	



4-полюса					
Тип	In (A)	Код	Описание	Вес (г.)	Упаковка (шт.)
CS 25 92 U LK	25	4773074		160	1
CS 32 92 U LK	32	4773075		205	
CS 40 92 U LK	40	4773076		305	
CS 63 92 U LK	63	4773077		470	
CS 80 92 U LK	80	4773078		650	
CS 100 92 U LK	100	4773079		740	

Переключатель "1-0-2" (серо-черный)

1-полюс

Тип	In (A)	Код	Описание	Вес (г.)	Упаковка (шт.)
CS 10 51 U	10	4773103		80	1
CS 16 51 U	16	4773104		80	
CS 25 51 U	25	4773105		105	
CS 32 51 U	32	4773106		140	
CS 40 51 U	40	4773107		205	
CS 63 51 U	63	4773108		315	
CS 80 51 U	80	4773109		430	
CS 100 51 U	100	4773110		495	

2-полюса

Тип	In (A)	Код	Описание	Вес (г.)	Упаковка (шт.)
CS 10 52 U	10	4773111		100	1
CS 16 52 U	16	4773112		100	
CS 25 52 U	25	4773113		120	
CS 32 52 U	32	4773114		180	
CS 40 52 U	40	4773115		275	
CS 63 52 U	63	4773116		435	
CS 80 52 U	80	4773117		600	
CS 100 52 U	100	4773118		690	

3-полюса

Тип	In (A)	Код	Описание	Вес (г.)	Упаковка (шт.)
CS 10 53 U	10	4773119		140	1
CS 16 53 U	16	4773120		140	
CS 25 53 U	25	4773121		160	
CS 32 53 U	32	4773122		220	
CS 40 53 U	40	4773123		375	
CS 63 53 U	63	4773124		500	
CS 80 53 U	80	4773125		840	
CS 100 53 U	100	4773126		845	



Переключатель реверсивный "1-0-2" (серо-черный)

1-0-2

Тип	In (A)	Код	Описание	Вес (г.)	Упаковка (шт.)
CS 16 11 U	16	4773139		140	1
CS 25 11 U	25	4773140		160	
CS 32 11 U	32	4773141		220	
CS 40 11 U	40	4773142		375	
CS 63 11 U	63	4773143		500	
CS 80 11 U	80	4773144		840	
CS 100 11 U	100	4773145		845	



Переключатель звезда-треугольник "0-Y-Δ" (серо-черный)

0-star-delta

Тип	In (A)	Код	Описание	Вес (г.)	Упаковка (шт.)
CS 16 12 U	16	4773132		175	1
CS 25 12 U	25	4773133		190	
CS 32 12 U	32	4773134		300	
CS 40 12 U	40	4773135		465	
CS 63 12 U	63	4773136		650	
CS 80 12 U	80	4773137		1140	
CS 100 12 U	100	4773138	1180		



Переключатель многопозиционный "0-1-2" (серо-черный)



1-полюс					
Тип	In (A)	Код	Описание	Вес (г.)	Упаковка (шт.)
CS 10 107 U	10	4773032		80	1
CS 16 107 U	16	4773033		80	
CS 25 107 U	25	4773034		90	
CS 32 107 U	32	4773035		115	
CS 40 107 U	40	4773036		180	
CS 63 107 U	63	4773037		290	
CS 80 107 U	80	4773038		405	
CS 100 107 U	100	4773039		470	



2-полюса					
Тип	In (A)	Код	Описание	Вес (г.)	Упаковка (шт.)
CS 10 123 U	10	4773040		120	1
CS 16 123 U	16	4773041		120	
CS 25 123 U	25	4773042		150	
CS 32 123 U	32	4773043		180	
CS 40 123 U	40	4773044		270	
CS 63 123 U	63	4773045		430	
CS 80 123 U	80	4773046		590	
CS 100 123 U	100	4773047		680	

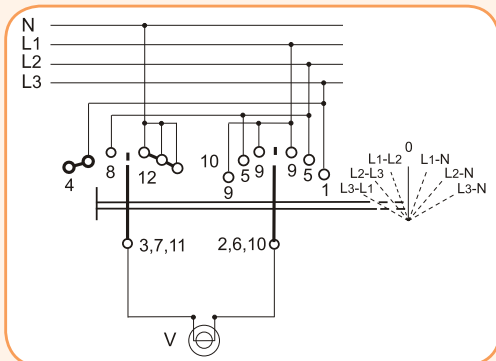


3-полюса					
Тип	In (A)	Код	Описание	Вес (г.)	Упаковка (шт.)
CS 10 135 U	10	4773048		125	1
CS 16 135 U	16	4773049		125	
CS 25 135 U	25	4773050		155	
CS 32 135 U	32	4773051		220	
CS 40 135 U	40	4773052		375	
CS 63 135 U	63	4773053		500	
CS 80 135 U	80	4773054		840	
CS 100 135 U	100	4773055		845	

Переключатель для измерения фазного и линейного напряжений (серо-черный)



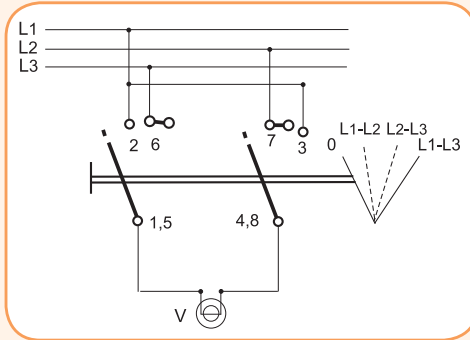
L3L1-L2L3-L1L2-0-L1N-L2N-L3N					
Тип	In (A)	Код	Описание	Вес (г.)	Упаковка (шт.)
CS 10 66 U	10	4773088		140	1
CS 16 66 U	16	4773089		140	
CS 25 66 U	25	4773090		160	
CS 32 66 U	32	4773091		220	



Переключатель для измерения фазного напряжения (серо-черный)

0-L1L2-L2L3-L3L1

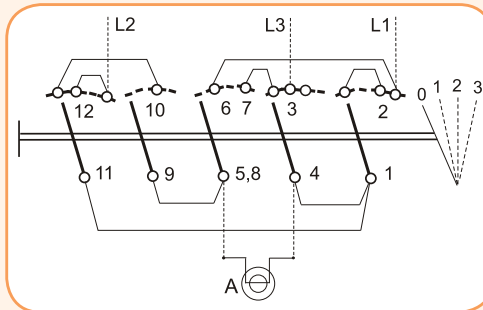
Тип	In (A)	Код	Описание	Вес (г.)	Упаковка (шт.)
CS 10 67 U	10	4773092		120	1
CS 16 67 U	16	4773093		120	
CS 25 67 U	25	4773094		150	



Переключатель для измерения фазного тока (серо-черный)
(Подключение через трансформатор тока)

1-полюс

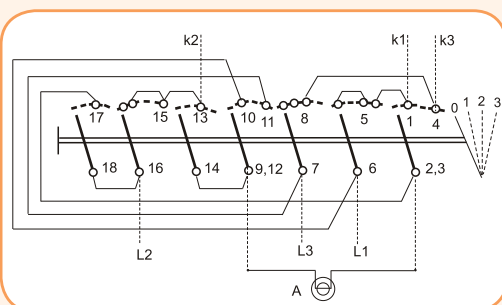
Тип	In (A)	Код	Описание	Вес (г.)	Упаковка (шт.)
CS 16 98 U	16	4773095		165	1
CS 25 98 U	25	4773096		185	
CS 32 98 U	32	4773097		260	
CS 40 98 U	40	4773098		455	



Переключатель для измерения фазного тока (серо-черный)
(Прямое подключение)

2-полюса

Тип	In (A)	Код	Описание	Вес (г.)	Упаковка (шт.)
CS 16 97 U	16	4773099		200	1
CS 25 97 U	25	4773100		220	
CS 32 97 U	32	4773101		295	
CS 40 97 U	40	4773102		490	



Переключатели кулачковые типа CS в корпусе IP65

Выключатель в корпусе "0-1" (серо-черный)



1-полюс					
Тип	In (A)	Код	Описание	Вес (г.)	Упаковка (шт.)
CS 10 90 PN	10	4773153		175	1
CS 16 90 PN	16	4773154		175	
CS 25 90 PN	25	4773155		190	
CS 32 90 PNG	32	4773156		305	
CS 40 90 PNG	40	4773157		370	

2-полюса					
Тип	In (A)	Код	Описание	Вес (г.)	Упаковка (шт.)
CS 10 91 PN	10	4773158		180	1
CS 16 91 PN	16	4773159		180	
CS 25 91 PN	25	4773160		190	
CS 32 91 PNG	32	4773161		210	
CS 40 91 PNG	40	4773162		370	

3-полюса					
Тип	In (A)	Код	Описание	Вес (г.)	Упаковка (шт.)
CS 10 10 PN	10	4773163		195	1
CS 16 10 PN	16	4773164		195	
CS 25 10 PN	25	4773165		215	
CS 32 10 PNG	32	4773166		350	
CS 40 10 PNG	40	4773167		450	

4-полюса					
Тип	In (A)	Код	Описание	Вес (г.)	Упаковка (шт.)
CS 10 92 PN	10	4773168		200	1
CS 16 92 PN	16	4773169		200	
CS 25 92 PN	25	4773170		220	
CS 32 92 PNG	32	4773171		355	
CS 40 92 PNG	40	4773172		455	

Переключатель в корпусе "1-0-2" (серо-черный)



1-полюс					
Тип	In (A)	Код	Описание	Вес (г.)	Упаковка (шт.)
CS 10 51 PN	10	4773185		185	1
CS 16 51 PN	16	4773186		185	
CS 25 51 PN	25	4773187		235	
CS 32 51 PNG	32	4773188		330	
CS 40 51 PNG	40	4773189		395	

2-полюса					
Тип	In (A)	Код	Описание	Вес (г.)	Упаковка (шт.)
CS 10 52 PN	10	4773190		200	1
CS 16 52 PN	16	4773191		200	
CS 25 52 PN	25	4773192		220	
CS 32 52 PNG	32	4773193		375	
CS 40 52 PNG	40	4773194		455	

3-полюса					
Тип	In (A)	Код	Описание	Вес (г.)	Упаковка (шт.)
CS 10 53 PN	10	4773195		240	1
CS 16 53 PN	16	4773196		240	
CS 25 53 PN	25	4773197		260	
CS 32 53 PNG	32	4773198		400	
CS 40 53 PN2	40	4773199		875	

Выключатель в корпусе "0-1" с возможностью блокировки замком в положении "0" (желто-красный)

1-полюс					
Тип	In (A)	Код	Описание	Вес (г.)	Упаковка (шт.)
CS 25 90 PNGLK	25	4773173		230	1
CS 32 90 PNGLK	32	4773174		345	
CS 40 90 PNGLK	40	4773175		410	

2-полюса					
Тип	In (A)	Код	Описание	Вес (г.)	Упаковка (шт.)
CS 25 91 PNGLK	25	4773176		230	1
CS 32 91 PNGLK	32	4773177		345	
CS 40 91 PNGLK	40	4773178		410	

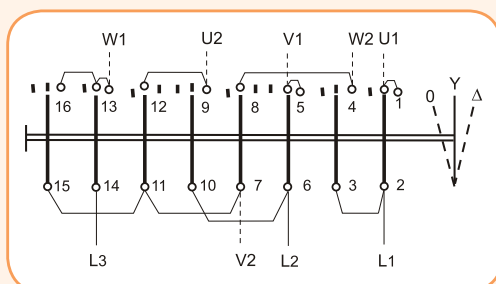
3-полюса					
Тип	In (A)	Код	Описание	Вес (г.)	Упаковка (шт.)
CS 25 10 PNGLK	25	4773179		255	1
CS 32 10 PNGLK	32	4773180		390	
CS 40 10 PNGLK	40	4773181		490	

4-полюса					
Тип	In (A)	Код	Описание	Вес (г.)	Упаковка (шт.)
CS 25 92 PNGLK	25	4773182		260	1
CS 32 92 PNGLK	32	4773183		395	
CS 40 92 PNGLK	40	4773184		495	



Переключатель в корпусе звезда-треугольник "0-Y-Δ" (серо-черный)

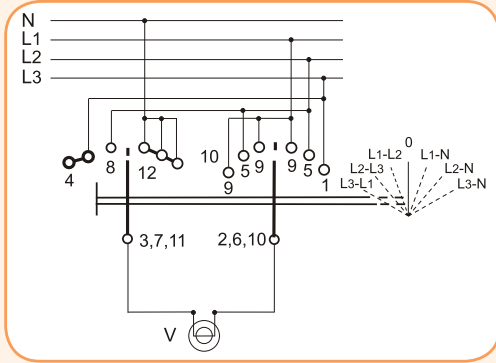
0-star-delta					
Тип	In (A)	Код	Описание	Вес (г.)	Упаковка (шт.)
CS 16 12 PN1	16	4773216		275	1
CS 25 12 PN1	25	4773217		290	
CS 32 12 PN2	32	4773218		480	
CS 40 12 PN2	40	4773219		645	



Переключатель в корпусе для измерения фазного и линейного напряжений (серо-черный)

L3L1-L2L3-L1L2-0-L1N-L2N-L3N

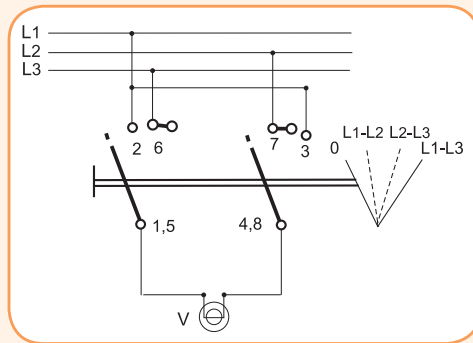
Тип	In (A)	Код	Описание	Вес (г.)	Упаковка (шт.)
CS 10 66 PN	10	4773200		255	1
CS 16 66 PN	16	4773201		240	
CS 25 66 PN	25	4773202		260	
CS 32 66 PNG	32	4773203		400	



Переключатель в корпусе для измерения фазного напряжения (серо-черный)

0-L1L2-L2L3-L3L1

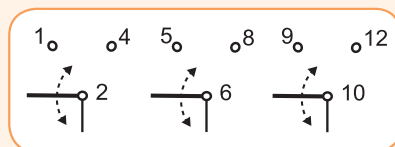
Тип	In (A)	Код	Описание	Вес (г.)	Упаковка (шт.)
CS 10 67 PN	10	4773204		220	1
CS 16 67 PN	16	4773205		220	
CS 25 67 PN	25	4773206		250	



Переключатель в корпусе многопозиционный "0-1-2" (серо-черный)

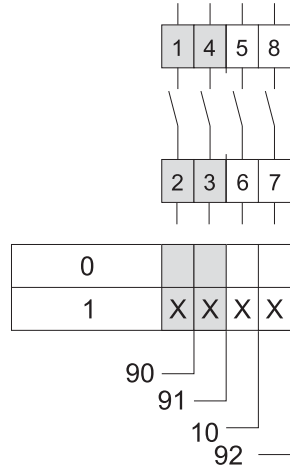
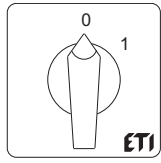
3-полюса

Тип	In (A)	Код	Описание	Вес (г.)	Упаковка (шт.)
CS 10 135 PN	10	4773211		225	1
CS 16 135 PN	16	4773212		225	
CS 25 135 PN	25	4773213		255	
CS 32 135 PNG	32	4773214		400	
CS 40 135 PN2	40	4773215		555	

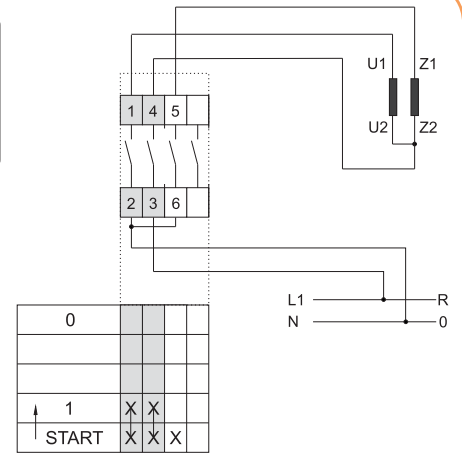
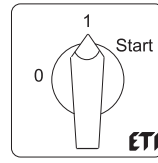


Схемы подключения

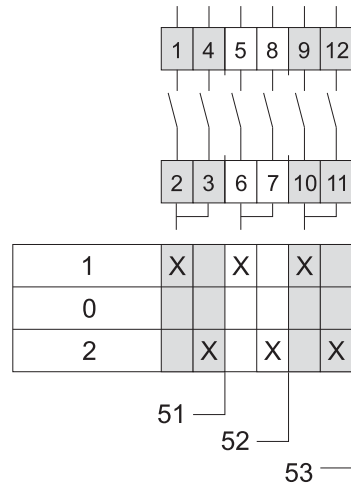
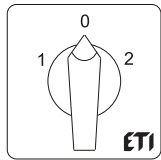
Выключатель "0-1"



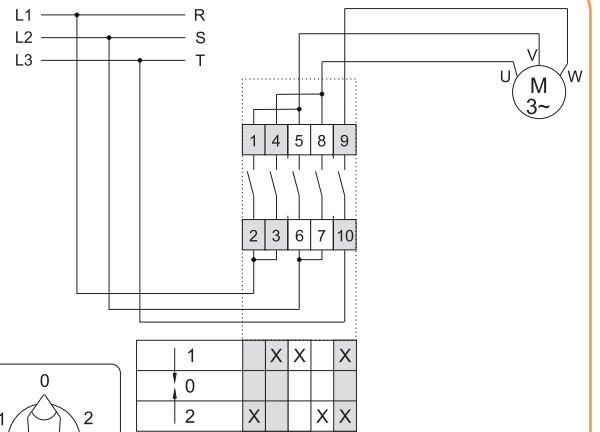
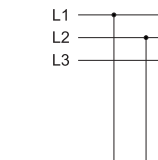
Переключатель для пуска однофазного двигателя "0-start-1"



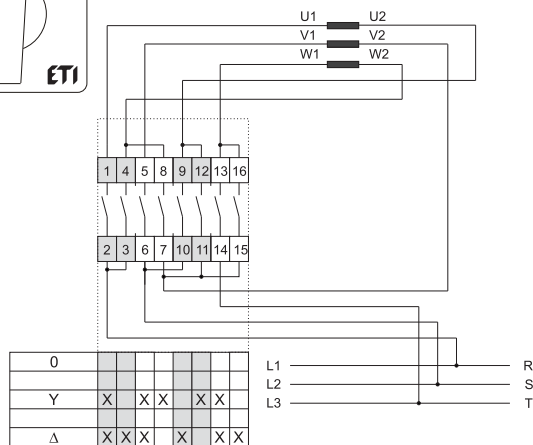
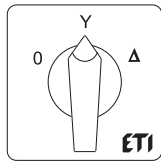
Переключатель "1-0-2"



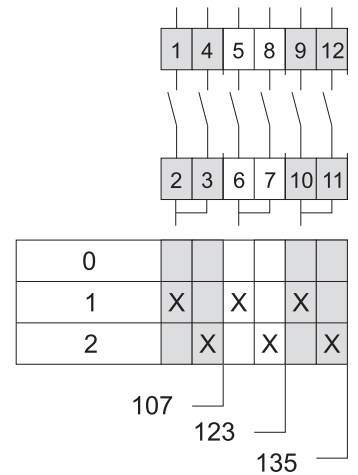
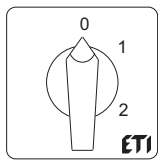
Переключатель реверсивный "1-0-2"



Переключатель звезда-треугольник "0-Y-Δ"

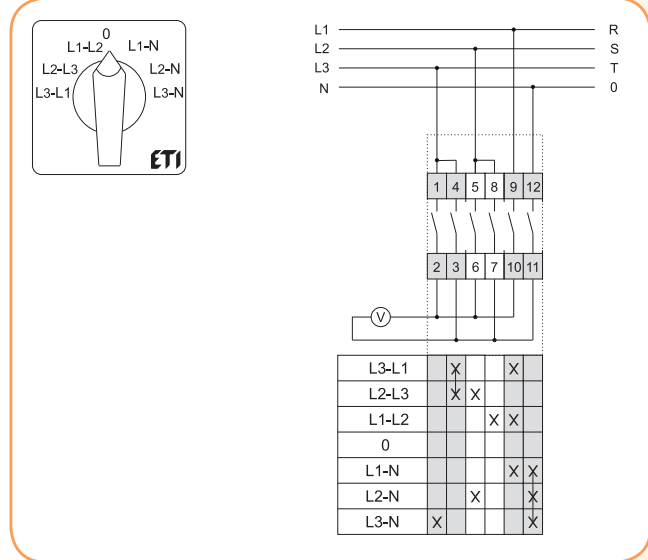


Переключатель многопозиционный "0-1-2"

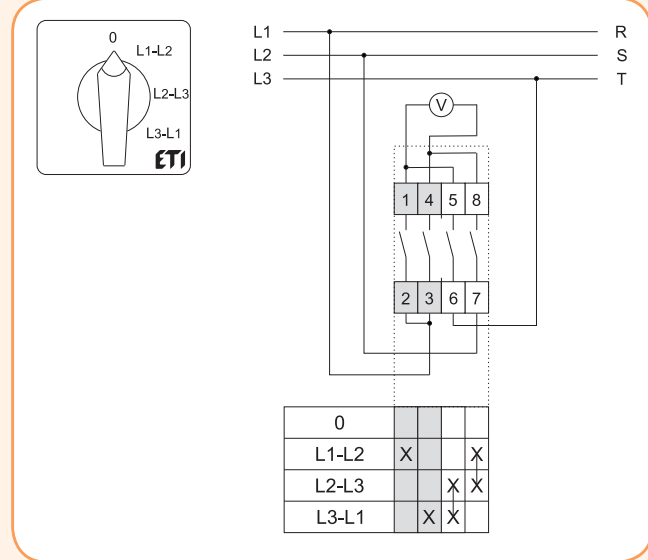


Схемы подключения

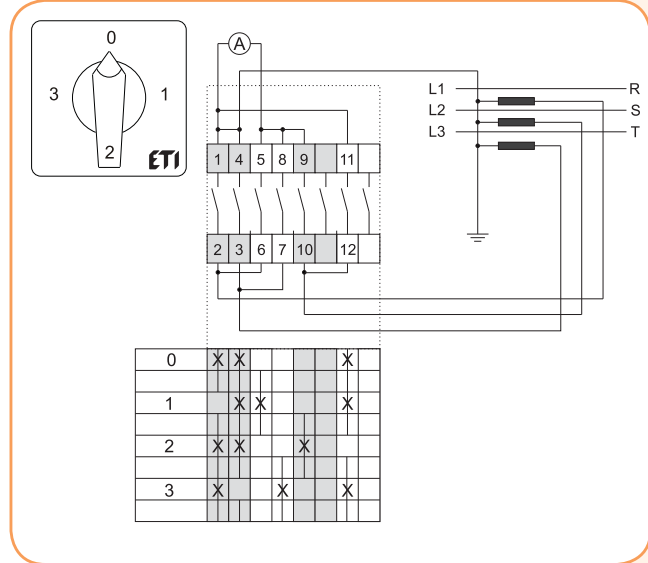
Переключатель для измерения фазного и линейного напряжений "L3L1-L2L3-L1L2-0-L1N-L2N-L3N"



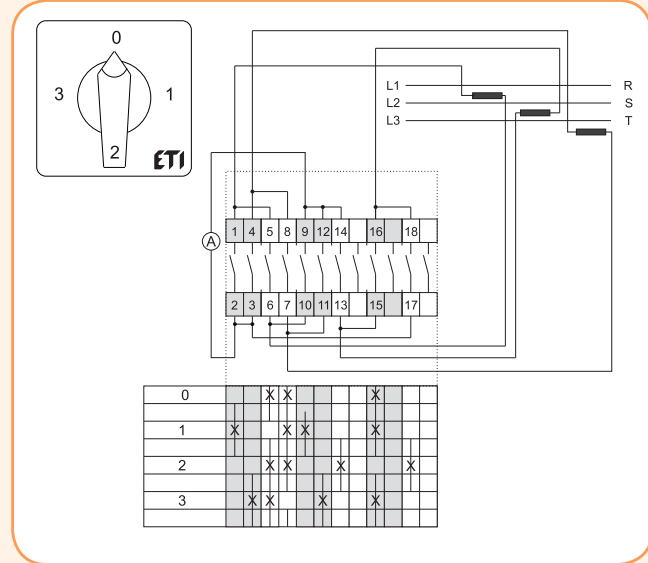
Переключатель для измерения фазного напряжения 0-L1L2-L2L3-L3L1



Переключатель для измерения фазного тока. Подключение через трансф. тока. 1-полюс "0-1-2-3"

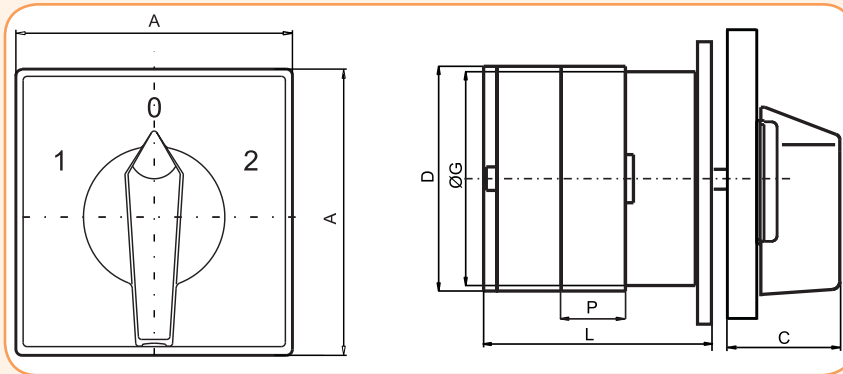


Переключатель для измерения фазного тока. Прямое подключение (без трансф. тока) 2-полюса "0-1-2-3"

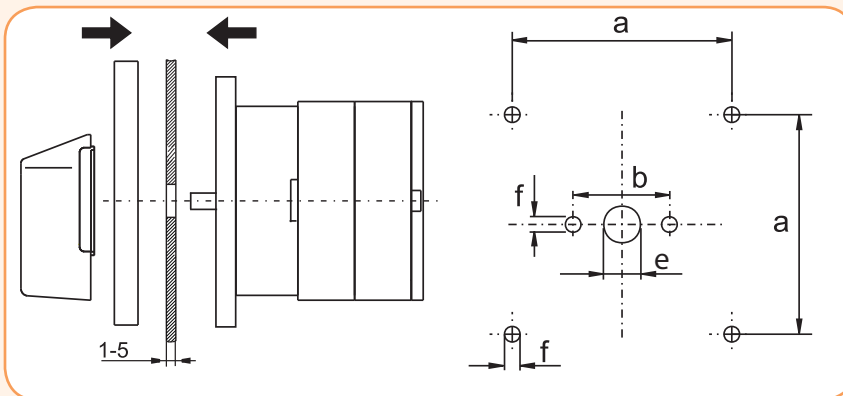


ETISWITCH

Размеры



Размеры	Количество элементов (L/mm)																	
	Тип	A	C	D	ØG	P	1	2	3	4	5	6	7	8	9	10	11	12
CS 10	48	26	38,6	38,6	12,8	32,5	45,3	58,1	70,9	83,7	96,5	109,3	122,1	134,9	147,7	160,5	173,3	173,3
CS 16	48	26	38,6	38,6	12,8	32,5	45,3	58,1	70,9	83,7	96,5	109,3	122,1	134,9	147,7	160,5	173,3	173,3
CS 25	48	26	45,2	38,6	12,8	32,5	45,3	58,1	70,9	83,7	96,5	109,3	122,1	134,9	147,7	160,5	173,3	173,3
CS 32	65	33	53	38,6	12,8	37	49,8	62,6	75,4	88,2	101	113,8	126,6	139,4	152,2	165	177,8	177,8
CS 40	65	33	61	56,4	17,5	50,6	68,1	85,6	103,1	120,6	138,1	155,6	173,1	190,6	208,1	225,6	243,1	243,1
CS 63	90	41	68,6	56,4	20,5	42,5	63	83,5	104	124,5	145	168,5	186	208,5	227	247,5	268	268
CS 80	90	41	84	80	25	67,5	92,5	117,5	142,5	167,5	192,5	217,5	242,5	267,5	292,5	317,5	342,5	342,5
CS 100	90	41	84	80	25	67,5	92,5	117,5	142,5	167,5	192,5	217,5	242,5	267,5	292,5	317,5	342,5	342,5

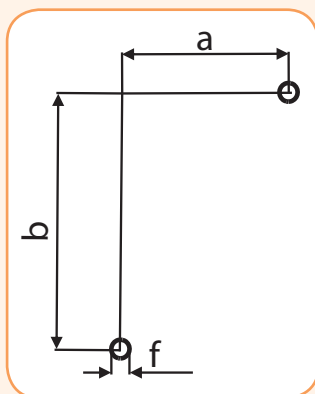
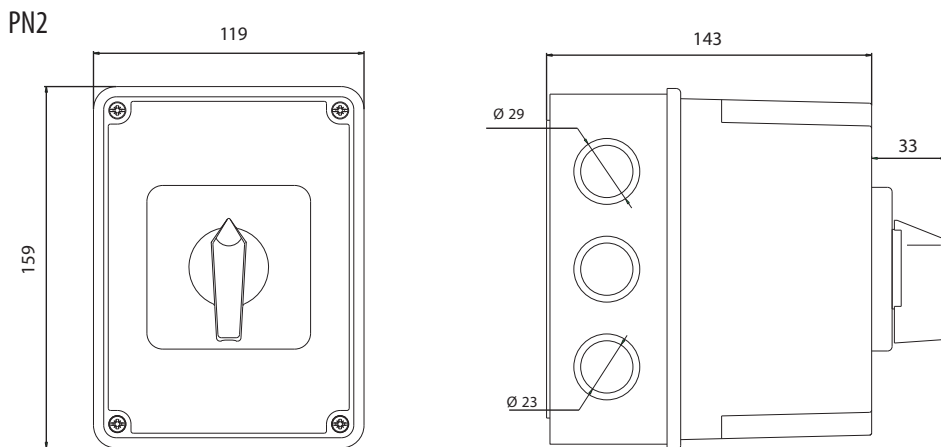
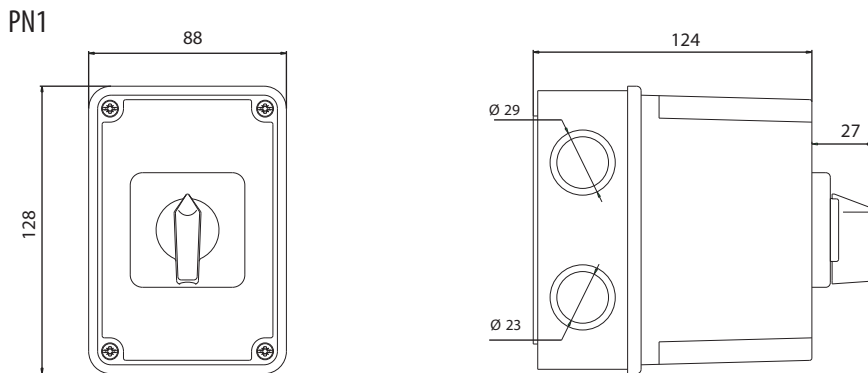
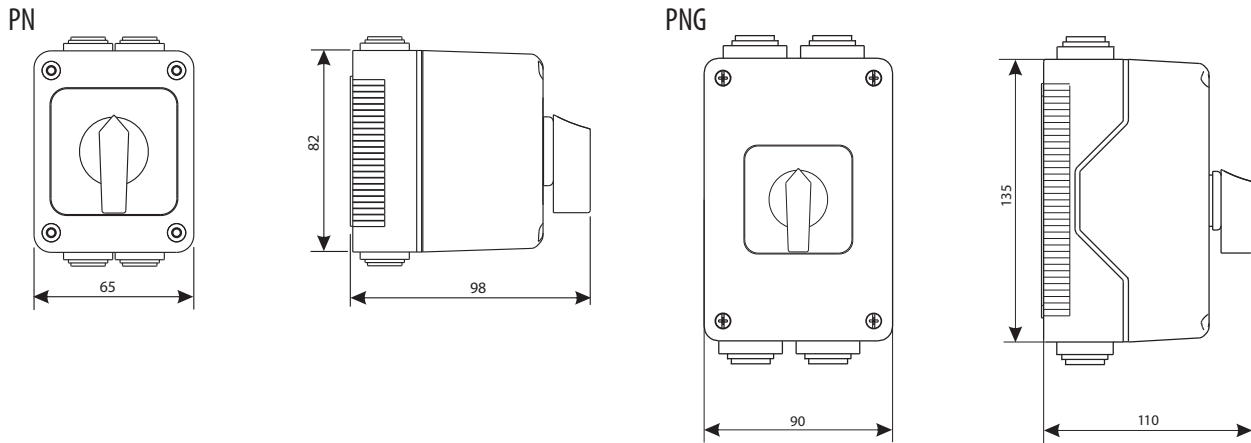


Отверстия для монтажа				
Тип	a*	b**	e	f
CS 10	36	32	10	4,2
CS 16				
CS 25				
CS 32	48	45	10	4,2
CS 40				
CS 63				
CS 80	72	40	14	5,3
CS 100				

a* - для 5 и более элементов

b** - до 4 элементов

Размеры переключателей в корпусе



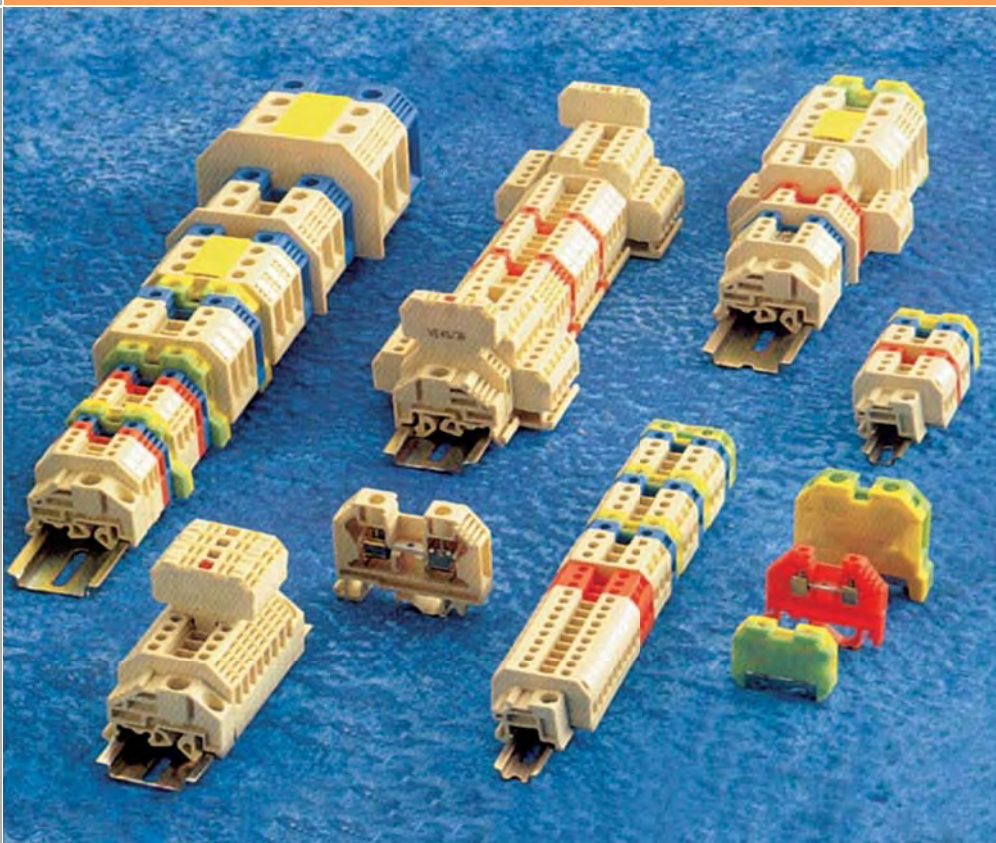
Отверстия для монтажа			
Тип	a	b	f
PN	44	48	4,3
PNG	48	100	4,3
PN1	42	82	4,3
PN2	72	112	4,5

SM

КЛЕММЫ ВИНТОВЫЕ 342

МАРКИРОВОЧНЫЕ ТАБЛИЧКИ 352

ЭЛЕКТРОМОНТАЖНЫЕ КЛЕММЫ



Клеммы SM

Особенности:

- клеммы выполнены из не поддерживающего горение полимера - полиамид PA 6.6,
- номинальный ток до 415 А,
- сечение подключаемых проводников от 2,5 до 240 мм²;
- рабочий температурный диапазон от -40 до +100°С,
- возможность "мостового" соединения клемм,
- монтаж на шину TH 15, TH 32, TH 35,
- конструкция клемм исключает возможность случайного прикосновения к контактам.

Применение - Клеммы винтовые SM используются в распределительных щитах, щитах учёта и контроля электрической энергии и т.п., с целью обеспечения функционального и безопасного соединения и распределения проводников между отдельными цепями и электрическим оборудованием.

Технические характеристики:

Номинальное напряжение (V)	440V; 500V; 690V; 1000V
Номинальный ток (A)	до 415 А
Сечение подключаемых проводников (мм ²)	2,5 до 240 мм ²

Основные характеристики клемм

Изоляционный материал:

Материал изоляционного корпуса клемм выполнен из полимера типа полиамид PA 6.6 (цвет соотв. RAL 1014). Данный полимер имеет хорошие электрические и механические свойства, гибкость и пластичность. Кроме того, химическая структура полиамида 6.6 обеспечивает ему хорошую огнеупорность (не поддерживает горения) даже без применения огнестойких добавок. Полиамид 6.6 имеет хорошую геометрическую стабильность и отличную механическую прочность. Материал удовлетворяет требованиям IEC 695-2-1. Рабочий диапазон температур от -40° С до +100° С в соответствии с IEC 216. В указанном диапазоне характеристики материала остаются неизменными. PA 6.6 устойчив к маслам, жирам, соли, нескольким типам щелочных растворов с низким процентом концентрации кислоты. Он также устойчив к микроорганизмам, бактериям, грибкам, ферментам. Изоляционные свойства и электрические параметры соответствуют IEC 947-1.

Зажимные клеммы:

Зажимные клеммы на 2,5 мм² изготавливаются из латуни, остальные сделаны из стали (элементы изготавливаемые из латуни покрываются Ni (никелируются), а затем еще и слоем цинка (12 мкм) с последующим пассивированием; стальные детали, гальванически цинкуются, а потом хромируются с дальнейшей пассивацией). Коррозионная устойчивость цинка очень высока даже при многолетней эксплуатации и небольших повреждениях (царапины и т.п.) Все металлические элементы обладают высокими механическими характеристиками и не подлежат механической деформации в обычных условиях, которые предусмотрены IEC 947-1. Зажимные клеммы имеют специальный защитный выступ для исключения возможности попадания проводника (кабель) непосредственно в корпус клеммы, если зажим закрыт или полузакрыт (за исключением VS 2,5 PA, форма которой имеет утолщение верхней и нижней части клеммы, также исключая попадание проводника в корпус).

Токоведущие части:

Токоведущие части выполнены из меди и имеют гальваническое покрытие оловом (6 мкм). Использование меди обеспечивает идеальные характеристики проводника тока, а олово обеспечивает наименьшие значения переходного сопротивления, в то же время снижая эффект коррозии.

Соединительные мосты:

Мосты для параллельного соединения клемм между собой сделаны из латуни с высоким содержанием меди. Они защищены от влияния атмосферных факторов, химической и морской коррозии.

Винты:

Винты изготовлены из закаленной стали, гальванически защищенной от коррозии с покрытием цинка (8 мкм) и обеспечивают высокий момент затяжки в соответствии с IEC 947-1.

Номинальный (рабочий) ток: (соответствует требованиям IEC 947-7-1)

Соответствие данного значения тока не приводит к перегреву корпуса клемм.

Сечение (мм ²)	0,5	0,75	1	1,5	2,5	4	6	10	16
Ток (А)	6	9	13,5	17,5	24	32	41	57	76
Сечение (мм ²)	25	35	50	70	95	120	150	185	240
Ток (А)	101	125	150	192	232	269	309	353	415

Момент затяжки:

Винт	Винт со шлицом		Винт (шестигранник)	
	Момент затяжки (Нм)	Мах.момент затяжки (Нм)	Момент затяжки (Нм)	Мах.момент затяжки (Нм)
M 2,5	0,4	0,7	-	-
M 3	0,5	1	-	-
M 3,5	0,8	1,4	-	-
M 4	1,2	2	1,2	2
M 5	2	4	2	4
M 6	2,5	5	3	6
M 8	3,5	-	6	12
M 10	4	-	10	20

Особенности винтовых электромонтажных клемм SM



→ Зажимные клеммы на 2,5-4мм² выполнены монолитными (материал - латунь, покрытая слоем цинка и никеля), для исключения ее деформации при зажатии; Оцинкованная закаленная сталь из которой выполнены зажимы сечением более 6мм² обеспечивают высокие характеристики усилий прижима провода. Все зажимы имеют специальный выступ, для предотвращения попадания проводника в корпус клеммы.

→ Монтаж и демонтаж клеммы осуществляется в соответствующем направлении - шлицевой отверткой; Конструкция клеммы позволяет устанавливать на шины TH 32 и TH 35;



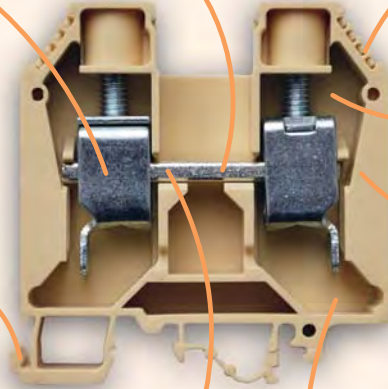
→ Токопроводящая шина из меди обеспечивает наилучшую проводимость, а покрытие оловом - наименьшее переходное сопротивление.



→ Клеммы позволяют устанавливать множество вариантов маркировки;

→ Для уменьшения габаритов сборной конструкции при установке на шине TH 35 - клемма с одной стороны открыта;

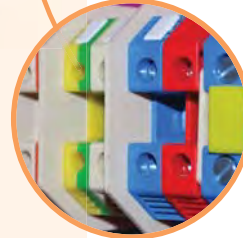
→ Для разделения и защиты от случайного прикосновения к токоведущим частям, предусмотрены разделяющие и замыкающие перегородки для всех типов клемм;



→ Цветовая гамма клемм насчитывает бежевый, синий, красный, оранжевый и желто-зеленый цвета, для разделения назначения цепей - силовые, сигнальные, аварийные, заземляющие и т.д.;



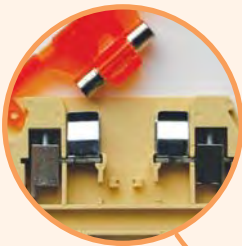
→ Винтовые соединительные мостики изготавливаются в 2-х, 3-х, 4-х и многополюсных вариантах исполнения;



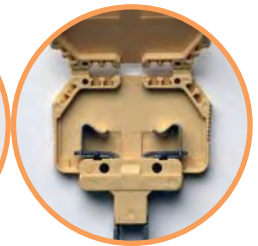
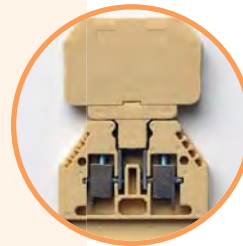
→ Для защиты от случайного прикосновения к токоведущим частям, применяются защитные крышки;



→ Для надежной фиксации клемм на шине TH 35, по бокам устанавливаются фиксирующие кронштейны. Также имеются фиксаторы с маркировочными табличками;



→ Клеммы VSV 4 применяются для защиты цепей управления с помощью устанавливаемой в держатель плавкой вставки размером 5x20 или 5x25

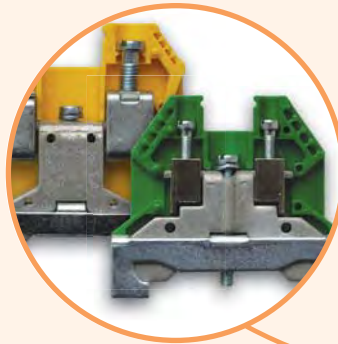


→ Клеммы VSV 4 PA могут использоваться в качестве защитных, если устанавливаемая вставка VE имеет держатель (как показано на рис.). Или могут использоваться в качестве индикационных, если вставка VE имеет LED индикатор; По заказу во вставку VE может быть вмонтирован резистор, транзистор, диод и т.п., в зависимости от требуемых функций.

Особенности винтовых электромонтажных клемм SM

→ Винтовые заземляющие клеммы VS PE имеют конструкцию состоящую из монолитного токопроводящего основания (выполненного из латуни и покрытого слоем цинка) и фиксатора (изготовленного из закаленной стали покрытой слоем никеля), что обеспечивает надежное соединение и высокую проводимость;

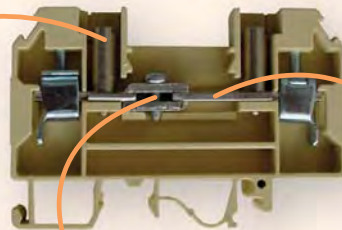
Заземляющие клеммы



Измерительные клеммы



→ Измерительные клеммы имеют возможность контроля электрических параметров с помощью стандартных щупов, подключаемых к измерительным втулкам;

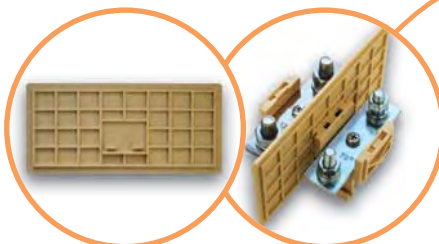


→ Измерительные клеммы со встроенным расцепителем, позволяют осуществлять подключение или замену измерительных трансформаторов тока, измерительных приборов, счетчиков не отключая напряжения питания;

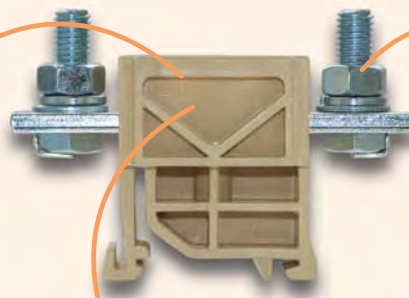


→ Для быстрого соединения клемм между собой имеется штекерный мост, устанавливаемый в измерительную втулку. А для стационарного соединения - специальный контактный мостик;

Силовые клеммы



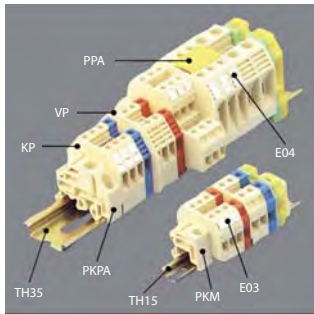
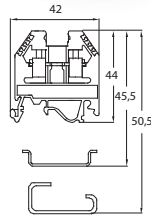
→ Для создания дополнительной диэлектрической изоляции между клеммами, а также защиты от прикосновения к токоведущим частям можно использовать разделительную перегородку KP VSU;



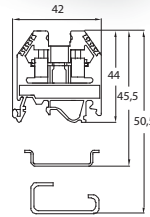
→ Гроверная шайба, обеспечивает вибростойкость болтового соединения. Стопорная пластина позволяет использование только одного гаечного ключа при зажатии соединения;



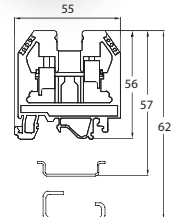
→ Защиту от случайного прикосновения к токоведущим частям обеспечивает защитная крышка - ZP 200;

**Клеммы винтовые
VS ... PA**

VS 2,5 PA


M3

VS 4 PA


M3

VS 6 PA


M3

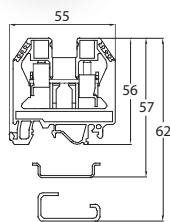
1	Основные характеристики	Тип	Код	Тип	Код	Тип	Код
2	Клемма винтовая	VS 2,5 PA	3901000	VS 4 PA	3901037	VS 6 PA	3901068
3	Клемма винтовая - нейтральная (синяя)	VS 2,5 PA N	3901001	VS 4 PA N	3901038	VS 6 PA N	3901069
4	Клемма винтовая - плюсовая (красная)	VS 2,5 PA +	3901002	VS 4 PA +	3901039	VS 6 PA +	3901070
5	Клемма винтовая - аварийная (оранжевая)	VS 2,5 PA 0	3901003	VS 4 PA 0	3901040	VS 6 PA 0	3901071
6	Ширина x высота (мм)	42x44h		42x44h		55x56h	
7	Толщина клеммы (мм)	5		6		8	
8	Погрешность при наборе (мм)	0,1		0,1		0,1	
9	Длина зачищенных проводников (мм)	7		7		9	
10	Сечение проводника одножильного (мм ²)	0,5 - 4		1,5-6		1,5 - 10	
11	Сечение проводника многожильного (мм ²)	0,5 - 2,5		1,5-4		2,5 - 6	
12	Номинальное напряжение (V)	660		660		660	
13	Номинальный ток (A)	24		32		41	
14	Сечение клеммы (мм ²)	2,5		4		6	
Аксессуары							
15	Монтажная шина	TH 35x7,5	2911022	TH 35x7,5	2911022	TH 35x7,5	2911022
16	Фиксирующий кронштейн	PK PA 35	3901016	PK PA 35	3901016	PK PA 35	3901016
17	Замыкающая перегородка	KP 4 PA	3901017	KP 4 PA	3901017	KP 16 PA	3901082
18	Разделяющая перегородка	VP 4 PA	3901018	VP 4 PA	3901018	VP 16 PA	3901083
19	Соединительный мост 2-полюсный	MP 2 2,5	3901019	MP 2 4	3901052	MP 2 6	3901084
20	3-полюсный	MP 3 2,5	3901020	MP 3 4	3901053	MP 3 6	3901085
21	4-полюсный	MP 4 2,5	3901021	MP 4 4	3901054	MP 4 6	3901086
22	многополюсный	MP 195 2,5	3901022	MP 166 4	3901055	MP 124 6	3901087
23	Маркировочная табличка	E03	Таблица на стр. 352	E03	Таблица на стр. 352	E03	Таблица на стр. 352
24		E04	Таблица на стр. 352	E04	Таблица на стр. 352	E04	Таблица на стр. 352
25	Защитная крышка	PPA 2,5	3901024	PPA 4	3901056	PPA 6	3901088
26	Сигнальная втулка	NP 2,5/4 PA	3901025	NP 2,5/4 PA	3901025	NP 6	3901089
27	Упаковка (шт.)	100		100		50	

Соответствие стандартам: IEC 947-7-1, IEC 685-2-2, IEC 695-2-1, IEC 216, EN 50035, EN 50022, EN 50045, VDE 0110, VDE 0100

Основная линейка клемм VS ... PA

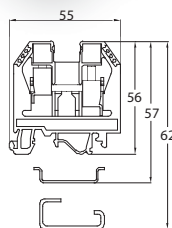
 Клеммы общего назначения серии VS 2,5 - 70 PA предназначены для механического и электрического соединения проводников с сечением от 2,5 мм² до 70 мм².

VS 10 PA



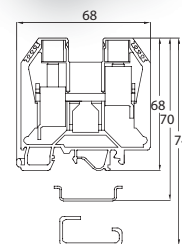
M4

VS 16 PA



M4

VS 35 PA

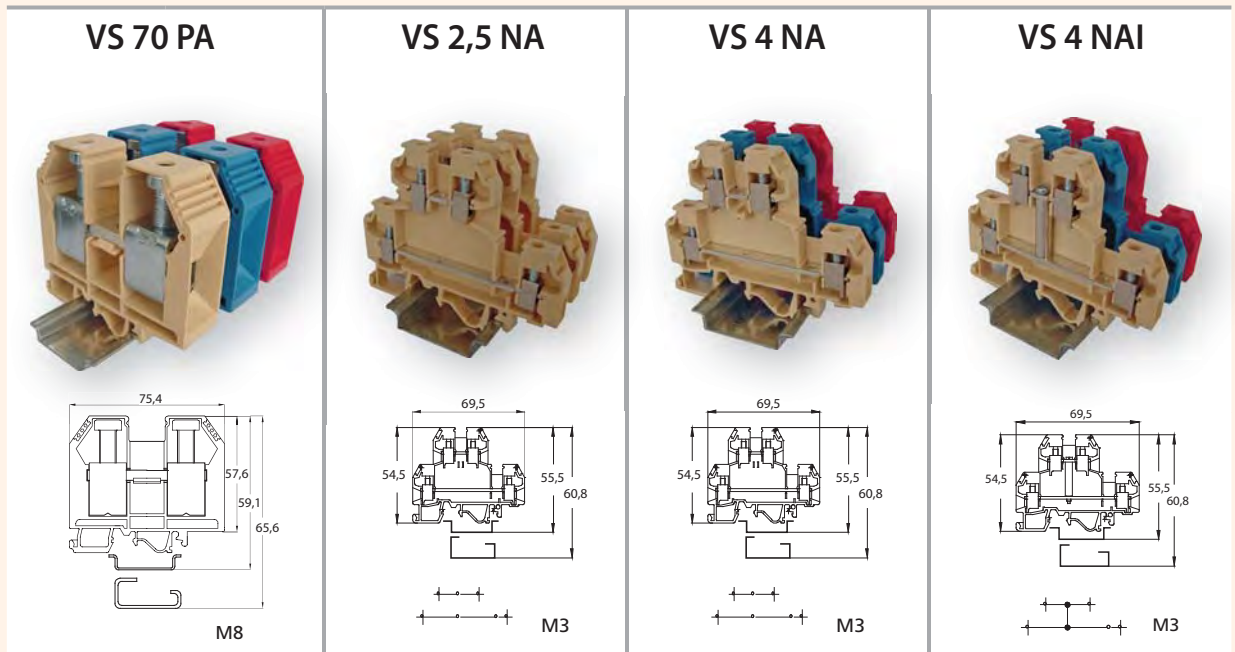


M6

1	Основные характеристики	Тип	Код	Тип	Код	Тип	Код
2	Клемма винтовая	VS 10 PA	3901101	VS 16 PA	3901129	VS 35 PA	3901157
3	Клемма винтовая - нейтральная (синяя)	VS 10 PA N	3901102	VS 16 PA N	3901130	VS 35 PA N	3901158
4	Клемма винтовая - плюсовая (красная)	VS 10 PA +	3901103	VS 16 PA +	3901131	VS 35 PA +	3901159
5	Клемма винтовая - аварийная (оранжевая)						
6	Ширина x высота (мм)	55x56h		55x56h		68x68h	
7	Толщина клеммы (мм)	10		12		16	
8	Погрешность при наборе (мм)	0,1		0,1		0,1	
9	Длина зачищенных проводников (мм)	10		11		15	
10	Сечение проводника одножильного (мм ²)	2,5 - 10		4 - 16		6 - 35	
11	Сечение проводника многожильного (мм ²)	4 - 10		6 - 16		10 - 35	
12	Номинальное напряжение (V)	660		660		660	
13	Номинальный ток (A)	57		76		125	
14	Сечение клеммы (мм ²)	10		16		35	
Аксессуары							
15	Монтажная шина	TH 35x7,5	2911022	TH 35x7,5	2911022	TH 35x7,5	2911022
16	Фиксирующий кронштейн	PK PA 35	3901016	PK PA 35	3901016	PK PA 35	3901016
17	Замыкающая перегородка	KP 16 PA	3901082	KP 16 PA	3901082	KP 35 PA	3901170
18	Разделяющая перегородка	VP 16 PA	3901083	VP 16 PA	3901083	VP 35 PA	3901171
19	Соединительный мост 2-полюсный	MP 2 10	3901114	MP 2 16	3901142	MP 2 35	3901172
20	3-полюсный	MP 3 10	3901115	MP 3 16	3901143	MP 3 35	3901173
21	4-полюсный	MP 4 10	3901116	MP 4 16	3901144	MP 4 35	3901174
22	многополюсный						
23	Маркировочная табличка	E03	Таблица на стр. 352	E03	Таблица на стр. 352	E03	Таблица на стр. 352
24		E04	Таблица на стр. 352	E04	Таблица на стр. 352	E04	Таблица на стр. 352
25	Защитная крышка	PPA10	3901117	PPA16	3901145	PPA 35	3901175
26	Сигнальная втулка	NP 6	3901089	NP 6	3901089	NP 35	3901176
27	Упаковка (шт.)	50		50		20	

Основная линейка клемм VS ... PA

Клеммы общего назначения серии VS 2,5 - 70 PA предназначены для механического и электрического соединения проводников с сечением от 2,5 мм² до 70 мм².



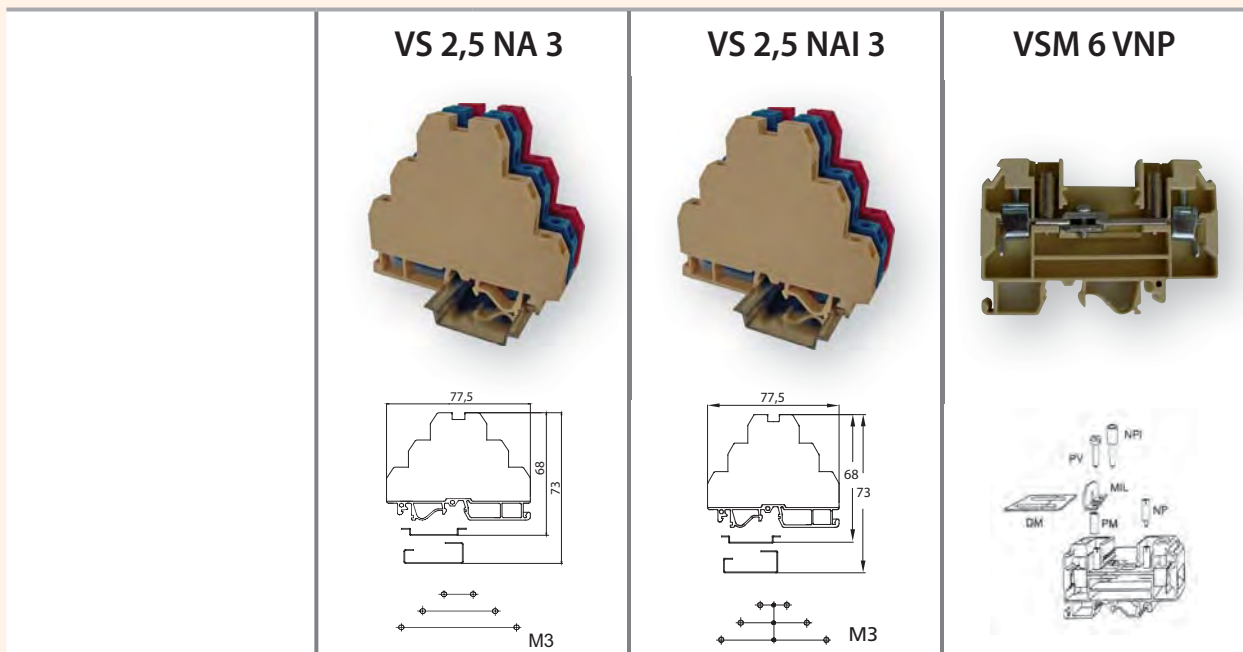
1	Тип	Код	Тип	Код	Тип	Код	Тип	Код
2	VS 70 PA	3901188	VS 2,5 NA	3901243	VS 4 NA	3901277	VS 4 NAI	3901300
3	VS 70 PA N	3901189	VS 2,5 NA N	3901244	VS 4 NA N	3901278	VS 4 NAI N	3901301
4	VS 70 PA +	3901190	VS 2,5 NA +	3901245	VS 4 NA +	3901279	VS 4 NAI +	3901302
5								
6	75,5x68h		69,5x54,5h		69,5x54,5h		69,5x54,5h	
7	20		5		6		6	
8	0,2		0,1		0,1		0,1	
9	20		8		8		8	
10	10 - 70		0,3 - 4		0,3 - 6		0,3 - 6	
11	10 - 70		0,3 - 2,5		0,3 - 4		0,3 - 4	
12	660		440		440		440	
13	192		24		32		32	
14	70		2,5		4		4	
Аксессуары								
15	TH 35x7,5	2911022	TH 35x7,5	2911022	TH 35x7,5	2911022	TH 35x7,5	2911022
16	PK PA 35	3901016	PK PA 35	3901016	PK PA 35	3901016	PK PA 35	3901016
17	KP 70 PA	3901201	KP 4 NA	3901266	KP 4 NA	3901266	KP 4 NA	3901266
18	VP 70 PA	3901202						
19	MP 2 70	3901203	MP 2 2,5	3901019	MP 2 4	3901052		
20			MP 3 2,5	3901020	MP 3 4	3901053		
21			MP 4 2,5	3901021	MP 4 4	3901054		
22			MP 195 2,5	3901022	MP 166 4	3901055		
23	E03	Таблица на стр. 352	E03	Таблица на стр. 352	E03	Таблица на стр. 352	E03	Таблица на стр. 352
24	E04	Таблица на стр. 352		Таблица на стр. 352		Таблица на стр. 352		Таблица на стр. 352
25	PPA 70	3901204	PPA 2,5 M	3901232	PPA 4 M	3901290	PPA 4 M	3901290
26			NP 2,5/4 PA	3901025	NP 2,5/4 PA	3901025	NP 2,5/4 PA	3901025
27	20		50		50		50	

Клеммы двухуровневые VS ... NA

Клеммы двухуровневые VS ... NA дают возможность механического и электрического соединения двух независимых электрических цепей, что повышает их функциональность.

Клеммы двухуровневые VS ... NAI

Клеммы двухуровневые VS ... NAI дают возможность механического и электрического замыкания двух независимых электрических цепей. Два уровня соединены между собой мостиком.



1	Основные характеристики	Тип	Код	Тип	Код	Тип	Код
2	Клемма винтовая	VS 2,5 NA 3	3901320	VS 2,5 NAI 3	3901340	VSM 6 VNP	3901671
3	Клемма винтовая - нейтральная (синяя)	VS 2,5 NA 3 N	3901321	VS 2,5 NAI 3 N	3901341	VSM 6 VNP N	3901672
4	Клемма винтовая - плюсовая (красная)	VS 2,5 NA 3 +	3901322	VS 2,5 NAI 3 +	3901342	VSM 6 VNP +	3901673
5	Клемма винтовая - аварийная (оранжевая)						
6	Ширина x высота (мм)	75,5x65h		75,5x65h		73x48,1h	
7	Толщина клеммы (мм)	6		6		8	
8	Погрешность при наборе (мм)	0,1		0,1		0,1	
9	Длина зачищенных проводников (мм)	8		8		9	
10	Сечение проводника одножильного (мм ²)	0,3 - 4		0,3 - 4		1,5 - 10	
11	Сечение проводника многожильного (мм ²)	0,3 - 2,5		0,3 - 2,5		2,5 - 6	
12	Номинальное напряжение (V)	440		440		600	
13	Номинальный ток (A)	24		24		43	
14	Сечение клеммы (мм ²)	2,5		2,5		6	
Аксессуары							
15	Монтажная шина	TH 35x7,5	2911022	TH 35x7,5	2911022	TH 35x7,5	2911022
16	Фиксирующий кронштейн	PK PA 35	3901016	PK PA 35	3901016	PK PA 35	3901016
17	Замыкающая перегородка					KP ME 6	3901684
18	Разделяющая перегородка					VP ME 6	3901685
19	Соединительный мост 2-полюсный	MP 2 4	3901052	MP 2 4	3901052	MIL 2 6	3901686
20	3-полюсный	M P 3 4	3901053	MP 3 4	3901053	MIL 3 6	3901687
21	4-полюсный	MP 4 4	3901054	MP 4 4	3901054	MIL 4 6	3901688
22	многополюсный	MP 166 4	3901055	MP 166 4	3901055		
23	Маркировочная табличка	E03	Таблица на стр. 352	E03	Таблица на стр. 352	E03	Таблица на стр. 352
24		E04	Таблица на стр. 352	E04	Таблица на стр. 352		
25	Защитная крышка	PPA 4M		PPA 4M			
26	Сигнальная втулка	NP 2,5/ 4 PA	3901025	NP 2,5/4 PA	3901025		
27	Упаковка (шт.)	50		50		50	

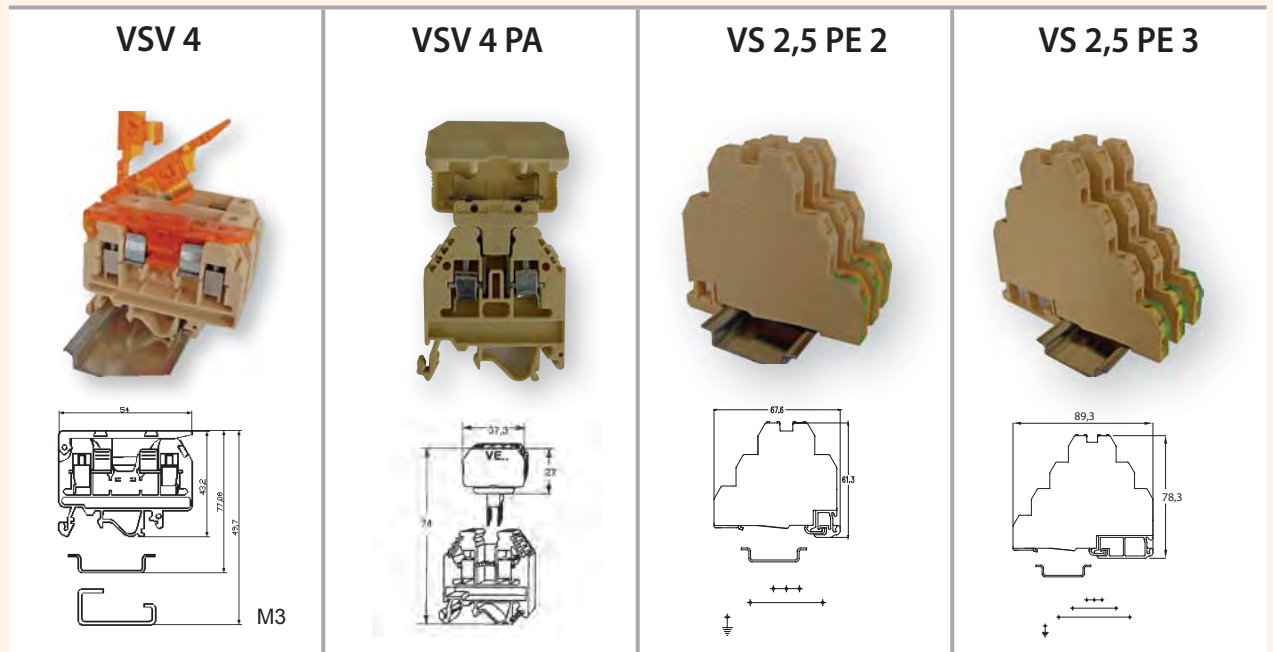
Соответствие стандартам: IEC 947-7-1, IEC 685-2-2, IEC 695-2-1, IEC 216, EN 50035, EN 50022, EN 50045, VDE 0110, VDE 0100

Клеммы трехуровневые VS ... NA 3

Клеммы трехуровневые VS ... NA 3, аналогично VS ... NA, дают возможность механического и электрического соединения трех независимых электрических цепей.

Клеммы измерительные VSM ... VNP

Измерительные клеммы VSM имеют разъединитель в цепи прохождения тока, что позволяет кроме функций соединения использовать их для измерений в цепях, или для разъединения цепей без отключения проводников. Измерительные клеммы имеют ряд дополнительных аксессуаров: MIL - изолированный мостик, 2-х, 3-х или 4-х полюсный; DM - раздвижной соединитель; NPI - изолированный измерительный щуп; втулка PM, а так же винт PV являются составными частями раздвижного соединителя DM.



1	Тип	Код	Тип	Код	Тип	Код	Тип	Код
2	VSV 4	3901360	*VSV 4 PA	3901699	VS 2,5 PE 2	3901386	VS 2,5 PE 3	3901400
3	VSV 4 N	3901361	VSV 4 PA N	3901700				
4	VSV 4 +	3901362	VSV 4 PA +	3901701				
5								
6	55x57h		42x71h					
7	8		6		6		6	
8	0,2		0,2		0,1		0,1	
9	7		7		8		8	
10	0,3 - 4		1,5 - 6		0,3 - 2,5		0,3 - 2,5	
11			1,5 - 4		0,3 - 4		0,3 - 4	
12	440		500		440		440	
13	32		6,3		32		32	
14	4		4		2,5		2,5	
Аксессуары								
15	TH 35x7,5	2911022	TH 35x7,5	2911022	TH 35x7,5	2911022	TH 35x7,5	2911022
16	PK PA 35	3901016	PK PA 35	3901016	PK PA 35	3901016	PK PA 35	3901016
17	KP VSV 4	3901375	KP 4 PA	3901017				
18			VP 4 PA	3901018				
19					MP 2 4	3901052	MP 2 4	3901052
20					MP 3 4	3901053	MP 3 4	3901053
21					MP 4 4	3901054	MP 4 4	3901054
22					MP 166 4	3901055	MP 166 4	3901055
23	E03	Таблица на стр. 352	E03	Таблица на стр. 352	E03	Таблица на стр. 352	E03	Таблица на стр. 352
24	E04	Таблица на стр. 352	E04	Таблица на стр. 352	E04	Таблица на стр. 352	E04	Таблица на стр. 352
25			**VE 4 S/250	3901859	PPA 4M		PPA 4M	
26			***VE 4	3901714	NP 2,5/4 PA	3901025	NP 2,5/4 PA	3901025
27	50		100		50		50	

* VSV 4 PA – корпус клеммы (без втулки)

**VE 4 S/250 – втулка с диодом

***VE 4 – втулка с держателем под предохранитель

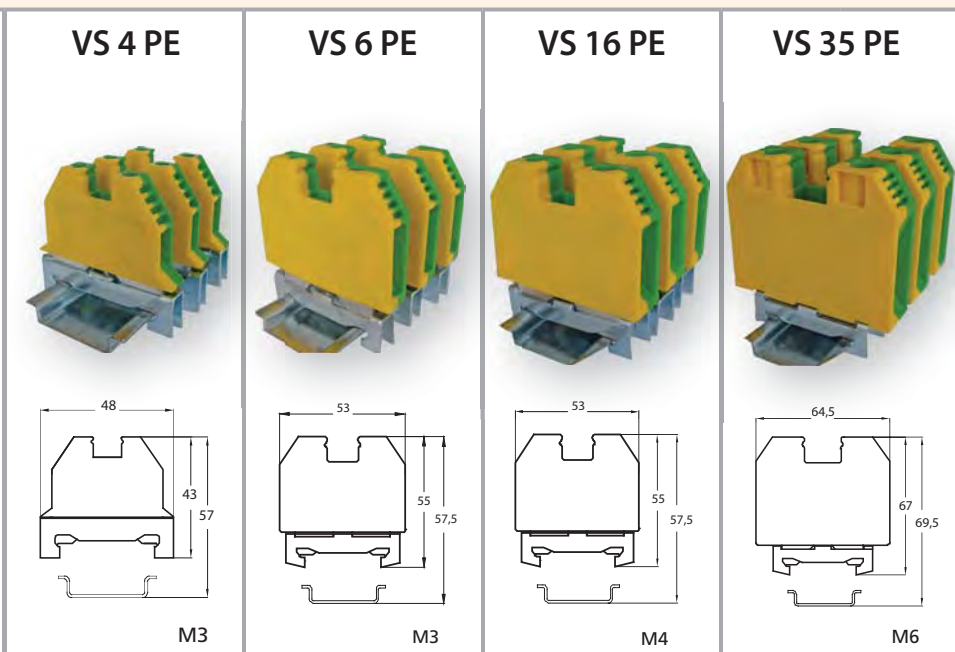
Клеммы защитные VSV 4 (с держателем предохранителя)

Клеммы защитные VSV 4 предусматривают возможность установки плавкой вставки в подвижной части клеммы, выполненной из прозрачного материала. Разрыв цепи происходит при поднятии подвижной части. При этом обеспечивается видимый разрыв цепи, а также возможность замены плавкой вставки. В этих клеммах используются миниатюрные плавкие вставки размером 5x20, или 5x25.

Клеммы индикационные VSV 4 PA

Клеммы защитные VSV 4 PA состоят из двух частей: корпуса и вставки VE.

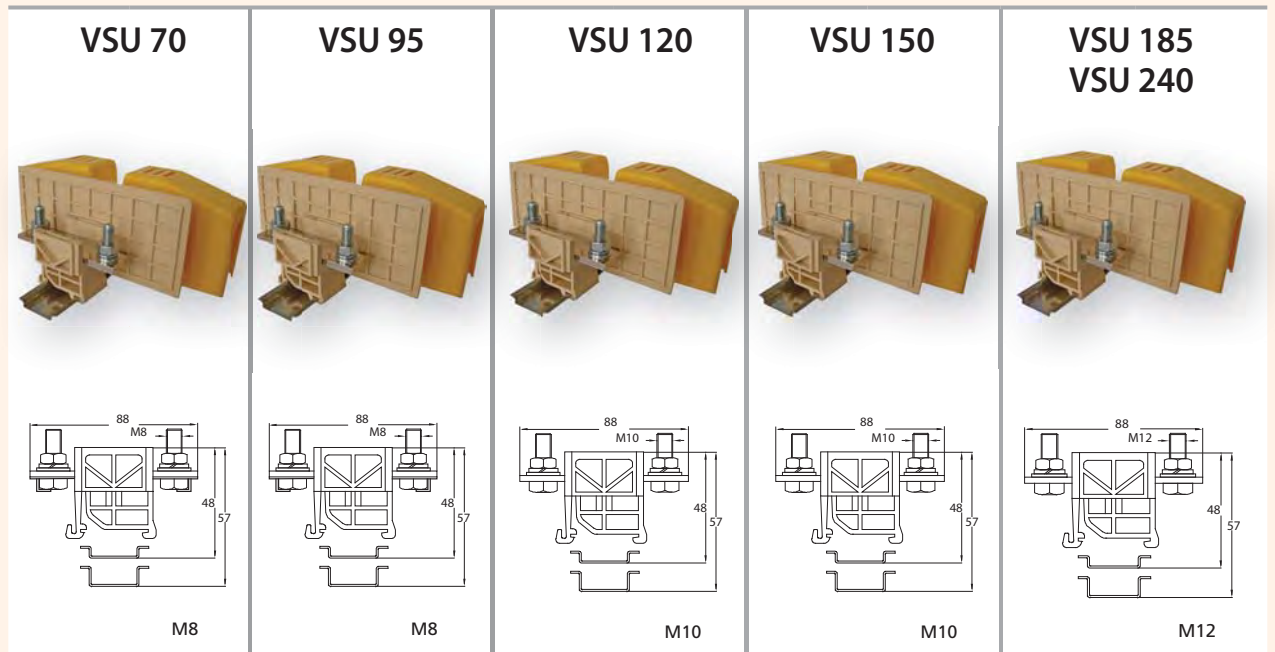
Удаление вставки приводит к разрыву в коммутируемой цепи. Во вставке VE может быть смонтирован миниатюрный предохранитель, светодиод, выпрямительный диод, и т.д., в зависимости от функций и конфигурации подключенной цепи.



1	Основные характеристики	Тип	Код	Тип	Код	Тип	Код	Тип	Код
2	Клемма винтовая	VS 4 PE	3901476	VS 6 PE	3901497	VS 16 PE	3901518	VS 35 PE	3901539
3	Клемма винтовая - нейтральная (синяя)								
4	Клемма винтовая - плюсовая (красная)								
5	Клемма винтовая - аварийная (оранжевая)								
6	Ширина x высота (мм)	48x43h		53x55h		53x55h		64,5x67h	
7	Толщина клеммы (мм)	7,5		9		12		16	
8	Погрешность при наборе (мм)	0,2		0,2		0,2		0,2	
9	Длина зачищенных проводников (мм)	7		7		10		15	
10	Сечение проводника одножильного (мм ²)	1,5 - 6		1,5 - 10		4 - 16		6 - 35	
11	Сечение проводника многожильного (мм ²)	1,5 - 4		2,5 - 6		6 - 16		10 - 35	
12	Номинальное напряжение (V)								
13	Номинальный ток (A)	35		43		70		95	
14	Сечение клеммы (мм ²)	4		6		16		35	
Аксессуары									
15	Монтажная шина	TH 35x7,5	2911022	TH 35x7,5	2911022	TH 35x7,5	2911022	TH 35x7,5	2911022
16	Фиксирующий кронштейн								
17	Замыкающая перегородка								
18	Разделяющая перегородка								
19	Соединительный мост 2-полюсный								
20	3-полюсный								
21	4-полюсный								
22	многополюсный								
23	Маркировочная табличка	E03	Таблица на стр. 352	E03	Таблица на стр. 352	E03	Таблица на стр. 352	E03	Таблица на стр. 352
24		E04	Таблица на стр. 352	E04	Таблица на стр. 352	E04	Таблица на стр. 352	E04	Таблица на стр. 352
25	Защитная крышка								
26	Сигнальная втулка								
27	Упаковка (шт.)	75		50		50		20	

Клеммы заземляющие VS ... PE

Клеммы VS ... PE служат для соединения заземляющих проводников с шиной заземления, имеют корпус желто-зеленого цвета. Кроме контакта между винтовыми зажимами обеспечивается также контакт с шиной TH 35.

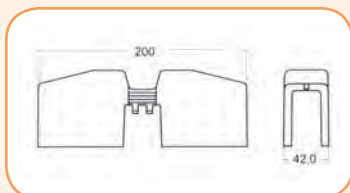


1	Тип	Код	Тип	Код	Тип	Код	Тип	Код	Тип	Код
2	VSU 70	3901560	VSU 95	3901585	VSU 120	3901606	VSU 150	3901620	VSU 185/VSU 240	3901628/3901650
3										
4										
5										
6	88x45h		88x45h		88x45h		88x45h		88x45h	
7	42		42		42		42		42	
8	0,3		0,3		0,3		0,3		0,3	
9										
10	2,5 - 70		2,5 - 95		2,5 - 120		2,5 - 150		2,5 - 240	
11	2,5 - 70		2,5 - 95		2,5 - 120		2,5 - 150		2,5 - 240	
12	1000		1000		1000		1000		1000	
13	192		232		269		309		353/415	
14	70		95		120		150		185/240	
Аксессуары										
15	TH 35x7,5	2911022	TH 35x7,5	2911022	TH 35x7,5	2911022	TH 35x7,5	2911022	TH 35x7,5	2911022
16	PK PA 35	3901016	PK PA 35	3901016	PK PA 35	3901016	PK PA 35	3901016	PK PA 35	3901016
17										
18	KP VSU	3901571	KP VSU	3901571	KP VSU	3901571	KP VSU	3901571	KP VSU	3901571
19	VSA 70-95	3901572	VSA 70-95	3901572	VSA 120-150	3901617	VSA 120-150	3901617	VSA 185-240	3901639
20										
21										
22										
23	NE03 + E03	Таблица на стр. 352	NE03 + E03	Таблица на стр. 352	NE03 + E03	Таблица на стр. 352	NE03 + E03	Таблица на стр. 352	NE03 + E03	Таблица на стр. 352
24	NE04 + E04	Таблица на стр. 352	NE04 + E04	Таблица на стр. 352	NE04 + E04	Таблица на стр. 352	NE04 + E04	Таблица на стр. 352	NE04 + E04	Таблица на стр. 352
25	ZP 200	3901574	ZP 200	3901574	ZP 200	3901574	ZP 200	3901574	ZP 200	3901574
26										
27	10		10		10		10		8	

Клеммы силовые VSU

Клеммы VSU предназначены для механического и электрического соединения проводников сечением от 70 до 240 мм², оснащенных кабельными наконечниками. Зажимами являются болты с гайками M8, M10, M12. Дополнительными аксессуарами являются - защитная крышка ZP 200 (рис. 1), и разделяющая перегородка KP VSU (рис. 2).

Рис. 1

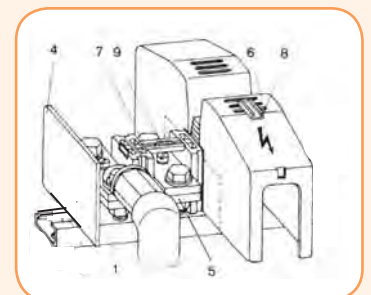


ZP 200

Рис. 2



KP VSU



Маркировочные таблички EO

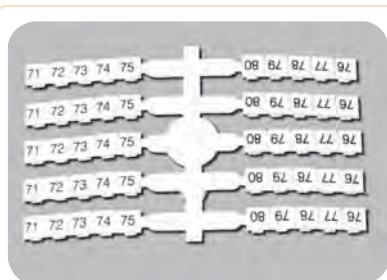


Рис. 1

Внимание:
Одна упаковка содержит 4 таких комплекта.



Рис. 2

Пример монтажа маркировочных табличек EO на клеммы SM.

Применение - Маркировочные таблички EO служат для обозначения винтовых клемм VS ... PA и фиксирующего кронштейна РК PA. Изготавливаются с нанесёнными символами и без них, в двух типоразмерах: EO3 (4,8 x 5 мм.) и EO4 (4,8 x 11 мм.). В одной упаковке находится 200 маркировочных табличек в различных комбинациях. Маркировочные таблички и пример их монтажа показаны на Рис. 1 и Рис. 2. Пример нанесения на маркировочные таблички символов в заданном диапазоне показан в таблице ниже.

Маркировочные таблички EO в упаковке 200 шт.			
1		2	3
Код		Количество символов в упаковке	Нанесение
EO3	EO4		
3901750	3901751	200	Без нанесения
3901752	3901753	20	1-10
3901754	3901755	20	11-20
3901756	3901757	20	21-30
3901758	3901759	20	31-40
3901760	3901761	20	41-50
3901762	3901763	20	51-60
3901764	3901765	20	61-70
3901766	3901767	20	71-80
3901768	3901769	20	81-90
3901770	3901771	20	91-100
3901772	3901773	4	1-50
3901774	3901775	4	51-100
3901776	3901777	4	101-150
3901778	3901779	4	151-200
3901780	3901781	4	201-250
3901782	3901783	4	251-300
3901784	3901785	4	301-350
3901786	3901787	4	351-400
3901788	3901789	4	401-450
3901790	3901791	4	451-500
3901792	3901793	4	501-550
3901794	3901795	4	551-600
3901796	3901797	4	601-650
3901798	3901799	4	651-700
3901800	3901801	4	701-750
3901802	3901803	4	751-800
3901804	3901805	4	801-850
3901806	3901807	4	851-900
3901808	3901809	4	901-950
3901810	3901811	4	951-1000
3901812	3901813	8	"A-Z" без буквы "Q"
3901814	3901815	8	"a-z" без буквы "q"
3901816	3901817	40	L1, L2, L3, N, PE

NEO3, NEO4			
Тип	Код	Упаковка (шт.)	Описание
NEO3	3901818	100	Основа для установки EO3
NEO4	3901819	100	Основа для установки EO4

ETISIG

КНОПКИ И СИГНАЛЬНЫЕ ЛАМПЫ 354

КНОПОЧНЫЕ ПОСТЫ 364

КНОПКИ, ПЕРЕКЛЮЧАТЕЛИ, СВЕТСИГНАЛЬНАЯ АРМАТУРА



Кнопки и сигнальные лампы

Особенности:

- наборная конструкция,
- установка в стандартных отверстиях панелей управления,
- система крепления защелками,
- возможность каскадной установки блоков контактов (горизонтальной и вертикальной),
- степень защиты IP65 или IP 67 (при использовании защитного колпачка).

Применение - щиты учета и сигнализации, пульты управления

Кнопки и сигнальные лампы применяются в контрольных цепях для непосредственной и дистанционной сигнализации и управления коммутационными процессами, главным образом на промышленных предприятиях и разнообразных устройствах КИПиА. Широкий ассортимент, механическая прочность и гибкость модульной системы позволяет реализовать решения любой сложности. Кнопки и сигнальные лампы совместно с контактами и держателями ламп соответствуют требованиям международных норм и сертифицированы следующими международными сертификатами:



- Все кнопки и сигнальные лампы, кроме моноблочных ламп и ламп LED, оснащены держателем дополнительных контактов.
- Корпус выполнен из ABS пластика.
- Лицевая часть кнопок и ламп выполнена со степенью защиты IP-65 и IP-67 с использованием защитного колпачка, за исключением: устройств с подсветкой, двух- и трехпозиционных переключателей независимо от их конструкции.
- Ключ в поворотных устройствах с ключом вынимается в положении "0". Под заказ возможно исполнение устройства с возможностью вынимать ключ в других положениях.
- Переключатели двух- и трехпозиционные, переключатели с ключом оснащены специальным диском, исключающим проворачивание их вокруг собственной оси.
- Моноблочные лампы изготавливаются на напряжение 6V/ 12V/ 24V/ 48V/ 110V/ 240V AC/DC максимальной мощности источника света 2,6 W.
- Держатели ламп и кнопки с подсветкой не комплектуются лампами, кроме моноблочных ламп LED.

Сигнальные лампы и переключатели

Соответствие стандартам CE и VDE (IEC 947-3, 947-5-1, VDE 0660 Глава 200, EN 60947-5-1)

Для цепей AC	Номинальное напряжение (50-60 Hz)	Вид нагрузки	V	110	230	440	500
	Номинальный ток IEC 947-3						
Для цепей DC	Номинальный ток IEC 947-5-1	AC15	A	8	6	3	2
	Номинальное напряжение	-	V	24	48	110	220
Для цепей DC	Номинальный ток IEC 947-5-1	DC13	A	1,5	1	0,3	0,2

Электрические параметры

Номинальный ток 16А, сечение подключаемых проводников 2,5 мм²

Вид нагрузки	Номинальный ток	Эл. ресурс (x 10 ⁶)	Вид нагрузки	Номинальный ток	Эл. ресурс (x 10 ⁶)	Механический ресурс – 3 x 10 ⁶ циклов Сечение подключаемых проводников от 2 x 1 мм ² до 2 x 2,5 мм ² .
AC21	6	1	DC13 (24V DC)	1	1	
AC21	1	1,5				
AC15	1	1				

Контакты/Держатели ламп: IP20, Кнопки (лицевая часть): IP65 – IP67 с использованием защитного колпачка.

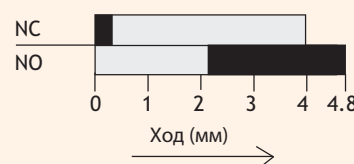
Кнопки двоянные (лицевая часть): IP40,
Сигнальные лампы (лицевая часть): IP65

Рабочий диапазон температур (без защитного колпачка).
- без подсветки: -30 до +60°C
- с подсветкой: -30 до +40 °C

Номинальное напряжение изоляции: 600V AC
Проверка на пробой изоляции: 2,5 kV до 60 секунд

Положение контактов в модульных блоках:

- Открытые контакты NC
- Закрытые контакты NO



Температура хранения: -20 до +70°C

Кнопки и переключатели

Технические характеристики:

Номинальное напряжение	240V AC, 110V AC, 48V AC/DC, 24 V AC/DC, 12V AC/DC, 50-60 Hz
Потеря мощности	27 mA, 9 VA max.
Мощность	48V AC/DC: 1,5W, остальные < 1,0W
Допустимое отклонение от номинальных параметров	-20% - +10%
Рабочая температура	-10°C до +55°C
Яркость свечения в зависимости от цвета светофильтра	Красный (160 lux), Зелёный (27 lux), Желтый (130 lux), Оранжевый (110 lux), Синий (215 lux)
Сопротивление изоляции	> 100 MΩ при 500V DC
Сечение подключаемых проводников	1 мм ² до 2,5 мм ²
Напряжение изоляции	> 1,5 kV
Степень защиты	IP 30 - клеммы, IP 65 - фронтальная часть
Ресурс	100.000 часов свечения

Кнопки и переключатели без подсветки

Кнопка-модуль утопленная (без фиксации)

Тип	Цвет	Код	Размеры	Вес (кг)	Упаковка (шт.)
HD15C1	Красный	4770001		0,02	10/250
HD15C2	Зелёный	4770002		0,02	10/250
HD15C3	Черный	4770003		0,02	10/250
HD15C4	Желтый	4770004		0,02	10/250

* Важно! Блок-контакты в комплект поставки не входят.

Кнопка-модуль выступающая (без фиксации)

Тип	Цвет	Код	Размеры	Вес (кг)	Упаковка (шт.)
HD45C1	Красный	4770008		0,022	10/160
HD45C2	Зелёный	4770009		0,022	10/160
HD45C3	Черный	4770010		0,022	10/160
HD45C4	Желтый	4770011		0,022	10/160

* Важно! Блок-контакты в комплект поставки не входят.

Кнопка-модуль выступающая (с фиксацией)

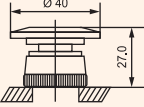
Тип	Цвет	Код	Размеры	Вес (кг)	Упаковка (шт.)
HF45C1	Красный	4770015		0,022	10/160
HF45C2	Зелёный	4770016		0,022	10/160
HF45C3	Черный	4770017		0,022	10/160
HF45C4	Желтый	4770018		0,022	10/160

* Важно! Блок-контакты в комплект поставки не входят.





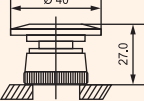
Кнопка-грибок (без фиксации) Ø 40 мм

Тип	Цвет	Код	Размеры	Вес (кг)	Упаковка (шт.)
HD55C1	Красный	4770022		0,029	10/160

* Важно! Блок-контакты в комплект поставки не входят.



Кнопка-грибок (отключение поворотом) Ø 40 мм

Тип	Цвет	Код	Размеры	Вес (кг)	Упаковка (шт.)
HN55C1	Красный	4770023		0,029	10/160

* Важно! Блок-контакты в комплект поставки не входят.



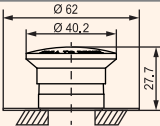
Кнопка-грибок (с блокировкой ключом) Ø 40 мм

Тип	Цвет	Код	Размеры	Вес (кг)	Упаковка (шт.)
HQ55C1	Красный	4770026		0,056	10/160

* Важно! Блок-контакты в комплект поставки не входят.



Кнопка-грибок (отключение вытягиванием) Ø 40 мм

Тип	Цвет	Код	Размеры	Вес (кг)	Упаковка (шт.)
HG55B1	Красный	4770024		0,054	8/128

* Важно! Блок-контакты в комплект поставки не входят.



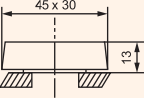
Кнопка-грибок (отключение нажатием) Ø 40 мм

Тип	Цвет	Код	Размеры	Вес (кг)	Упаковка (шт.)
HU55B1	Красный	4770025		0,051	8/128

* Важно! Блок-контакты в комплект поставки не входят.



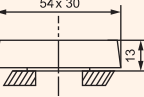
Кнопка двойная (белая) ON-OFF

Тип	Цвет	Код	Размеры	Вес (кг)	Упаковка (шт.)
HD15G0	ON – Зелёный	4770027		0,024	10/250
	OFF - Красный				

* Важно! Блок-контакты в комплект поставки не входят.



Кнопка двойная (черная) ON-OFF

Тип	Цвет	Код	Размеры	Вес (кг)	Упаковка (шт.)
HD15G3	ON – Зелёный	4770028		0,026	9/234
	OFF - Красный				

* Важно! Блок-контакты в комплект поставки не входят.

Кнопки и переключатели

Кнопка утопленная (с контактом NO)

Тип	Цвет	Код	Размеры	Вес (кг)	Упаковка (шт.)
TN11A2		Красный 4770051		0,016	20/320
TN12A2		Зелёный 4770052		0,016	20/320
TN14A2		Желтый 4770053		0,016	20/320
TN13A2		Черный 4770057		0,016	20/320

Кнопка утопленная (с контактом NC)

Тип	Цвет	Код	Размеры	Вес (кг)	Упаковка (шт.)
TN11B2		Красный 4770058		0,016	20/320
TN12B2		Зелёный 4770059		0,016	20/320
TN14B2		Желтый 4770060		0,016	20/320
TN13B2		Черный 4770064		0,016	20/320

Кнопка утопленная (с контактами NO+NC)

Тип	Цвет	Код	Размеры	Вес (кг)	Упаковка (шт.)
TN11C2		Красный 4770065		0,016	20/320
TN12C2		Зелёный 4770066		0,016	20/320
TN14C2		Желтый 4770067		0,016	20/320
TN13C2		Черный 4770071		0,016	20/320



Двухпозиционный переключатель "1-0"

Тип	Цвет	Код	Функции	Размеры	Вес (кг)	Упаковка (шт.)
HK65C3		4770089	с фиксацией 0-1, 30°		0,022	10/160
HR65C3		4770090	с фиксацией 0-1, 60°		0,022	10/160
HT65C3		4770091	с фиксацией 0-1, 90°		0,022	10/160
HI65C3		4770092	без фиксации 0-1, 30°		0,022	10/160

* Важно! Блок-контакты в комплект поставки не входят.

Трёхпозиционный переключатель "1-0-2"

Тип	Цвет	Код	Функции	Размеры	Вес (кг)	Упаковка (шт.)
HL65C3		4770093	с фиксацией 1-0-2, 30°		0,022	10/160
HJ65C3		4770094	без фиксации 1-0-2, 30°		0,022	10/160
HM65C3		4770095	без фиксации слева 1-0-2, 30°		0,022	10/160
HN65C3		4770096	без фиксации справа 1-0-2, 30°		0,022	10/160

* Важно! Блок-контакты в комплект поставки не входят.



Двухпозиционный переключатель "1-0" с ключом

Тип	Цвет	Код	Функции	Размеры	Вес (кг)	Упаковка (шт.)
HK85C3		4770105	с фиксацией 0-1, 30°		0,05	10/160
HR85C3		4770106	с фиксацией 0-1, 60°		0,05	10/160
HT85C3		4770107	с фиксацией 0-1, 90°		0,05	10/160
HI85C3		4770108	без фиксации 0-1, 30°		0,05	10/160

* Важно! Блок-контакты в комплект поставки не входят.

Трёхпозиционный переключатель "1-0-2" с ключом

Тип	Цвет	Код	Функции	Размеры	Вес (кг)	Упаковка (шт.)
HL85C3		4770109	с фиксацией 1-0-2, 30°		0,05	10/160
HJ85C3		4770110	без фиксации 1-0-2, 30°		0,05	10/160

* Важно! Блок-контакты в комплект поставки не входят.

Двухпозиционный переключатель "1-0" с ключом

Тип	Цвет	Код	Функции	Размеры	Вес (кг)	Упаковка (шт.)
HN85C3		Черный 4770113	возврат поворотом		0,053	10/160

* Важно! Блок-контакты в комплект поставки не входят.



Кнопки и переключатели с подсветкой



Кнопка-модуль утопленная с подсветкой (без фиксации)

Тип	Цвет	Код	Размеры	Вес (кг)	Упаковка (шт.)
HD16C1	Красный	4770131		0,02	10/250
HD16C2	Зелёный	4770132		0,02	10/250
HD16C4	Желтый	4770133		0,02	10/250
HD16C6	Синий	4770135		0,02	10/250
HD16C8	Бесцветный	4770137		0,02	10/250

* Важно! В кнопке-модуль с подсветкой можно использовать только неоновые или LED лампы BA9S.

** Лампа, держатель ламп и блок-контакты в комплект поставки не входят.



Кнопка-модуль выступающая с подсветкой (без фиксации)

Тип	Цвет	Код	Размеры	Вес (кг)	Упаковка (шт.)
HD46C1	Красный	4770138		0,02	10/160
HD46C2	Зелёный	4770139		0,02	10/160
HD46C4	Желтый	4770140		0,02	10/160
HD46C6	Синий	4770142		0,02	10/160
HD46C8	Бесцветный	4770144		0,02	10/160

* Важно! В кнопке-модуль с подсветкой можно использовать только неоновые или LED лампы BA9S.

** Лампа, держатель ламп и блок-контакты в комплект поставки не входят.



Кнопка-модуль выступающая с подсветкой (с фиксацией)

Тип	Цвет	Код	Размеры	Вес (кг)	Упаковка (шт.)
HF46C1	Красный	4770145		0,02	10/160
HF46C2	Зелёный	4770146		0,02	10/160
HF46C4	Желтый	4770147		0,02	10/160

* Важно! В кнопке-модуль с подсветкой можно использовать только неоновые или LED лампы BA9S.

** Лампа, держатель ламп и блок-контакты в комплект поставки не входят.



Кнопка сдвоенная ON-OFF с лампой

Тип	Цвет	Код	Размеры	Вес (кг)	Упаковка (шт.)
HD16G8	ON – Зелёный OFF – Красный Бесцветная контрольная лампа	4770152		0,026	9/234

* Важно! В кнопке "on/off" с лампой можно использовать только неоновые или LED лампы BA9S.

** Лампа, держатель ламп и блок-контакты в комплект поставки не входят.



Двухпозиционный переключатель с подсветкой "1-0"

Тип	Цвет	Код	Функции	Размеры	Вес (кг)	Упаковка (шт.)
NK66C1	Красный	4770153	с фиксацией 0-1, 30°		0,022	10/160
HT66C1		4770155	с фиксацией 0-1, 90°		0,022	10/160
NK66C2	Зелёный	4770161	с фиксацией 0-1, 30°		0,022	10/160
HT66C2		4770163	с фиксацией 0-1, 90°		0,022	10/160
NK66C8	Бесцветный	4770177	с фиксацией 0-1, 30°		0,022	10/160
HR66C8		4770178	с фиксацией 0-1, 60°		0,022	10/160
HT66C8		4770179	с фиксацией 0-1, 90°		0,022	10/160
NI66C8		4770180	без фиксации 0-1, 30°		0,022	10/160

* Важно! В переключателях с подсветкой можно использовать только неоновые или LED лампы BA9S.

** Лампа, держатель ламп и блок-контакты в комплект поставки не входят.



Трёхпозиционный переключатель с подсветкой "1-0-2"

Тип	Цвет	Код	Функции	Размеры	Вес (кг)	Упаковка (шт.)
NL66C1	Красный	4770157	с фиксацией 1-0-2, 30°		0,022	10/160
NL66C2		4770165	с фиксацией 1-0-2, 30°		0,022	10/160
NL66C8	Бесцветный	4770181	с фиксацией 1-0-2, 30°		0,022	10/160
NJ66C8		4770182	без фиксации 1-0-2, 30°		0,022	10/160
NM66C8		4770183	без фиксации слева 1-0-2, 30°		0,022	10/160
HN66C8		4770184	без фиксации справа 1-0-2, 30°		0,022	10/160

* Важно! В переключателях с подсветкой можно использовать только неоновые или LED лампы BA9S.

** Лампа, держатель ламп и блок-контакты в комплект поставки не входят.

Лампы сигнальные

Сигнальная лампа-модуль (с прозрачным светофильтром)

Тип	Цвет	Код	Размеры	Вес (кг)	Упаковка (шт.)
HB08F8	<input type="checkbox"/> Бесцветный	4770207		0,016	10/250

* Важно! В кнопке-модуль с подсветкой можно использовать только неоновые или LED лампы BA9S.

** Лампа и держатель ламп в комплект поставки не входят.



Сигнальная лампа-модуль (с матовым светофильтром)

Тип	Цвет	Код	Размеры	Вес (кг)	Упаковка (шт.)
HB07F1	<input checked="" type="checkbox"/> Красный	4770208		0,016	10/250
HB07F2	<input checked="" type="checkbox"/> Зелёный	4770209		0,016	10/250
HB07F4	<input checked="" type="checkbox"/> Желтый	4770210		0,016	10/250
HB07F5	<input type="checkbox"/> Белый	4770211		0,016	10/250
HB07F6	<input checked="" type="checkbox"/> Синий	4770212		0,016	10/250
HB07F7	<input checked="" type="checkbox"/> Оранжевый	4770213		0,016	10/250
HB07F8	<input type="checkbox"/> Бесцветный	4770214		0,016	10/250

* Важно! В кнопке-модуль с подсветкой можно использовать только неоновые или LED лампы BA9S.

** Лампа и держатель ламп в комплект поставки не входят.



Сигнальная лампа (с матовым светофильтром) высота 58,5мм

Тип	Цвет	Код	Напряжение	Размеры	Вес (кг)	Упаковка (шт.)
TL01U1	<input checked="" type="checkbox"/> Красный	4770227	24V AC/DC		0,019	20/320
TL02U1	<input checked="" type="checkbox"/> Зелёный	4770228			0,019	20/320
TL04U1	<input checked="" type="checkbox"/> Желтый	4770229			0,019	20/320
TL06U1	<input checked="" type="checkbox"/> Синий	4770230			0,019	20/320
TL07U1	<input checked="" type="checkbox"/> Оранжевый	4770231			0,019	20/320
TL05U1	<input type="checkbox"/> Белый	4770232			0,019	20/320
TL01X1	<input checked="" type="checkbox"/> Красный	4770245			240V AC	
TL02X1	<input checked="" type="checkbox"/> Зелёный	4770246	0,019	20/320		
TL04X1	<input checked="" type="checkbox"/> Желтый	4770247	0,019	20/320		
TL06X1	<input checked="" type="checkbox"/> Синий	4770248	0,019	20/320		
TL07X1	<input checked="" type="checkbox"/> Оранжевый	4770249	0,019	20/320		
TL05X1	<input type="checkbox"/> Белый	4770250	0,019	20/320		

* Важно! В кнопке-модуль с подсветкой можно использовать только неоновые или LED лампы BA9S.

** Лампа в комплект поставки не входит.



Сигнальная лампа "LED" (с плоским матовым светофильтром) высота 54 мм

Тип	Цвет	Код	Напряжение	Размеры	Вес (кг)	Упаковка (шт.)
TT01U1	<input checked="" type="checkbox"/> Красный	4770743	24V AC/DC		0,018	20/320
TT02U1	<input checked="" type="checkbox"/> Зелёный	4770744			0,018	20/320
TT04U1	<input checked="" type="checkbox"/> Желтый	4770745			0,018	20/320
TT06U1	<input checked="" type="checkbox"/> Синий	4770746			0,018	20/320
TT07U1	<input checked="" type="checkbox"/> Оранжевый	4770747			0,018	20/320
TT05U1	<input type="checkbox"/> Белый	4770748			0,018	20/320
TT01X1	<input checked="" type="checkbox"/> Красный	4770761			240V AC	
TT02X1	<input checked="" type="checkbox"/> Зелёный	4770762	0,018	20/320		
TT04X1	<input checked="" type="checkbox"/> Желтый	4770763	0,018	20/320		
TT06X1	<input checked="" type="checkbox"/> Синий	4770764	0,018	20/320		
TT07X1	<input checked="" type="checkbox"/> Оранжевый	4770765	0,018	20/320		
TT05X1	<input type="checkbox"/> Белый	4770766	0,018	20/320		



Лампы сигнальные LS LED

Особенности:

- длительный срок эксплуатации,
- легкость монтажа,
- надежность.

Применение:

- сигнализация состояния: электрических цепей, технологических процессов;
- пульты управления;
- заменяют лампы накаливания, неоновые и др.

Технические характеристики:

Номинальное напряжение	230V AC (при напряжении питания 230 V AC провода по цвету свечения лампы)
Мощность	1,0 W
Проводник	LGY 0,5 мм ² или соединительные контакты для ламп диаметром $\varnothing=10$ мм и $\varnothing=20$ мм
Степень защиты	IP 20, под заказ в герметичном исполнении
Размер ламп	миниатюрные - \varnothing 5 мм, средние - \varnothing 10 мм, большие - \varnothing 20 мм
Цвет	зеленый-G, красный-R, желтый-Y



Лампы сигнальные LS LED d=5мм

Тип	Цвет	Код	Напряжение	Исполнение	Упаковка (шт.)
LS LED 5 G 24	Зелёный	4770801	24V AC	a	25/50/100
LS LED 5 R 24	Красный	4770802		a	25/50/100
LS LED 5 Y 24	Желтый	4770803		a	25/50/100
LS LED 5 G 230	Зелёный	4770804	230V AC	a	25/50/100
LS LED 5 R 230	Красный	4770805		a	25/50/100
LS LED 5 Y 230	Желтый	4770806		a	25/50/100



Лампы сигнальные LS LED d=10мм

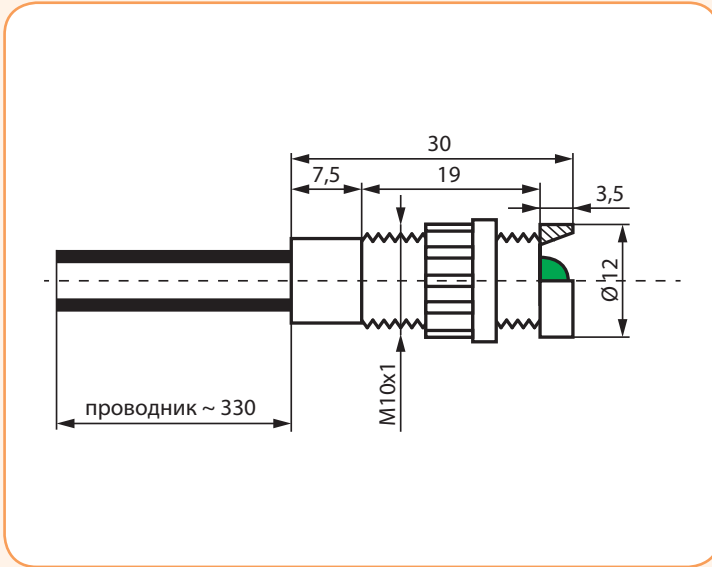
Тип	Цвет	Код	Напряжение	Исполнение	Упаковка (шт.)
LS LED 10 G 24	Зелёный	4770807	24V AC	a	25/50/100
LS LED 10 R 24	Красный	4770808		a	25/50/100
LS LED 10 Y 24	Желтый	4770809		a	25/50/100
LS LED 10 G 230	Зелёный	4770810	230V AC	a	25/50/100
LS LED 10 R 230	Красный	4770811		a	25/50/100
LS LED 10 Y 230	Желтый	4770812		a	25/50/100



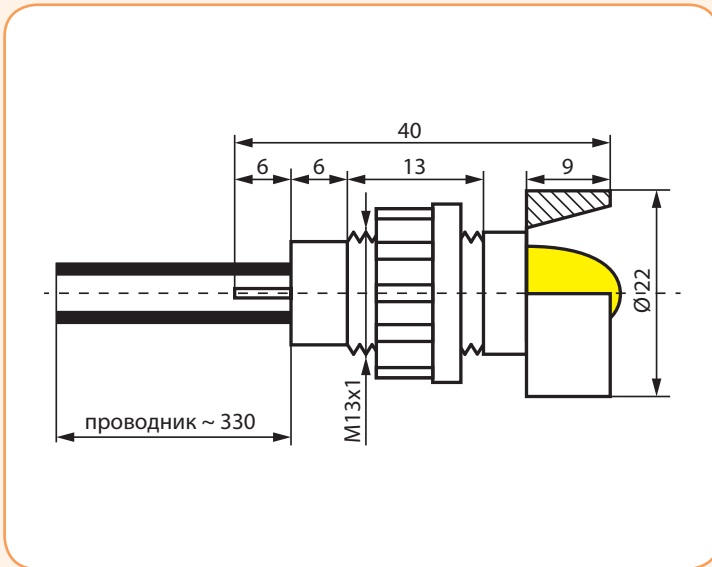
Лампы сигнальные LS LED d=20мм

Тип	Цвет	Код	Напряжение	Исполнение	Упаковка (шт.)
LS LED 20 G 24	Зелёный	4770813	24V AC	a	25/50/100
LS LED 20 R 24	Красный	4770814		a	25/50/100
LS LED 20 Y 24	Желтый	4770815		a	25/50/100
LS LED 20 G 230	Зелёный	4770816	230V AC	a	25/50/100
LS LED 20 R 230	Красный	4770817		a	25/50/100
LS LED 20 Y 230	Желтый	4770818		a	25/50/100

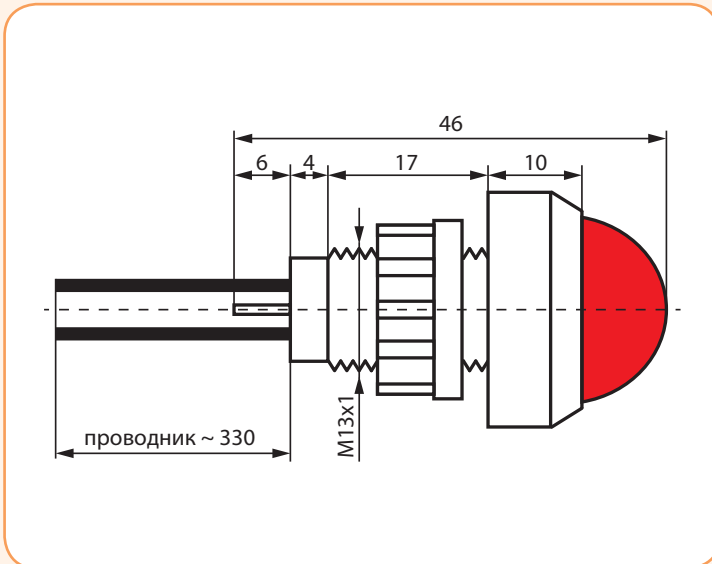
Ø = 5 мм



Ø = 10 мм



Ø = 20 мм



Дополнительные контакты



Дополнительные контакты

Тип	Функция	Код	Вес (кг)	Упаковка (шт.)
HC61A2	Нормально открытый контакт – NO	4770311	0,010	20/1200
HC61B2	Нормально закрытый контакт – NC	4770312	0,010	20/1200

Модульные держатели для ламп типа BA9S

Тип	Функция	Код	Вес (кг)	Упаковка (шт.)
HC61R1	прямое подключение, 240V, max. 2,6W	4770314	0,011	20/700
HC61U1	питание 24V AC/DC, 2W,	4770317	0,011	20/700
HC61X1	с резистором и диодом, питание 130V, 20mA и 240V AC	4770320	0,011	20/700

Лампы BA9S (11 x 28)

Тип	Напряжение/Мощность	Код	Вес (кг.)	Упаковка (шт.)
HC550001	6V, 2W AC/DC	4770331	0,002	100/3000
HC550003	24V, 2W AC/DC	4770333	0,002	100/3000
HC550005	130V, 20mA для 110V AC/DC (или 240V AC с резистором и диодом)	4770335	0,002	100/3000

Крепежное устройство

Тип	Код	Вес (кг)	Упаковка (шт.)
NN192000	4770325	0,030	20/200

Устройство для установки ламп

Тип	Код	Вес (кг)	Упаковка (шт.)
NN157000	4770326	0,010	350/700

Модульные переходники для переключателей

Тип	Функция	Код	Вес (кг)	Упаковка (шт.)
HC922002	3-х модульная скоба, 1 уровня	4770321	0,008	350/700
HC122030	3-х модульная скоба, 2 уровня для вертикального монтажа	4770323	0,002	500/1000
HC929002	боковая скоба для горизонтального монтажа	4770891	0,004	700

Корпуса пустые

Тип	Описание	Код	Вес (кг)	Упаковка (шт.)
HF999000	Корпус серый, без отверстий (блок-контакт „стандарт“)	4770411	0,142	1/25
HF999001	Корпус серый, 1 отверстие (блок-контакт „стандарт“)	4770412	0,140	1/25
HF999002	Корпус серый, 2 отверстия (блок-контакт „стандарт“)	4770413	0,140	1/25


Установочное кольцо с фиксатором

Тип	Код	Вес (кг)	Упаковка (шт.)
HN180004	4770341	0,001	500/10000


Защитный колпачок силиконовый (IP 65)

Тип	Код	Вес (кг)	Упаковка (шт.)
HN150100	4770342	0,002	200/1000



Кнопочные посты



Кнопочные посты одномодульные

Тип	Описание	Функции/Цвет	Обозначение	Схема	Код	Вес (кг)	Упаковка (шт.)
JAA 10000	кнопка утопленная без фиксации	OFF (Красный)			4770361	0,106	2/44
JAB 20000	кнопка утопленная без фиксации	ON (Зелёный)			4770362	0,106	2/44
JAC 50000	кнопка утопленная без фиксации с подсветкой, (240V, тип BA9S, 130 V, 20mA)	OFF (Красный)			4770363	0,114	2/44
JAD 60000	кнопка утопленная без фиксации с подсветкой, (240V, тип BA9S, 130 V, 20mA)	ON (Зелёный)			4770364	0,114	2/44
JAЕ 10000	кнопка-грибок 40 мм. без фиксации	Аварийный выключатель (Красный)			4770365	0,116	2/44
JAF 10000	кнопка-грибок 40 мм. отключение поворотом	Аварийный выключатель (Красный)			4770366	0,116	2/44

Кнопочные посты двухмодульные

Тип	Описание	Функции/Цвет	Обозначение	Схема	Код	Вес (кг)	Упаковка (шт.)
JBB2F 100	две кнопки: - ON (зелёная) утопленная без фиксации, -OFF (красная) грибок 40 мм. отключение поворотом	ON (Зелёный) OFF (Красный)	 	 	4770367	0,195	1/25
JBB2A 100	две утопленные кнопки без фиксации	ON (Зелёный) OFF (Красный)	 	 	4770372	0,160	1/25

Кнопочные посты

Кнопочные посты трехмодульные								
Тип	Описание	Функции/Цвет	Обозначение	Схема	Код	Вес (кг)	Упаковка (шт.)	
JCZ4B2A1	контрольная лампа (240 V, тип BA9S, 130 V, 20mA) и две утопленные кнопки без фиксации	Контрольная лампа (Бесцветная)				4770368	0,206	1/22
		ON (Зелёный)		23 24				
JDB2A1B2	три утопленные кнопки без фиксации	ВПЕРЕД (Зелёный)		23 24	4770373	0,206	1/22	
		OFF (Красный)		11 12				
		НАЗАД (Зелёный)		23 24				
JEB2A1B2	три утопленные кнопки без фиксации	ВВЕРХ (Зелёный)		23 24	4770374	0,206	1/22	
		OFF (Красный)		11 12				
		ВНИЗ (Зелёный)		23 24				



Дополнительные контакты для кнопочных постов					
Тип	Функции	Код	Вес (кг)	Упаковка (шт.)	
HC22A2	Доп. контакт NO	4770381	0,016	20/500	
HC22B2	Доп. контакт NC	4770382	0,016	20/500	
HC22C2	Доп. контакт NO+NC	4770383	0,019	20/500	
HC22D2	Доп. контакт 2NO	4770384	0,018	20/500	
HC22E2	Доп. контакт 2NC	4770385	0,018	20/500	
HC42A2	Доп. контакт NO	4770386	0,011	20/500	
HC42B2	Доп. контакт NC	4770387	0,011	20/500	
HC42C2	Доп. контакт NO+NC	4770388	0,011	10/500	





Держатель для ламп + доп. контакт NO для кнопочных постов

Тип	Напряжение	Код	Вес (кг)	Упаковка (шт.)
HC12J1	24V AC/DC	4770393	0,021	10/250
HC12Y1	6V-240V AC	4770396	0,021	10/250
HC22N1	с резистором и диодом + доп. контакт NO, 130V, 20mA (BA9S)	4770397	0,021	10/250

Держатель для ламп 6 V-240 V AC/DC для кнопочных постов

Тип	Напряжение	Код	Вес (кг)	Упаковка (шт.)
HC22R1	6 V-240 V AC/DC (прямое подключение)	4770398	0,021	10/250

Держатель для ламп + доп. контакт NC для кнопочных постов

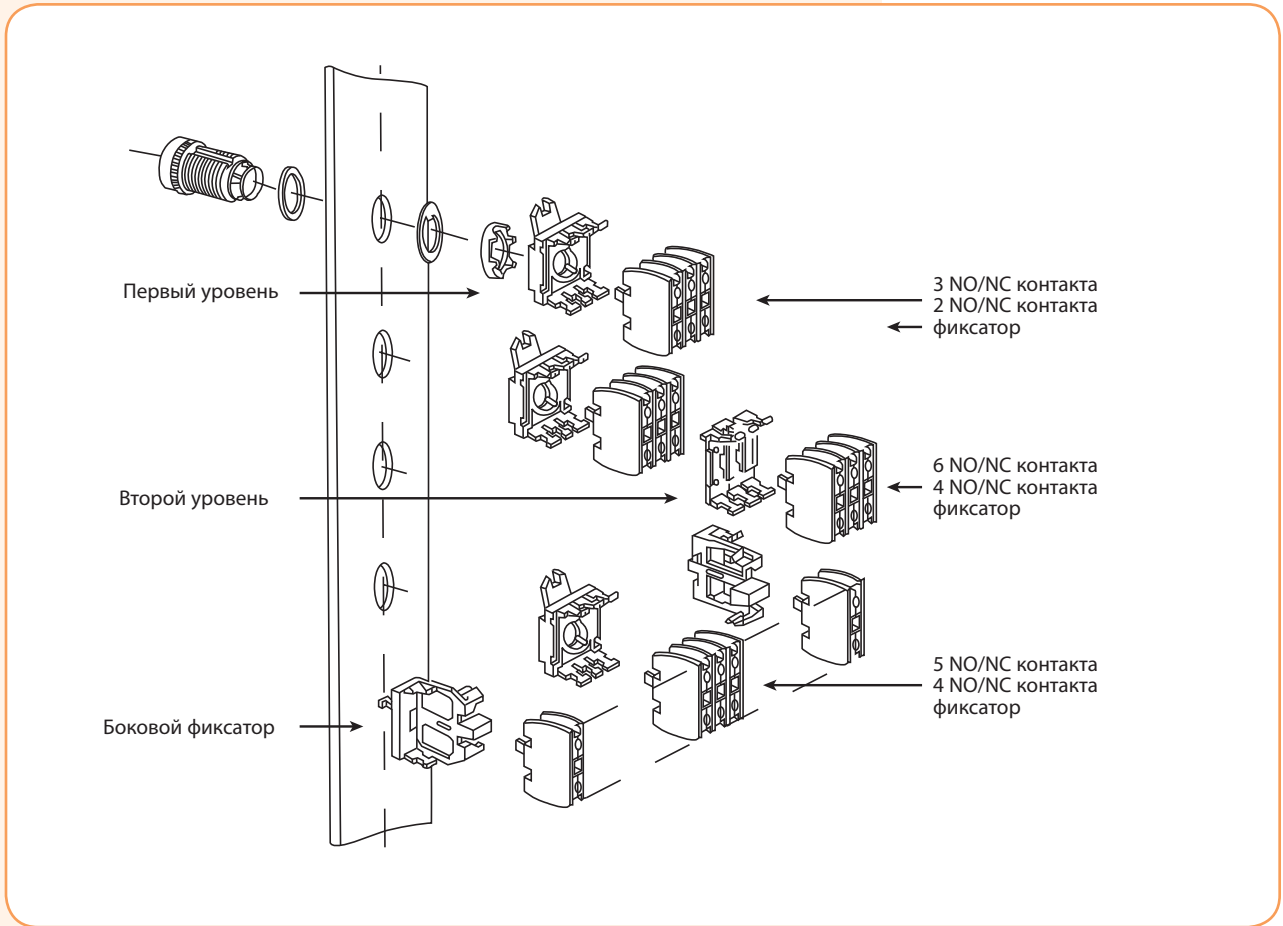
Тип	Напряжение	Код	Вес (кг)	Упаковка (шт.)
HC1201	24V AC/DC	4770401	0,021	10/250
HC22Z1	без резистора + доп. контакт NC, 130V, 20mA (BA9S)	4770404	0,021	10/250
HC2201	с резистором и диодом + доп. контакт NC, 130V, 20mA (BA9S)	4770405	0,021	10/250

Корпуса пустые

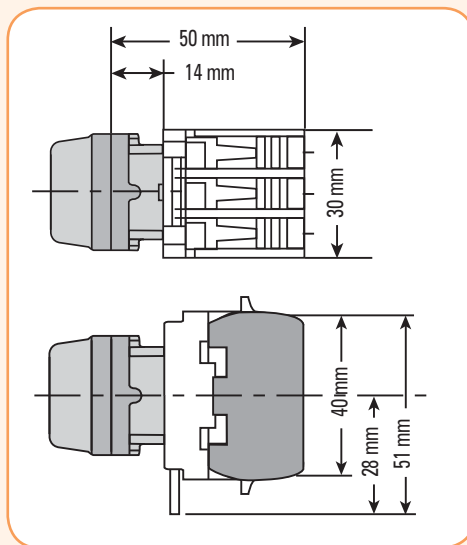
Тип	Описание	Код	Вес (кг)	Упаковка (шт.)
HF999004	Корпус серый, 1 отверстие (блок-контакт „корпусной“)	4770415	0,080	1/72
HF999005	Корпус серый, 2 отверстия (блок-контакт „корпусной“)	4770416	0,105	1/36
HF999003	Корпус серый, 3 отверстия (блок-контакт „корпусной“)	4770414	0,128	1/36



Размеры и монтаж. Пример установки

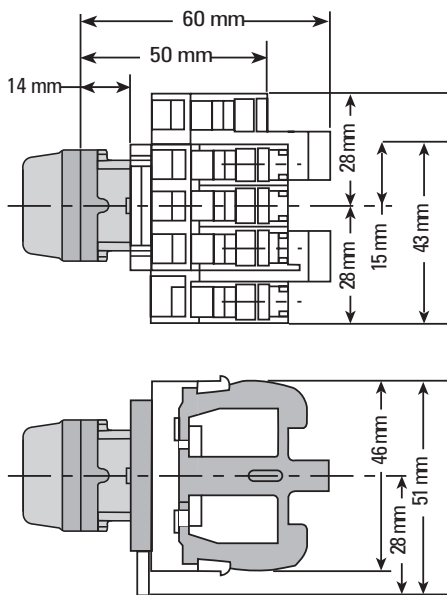


Пример каскадного монтажа

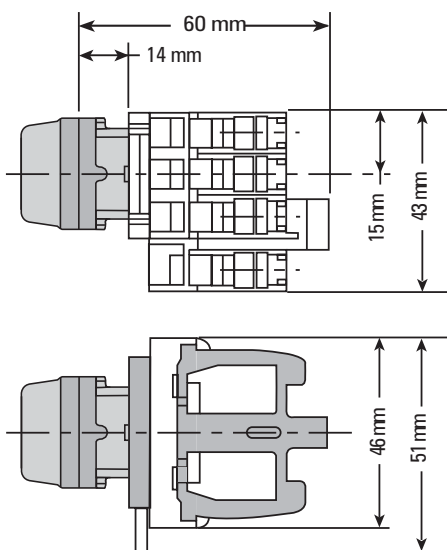


Одноуровневая конструкция

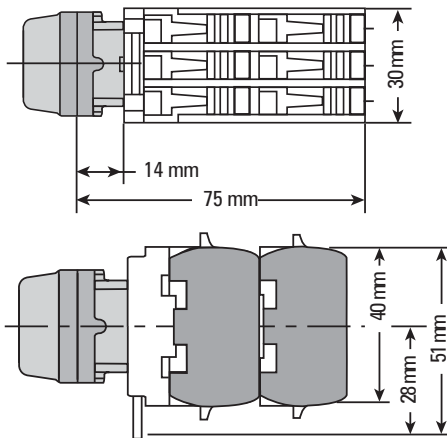
Одноуровневая конструкция с двухсторонней фиксацией



Одноуровневая конструкция с односторонней фиксацией



Двухуровневая конструкция



Монтажные отверстия для установки ламп и кнопочных переключателей

Рисунок "а"

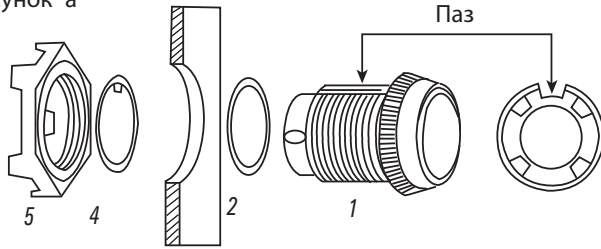


Рисунок "b"

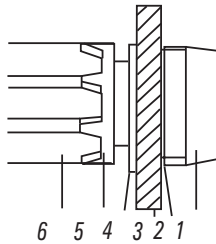


Рисунок "с"

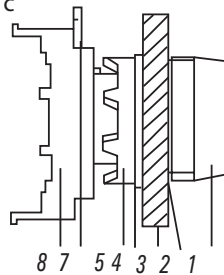


Рисунок "d"

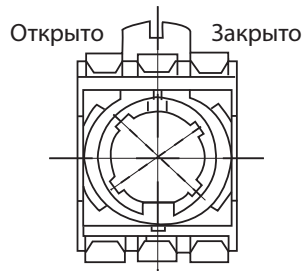


Рисунок "е"

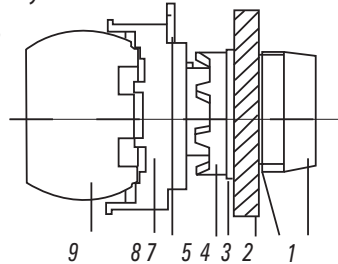


Рисунок "f"

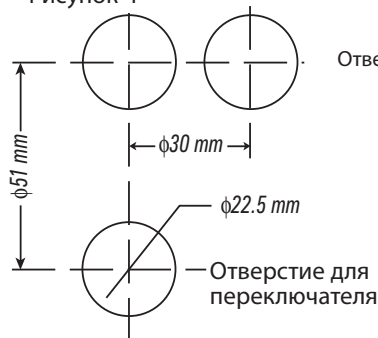
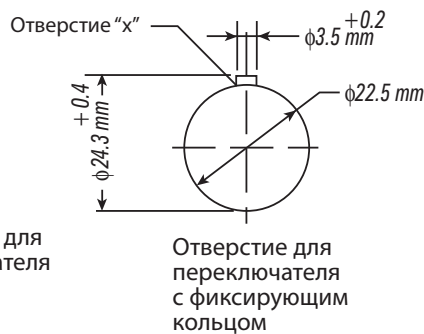


Рисунок "g"



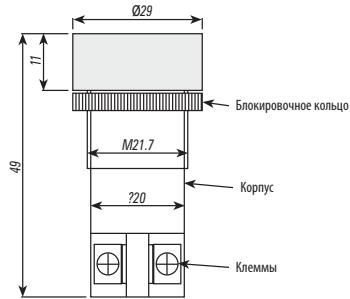
Последовательность монтажа:

- 1) Рисунок "а" и "b" - отсоединить гайку (5) от переключателя (1).
- 2) Зафиксировать переключатель с помощью шайбы (2) в монтажном отверстии (3).
- 3) Установить фиксирующее кольцо (4) на переключатель и вставить фиксатор в отверстие "х", как показано на рисунке "g".
- 4) С помощью крепёжного устройства (6) снять блокировку (5).
- 5) Рисунок "с" и "d" - снять блокировку (7) и поставить кронштейн в положение ОТКРЫТО.
- 6) Кронштейн должен быть установлен в соответствии с защелками на переключателе.
- 7) Установить кронштейн в положение ЗАКРЫТО.
- 8) Рисунок "е" - установить доп. контакт или монтажный модуль.

Габаритные размеры

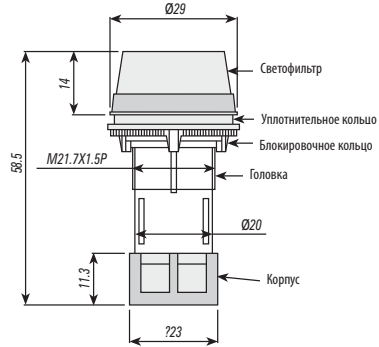
Кнопочный выключатель

Серия TN



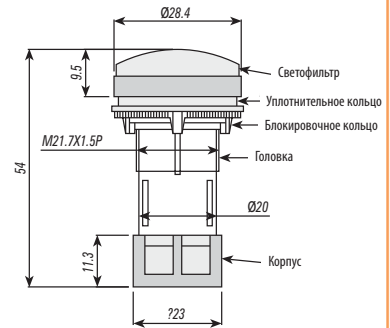
Сигнальная лампа

Серия TL



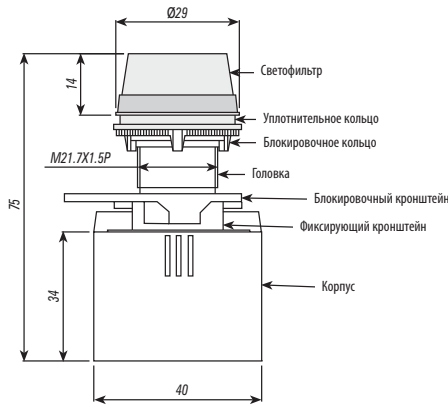
Сигнальная лампа LED с плоским светофильтром

Серия TT



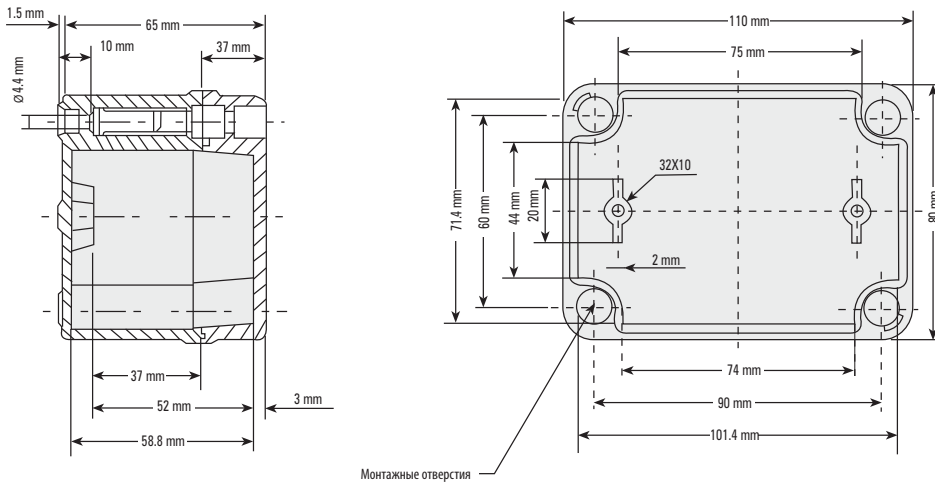
Сигнальная лампа

Серия НВ

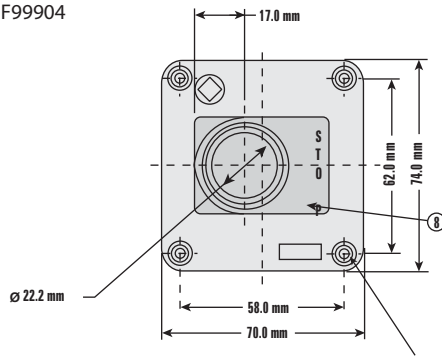


Кнопочные посты

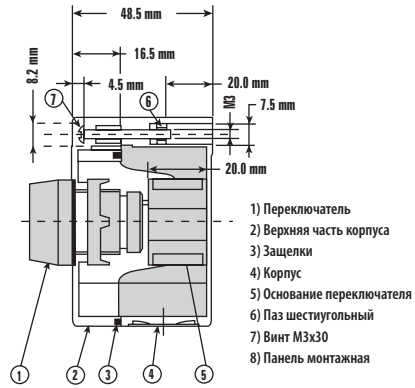
HF99901, HF99902



HF99904

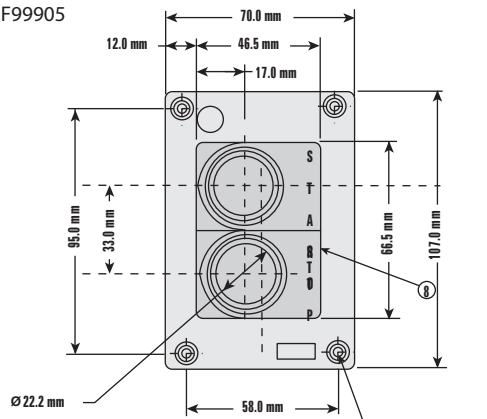


Монтажные отверстия

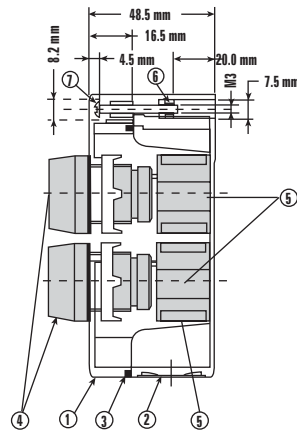


- 1) Переключатель
- 2) Верхняя часть корпуса
- 3) Защелки
- 4) Корпус
- 5) Основание переключателя
- 6) Паз шестиугольный
- 7) Винт М3х30
- 8) Панель монтажная

HF99905

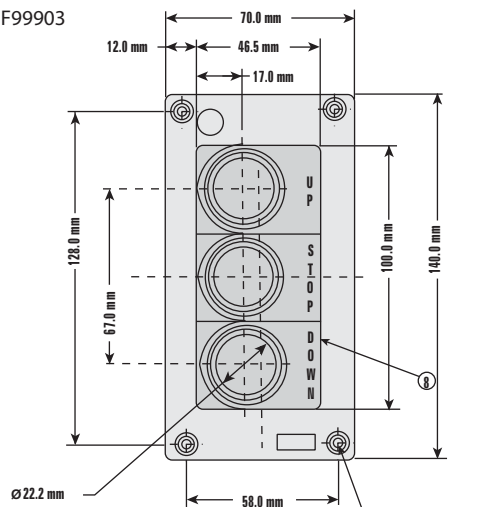


Монтажные отверстия

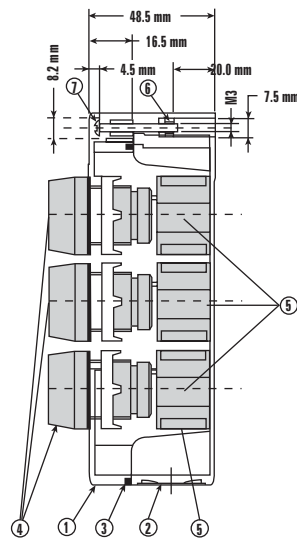


- 1) Переключатель
- 2) Верхняя часть корпуса
- 3) Защелки
- 4) Корпус
- 5) Основание переключателя
- 6) Паз шестиугольный
- 7) Винт М3х30
- 8) Панель монтажная

HF99903



Монтажные отверстия



- 1) Переключатель
- 2) Верхняя часть корпуса
- 3) Защелки
- 4) Корпус
- 5) Основание переключателя
- 6) Паз шестиугольный
- 7) Винт М3х30
- 8) Панель монтажная

D

ПРЕДОХРАНИТЕЛИ СЕРИИ D	374
ЦЕНТРИРУЮЩИЕ ВСТАВКИ	376
ДЕРЖАТЕЛИ ПРЕДОХРАНИТЕЛЕЙ	376



НИЗКОВОЛЬТНЫЕ ПРЕДОХРАНИТЕЛИ СЕРИИ D



Предохранители серии D

Предохранители серии D

Номинальный ток 2-200 А

Характеристики
gL/gG, gF

Особенности:

- высокая отключающая способность,
- медленная (gL/gG) и быстрая (gF) характеристики предохранителей,
- широкий диапазон номинальных токов от 2 до 200 А,
- линейка предохранителей расширена новыми номиналами 32А и 40А,
- различная конструкция клемм держателей предохранителей;

Применение - Плавкие вставки с быстрой характеристикой срабатывания gF служат для защиты электрических устройств от воздействия токов короткого замыкания и перегрузок.

Плавкие вставки с медленной характеристикой gL/gG служат для защиты электрических цепей, в которых могут возникнуть кратковременные перегрузки.

Технические характеристики:

Номинальное напряжение U_N	500 V; 690V~/440V==== 690V~/250V====
Номинальный ток I_N	DI, DII 2 - 25 A, DIII 35 - 63 A DIV 80 - 100 A, DV 125 - 200 A
Отключающая способность	50 kA~ cosφ= 0,2 8 kA==== T=15 ms
Характеристика	быстрые (gF), медленные (gL-gG)
Класс изоляции	C - VDE 0110
Соответствие стандартам	PN -IEC 269-1, EN 60269, PN-87/E- 93100

DI 500V для держателей E 16

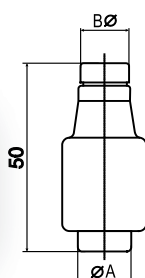
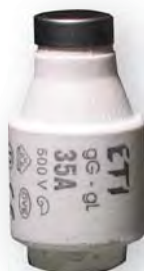
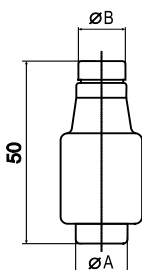
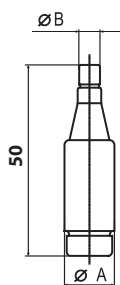
I_N (A)	Цвет	Код gF	Код gL/gG	Вес (г)	Упаковка (шт.)	Размеры (мм)	
						Ø A	Ø B
2	розовый	2311101	2311401	12	10/500	13,2	6
4	коричневый	2311102	2311402	12	10/500	13,2	6
6	зеленый	2311103	2311403	12	10/500	13,2	6
10	красный	2311104	2311404	13	10/500	13,2	8
16	серый	2311105	2311405	14	10/500	13,2	10
20	синий	2311106	2311406	15	10/500	13,2	12
25	желтый	2311107	2311407	16	10/500	13,2	14

DII 500V для держателей E 27

I_N (A)	Цвет	Код gF	Код gL/gG	Вес (г)	Упаковка (шт.)	Размеры (мм)	
						Ø A	Ø B
2	розовый	2312101	2312401	27	5/500	13,2	6
4	коричневый	2312102	2312402	27	5/500	13,2	6
6	зеленый	2312103	2312403	27	5/500	13,2	6
10	красный	2312104	2312404	27	5/500	13,2	8
13	черный		2312409	27	5/500	13,2	8
16	серый	2312105	2312405	28	5/500	13,2	10
20	синий	2312106	2312406	29	5/500	13,2	12
25	желтый	2312107	2312407	30	5/500	13,2	14

DIII 500V для держателей E 33

I_N (A)	Цвет	Код gF	Код gL/gG	Вес (г)	Упаковка (шт.)	Размеры (мм)	
						Ø A	Ø B
32	черный		2313404	48	5/500	27	16
35	черный	2313101	2313401	48	5/500	27	16
40	черный		2313405	48	5/500	27	16
50	белый	2313102	2313402	49	5/500	27	18
63	медный	2313103	2313403	52	5/500	27	20



Предохранители D

DIII AC 690V, DC 600V gL/gG

I _n (A)	Цвет	Код gG	Вес (г)	Упаковка (шт.)	Размеры (мм)	
					∅ A	∅ B
2	розовый	2313501	68	5/200	27	6
4	коричневый	2313502	68	5/200	27	6
6	зеленый	2313503	68	5/200	27	6
10	красный	2313504	69	5/200	27	8
16	серый	2313505	69	5/200	27	10
20	синий	2313506	71	5/200	27	12
25	желтый	2313507	72	5/200	27	14
35	черный	2313508	78	5/200	27	16
50	белый	2313509	80	5/200	27	18
63	медный	2313510	80	5/200	27	20

DIII 750V gF

I _n (A)	Цвет	Код gF	Вес (г)	Упаковка (шт.)	Размеры (мм)	
					∅ A	∅ B
2	розовый	2313601	68	5/200	27	6
4	коричневый	2313602	68	5/200	27	6
6	зеленый	2313603	68	5/200	27	6
10	красный	2313604	68	5/200	27	8
16	серый	2313605	68	5/200	27	10
20	синий	2313606	72	5/200	27	12
25	желтый	2313607	72	5/200	27	14
35	черный	2313608	73	5/200	27	16
50	белый	2313609	86	5/200	27	16
63	медный	2313610	87	5/200	27	16

DIII AC 1200V gF

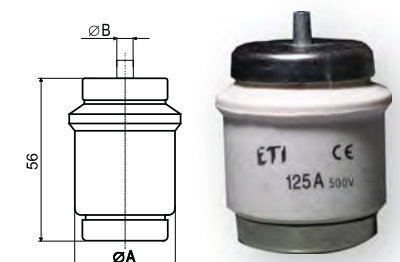
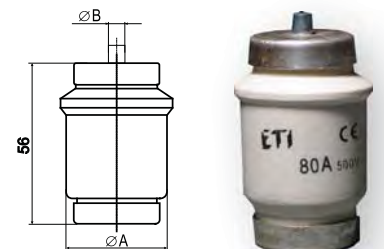
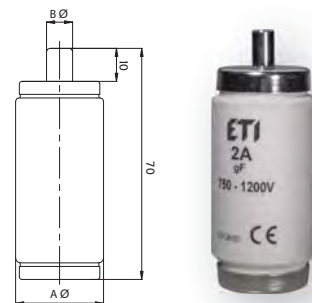
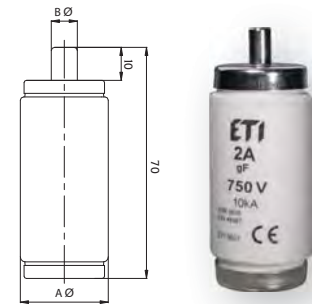
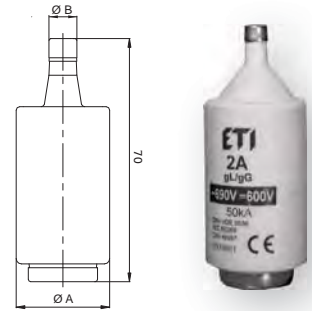
I _n (A)	Цвет	Код gF	Вес (г)	Упаковка (шт.)	Размеры (мм)	
					∅ A	∅ B
2	розовый	2313620	68	5/200	27	6
4	коричневый	2313621	68	5/200	27	6
6	зеленый	2313622	68	5/200	27	6
10	красный	2313623	69	5/200	27	8
16	серый	2313624	69	5/200	27	10
20	синий	2313625	71	5/200	27	12
25	желтый	2313626	72	5/200	27	14
35	черный	2313627	78	5/200	27	16

DIV для держателей R 1 1/4" 500V

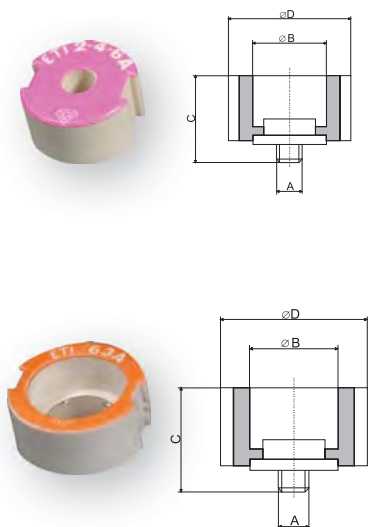
I _n (A)	Цвет	Код gF	Код gL/gG	Вес (г)	Упаковка (шт.)	Размеры (мм)	
						∅ A	∅ B
80	серебряный	2314101	2314401	105	3/48	33	5
100	красный	2314102	2314402	110	3/48	33	7

DIV для держателей R 2" 500V

I _n (A)	Цвет	Код gF	Код gL/gG	Вес (г)	Упаковка (шт.)	Размеры (мм)	
						∅ A	∅ B
125	желтый	2315101	2315401	185	10/60	46	5
160	медный	2315102	2315402	210	10/60	46	7
200	синий	2315103	2315403	215	10/60	46	9



Центрирующие вставки



VD II для держателей E 27

I _N (A)	Цвет	Код	Вес (г)	Упаковка (шт.)	Размеры (мм)			
					∅ A	∅ B	C	∅ D
2	розовый	2342001	13	25/1500	3/16"	6,5	17	24
4	коричневый	2342002	13	25/1500	3/16"	6,5	17	24
6	зеленый	2342003	13	25/1500	3/16"	6,5	17	24
10	красный	2342004	11	25/1500	3/16"	8,5	17	24
16	серый	2342005	11	25/1500	3/16"	10,5	17	24
20	синий	2342006	11	25/1500	3/16"	12,5	17	24
25	желтый	2342007	11	25/1500	3/16"	14,5	17	24

VD III для держателей E 33

I _N (A)	Цвет	Код	Вес (г)	Упаковка (шт.)	Размеры (мм)			
					∅ A	∅ B	C	∅ D
35	черный	2343001	19	25/850	3/16"	16,5	17	30
50	белый	2343002	18	25/850	3/16"	18,5	17	30
63	медный	2343003	16	25/850	3/16"	20,5	17	30

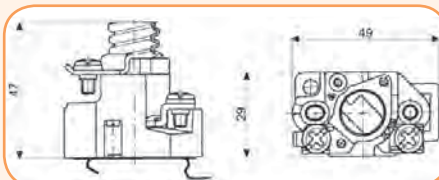
Держатели предохранителей однополюсные

Номинальный ток
25, 63A

Применение - Держатели предохранителей типа D используются в распределительных щитах жилых, административных и промышленных объектов. Установка осуществляется как на монтажную панель с помощью винтов, так и на шину TN35.

Технические характеристики:

Номинальное напряжение U _N	500 V
Номинальный ток I _N	DII 25 A, DIII 63 A
Сечение подключаемых проводников	DII 1 - 10 мм ² , DIII 2,5 - 25 мм ²
Соответствие стандартам	PN-IEC 269, EN 60269, DIN VDE 0636

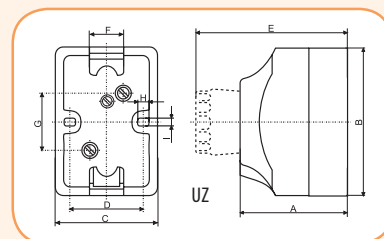
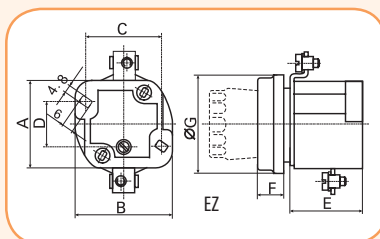


Держатели однополюсные DI

Тип	I _N (A)	Код	Резьба	Вес (г)	Упаковка (шт.)
EZV 25	25	2321001	E16	63	5/250
EZN 25	25	2321002	E16	66	5/250

Держатели однополюсные EZ

Тип	I _N (A)	Код	Резьба	Вес (г)	Упаковка (шт.)	Размеры (мм)						
						A	B	C	D	E	F	G
EZ 25A E27	25	2322001	E27	122	15/195	41	47	36	20	35	13	46
EZ 63A E33	63	2323001	E33	175	15/180	45	56	45	20	36	14	58



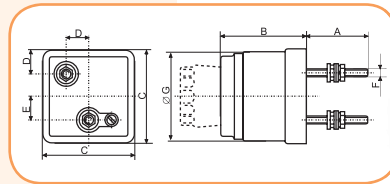
Держатели однополюсные UZ, UZN

Тип	I _N (A)	Код	Резьба	Вес (г)	Упаковка (шт.)	Размеры (мм)								
						A	B	C	D	E	F	G	H	I
UZ 25A E27	25	2322015	E27	200	10/190	56	80	41	33	82	20	46	4,5	4,5
UZN 25A E27	25	2322024	E27	200	10/190	56	80	41	33	82	20	46	4,5	4,5
UZ 63A E33	63	2323004	E33	452	6/78	57	100	66	48,8	81	46	31	8	6

Держатели предохранителей

Держатели однополюсные TZ

Тип	I _n (A)	Код	Резьба	Вес (г)	Упаковка (шт.)	Размеры (мм)						
						A	B	C	D	E	F	G
TZ	25	2322003	E27	185	24/192	26	50	53	13,5	14	M5	46
TZ	63	2323002	E33	368	10/100	31	58	64	16	18	M6	58



Держатель предохранителей UZ 750V - 1200V

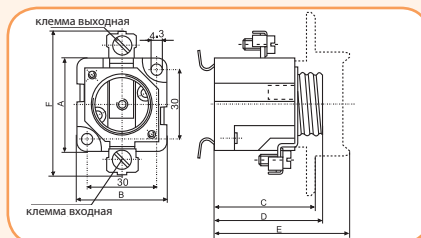
Тип	I _n (A)	Код	Предохранитель	Вес (г)	Упаковка (шт.)
UZ 63/Z/750-1200V	63	D8353869	DIII	85	1



Держатели однополюсные EZN, EZV

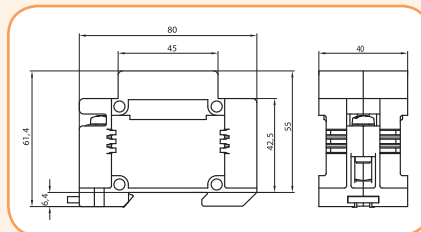
Тип	Код	I _n (A)	Резьба	с крышкой	без крышки	монтаж на шину TH35	монтаж на винтах	Клеммы		Вес (г)	Упаковка (шт.)	Размеры (мм)						
								Выход ↑	Вход ↓			A	B	C	D	E		
EZN 25-ZP	2322016	25	E27	X		X			M5		M5	56	10/130	41	39	44	47	60
EZN 63-ZP	2323028	63	E33	X	X				2xM5		2xM5	59	10/120	43	47	44	47	56
EZN 63-M6-ZP	2323023	63	E33	X	X				2xM5		M6	80	10/120	43	47	44	47	56
EZV 25-ZP	2322017	25	E27	X			X		M5		M5	77	10/130	41	39	44	47	60
EZV 63-ZP	2323029	63	E33	X			X		2xM5		2xM5	75	10/120	43	47	44	47	56
EZV 63-M6-ZP	2323022	63	E33	X			X		2xM5		M6	72	10/120	43	47	44	47	56
EZN 25®	2322009	25	E27		X	X			M5		M5	68	15/195	41	39	44	47	60
EZN 63®	2323008	63	E33		X	X			2xM5		2xM5	66	15/180	43	47	44	47	56
EZN 63-M6®	2323013	63	E33		X	X			2xM5		M6	87	15/180	43	47	44	47	56
EZV 25	2322011	25	E27	X		X			M5		M5	80	15/195	41	39	44	47	60
EZV 63	2323010	63	E33	X		X			2xM5		2xM5	82	15/180	43	47	44	47	56
EZV 63-M6	2323020	63	E33	X		X			2xM5		M6	80	15/180	43	47	44	47	56

* EZV - монтаж на винтах
EZN - монтаж на шину TH 35
ZP - защитная крышка



Держатель DII Comfort

Тип	I _n (A)	Код	Резьба	Вес (г)	Упаковка (шт.)
DII Comfort	25	2322040	E27	137	3/105

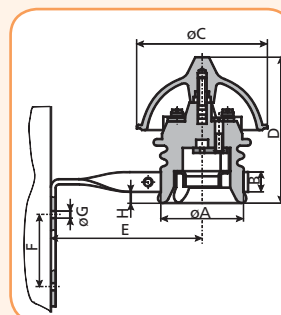


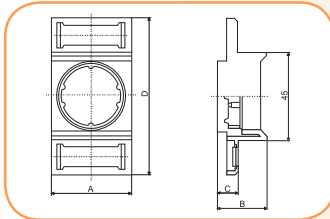
Держатель для воздушных линий

Тип	I _n (A)	Код	Резьба	Вес (г)	Упаковка (шт.)
FZ	25	2322007	E27	750	1/22
FZ	63	2323006	E33	1050	1/16

Габаритные размеры

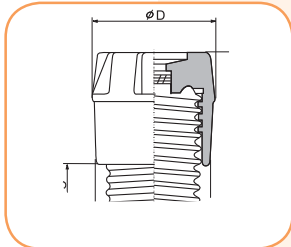
Тип	I _n (A)	Размеры							
		ØA	B	ØC	D	E	F	ØG	H
FZ	25	61	14	104	118	90	50	7	20
FZ	63	70	21	114	120	130	58	7	21





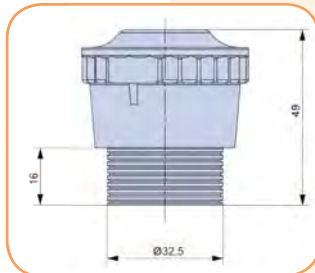
Защитная крышка для держателей EZN ZP и EZV ZP

Тип	I _n (А)	Код	Резьба	Вес (г)	Упаковка (шт.)	Размеры (мм)			
						A	B	C	D
EZN ZP/25, EZV ZP/25	25	2352001	E 27	16	30/390	40	24	10,8	80
EZN ZP/63, EZV ZP/63	63	2353002	E 33	12	30/360	49	21	9	80



Крышка предохранителя КD

Тип	I _n (А)	Код	Резьба	Вес (г)	Упаковка (шт.)	Размеры (мм)			
						A	B	C	D
KDI	25	2331001	E16	18	50/1300	23	35	10	26
KDII	25	2332003	E27	35	50/600	34	44	12	35
KDIII	63	2333002	E 33	59	30/360	43	44	12	43



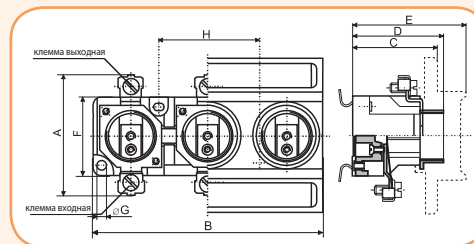
Крышка предохранителя КЗ

I _n (А)	Тип	Код	Резьба	Вес (г)	Упаковка (шт.)
63	K3/Z/750-1200V	D8353814	Z33	35	5

Держатели предохранителей трёхполюсные

Держатели трёхполюсные EZN/3, EZV/3

Тип	Код	I _n (А)	Резьба	с крышкой	монтаж на шину TH35	монтаж на винтах	Клеммы				Вес (г)	Упаковка (шт.)	Размеры (мм)							
							Выход		Вход				A	B	C	D	E	F	ØG	H
							↑	↓	↑	↓										
EZN 25/3	2322025	25	E 27	x	x		⊕	M5	⊕	M5	352	4/60	41	121	44	47	60	30	4,3	50
EZV 25/3	2322026	25	E 27	x		x	⊕	M5	⊕	M5	346	4/60	41	121	44	47	60	30	4,3	50
EZN 63/3	2323016	63	E 33	x	x		⊕	2xM5	⊕	2xM5	488	6/42	43	148	44	47	56	32	4,3	62
EZV 63/3	2323017	63	E 33	x		x	⊕	2xM5	⊕	2xM5	484	6/42	43	148	44	47	56	32	4,3	62
EZN 63/3-M6	2323018	63	E 33	x	x		⊕	2xM5	⊕	M6	488	6/42	43	148	44	47	56	32	4,3	62
EZV 63/3-M6	2323019	63	E 33	x		x	⊕	2xM5	⊕	M6	484	6/42	43	148	44	47	56	32	4,3	62

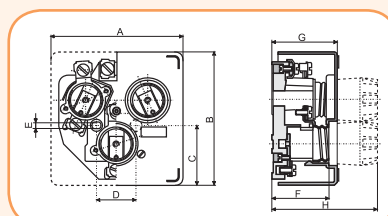


Держатели трёхполюсные EZN/3, EZV/3 -DELTA

Тип	I _n (А)	Код	Вес (г)	Упаковка (шт.)	Размеры (мм)							
					A	B	C	D	E	F	G	H
EZN 25/3-DELTA*	25	2322036	410	8	106	106	48	1	/	45	52	86
EZV 25/3-DELTA**	25	2322037	400	8	106	106	48	32	5,2	45	52	86
EZN 63/3-DELTA*	63	2323043	590	8	127	130	54	/	/	45	52	85
EZV 63/3-DELTA**	63	2323044	580	8	127	130	54	32	5,2	45	52	85

** - Монтаж на панель с помощью винтов

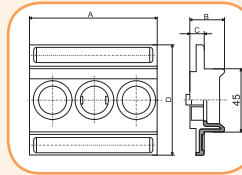
* - Монтаж на шину TH 35



Держатели предохранителей

Защитная крышка для держателей EZN/3 ZP и EZV/3 ZP

Тип	Код	Вес (г)	Упаковка (шт.)	Размеры (мм)			
				A	B	C	D
EZN, EZV 25/3 ZP	2352003	40	12/120	121	24	10,8	80
EZN, EZV 63/3 ZP	2353004	40	12/120	148	21	9	80



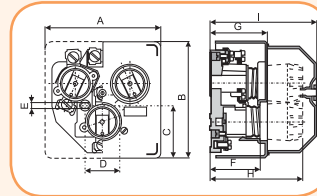
Держатель с защитной крышкой - DELTA

Тип	Код	Вес (г)	Упаковка (шт.)	Размеры (мм)								
				A	B	C	D	E	F	G	H	I
T 25/3N*	2362003	460	4	106	106	48	/	/	45	52	86	97
T 63/3N*	2363003	660	4	127	130	54	/	/	45	52	85	97
T 25/3V**	2362004	450	4	106	106	48	32	5,2	45	52	86	97
T 63/3V**	2363004	650	4	127	130	54	32	5,2	45	52	85	97

Внимание!

* - Монтаж на шину TH 35

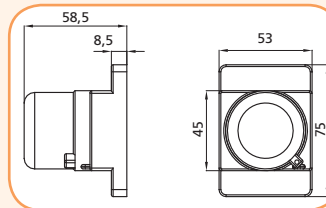
** - Монтаж на панель с помощью винтов



Защитная крышка к держателям EZN 25 и EZV 25 ZPG

Защитная крышка к держателям EZN 25 и EZV 25

Тип	Код	Вес (г)	Упаковка (шт.)
ZPG 25	2352004	41	5/150



Защитная крышка ZPG 25 для защиты от непосредственного прикосновения к токоведущим частям под напряжением. Имеется возможность пломбирования. Предназначена для однополюсных держателей EZN 25 и EZV 25.



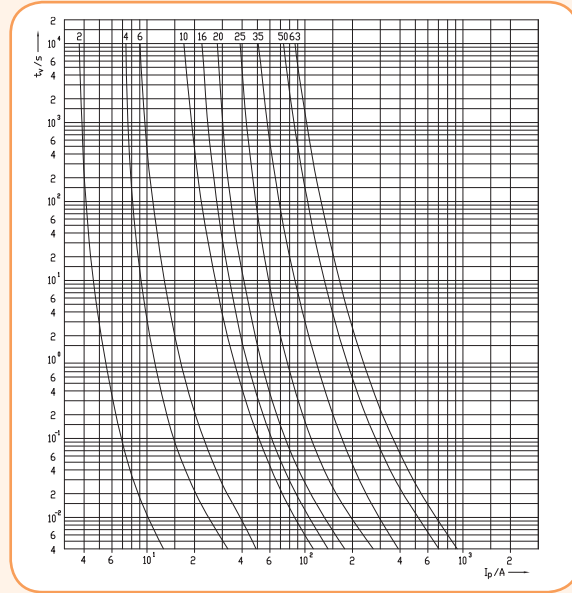
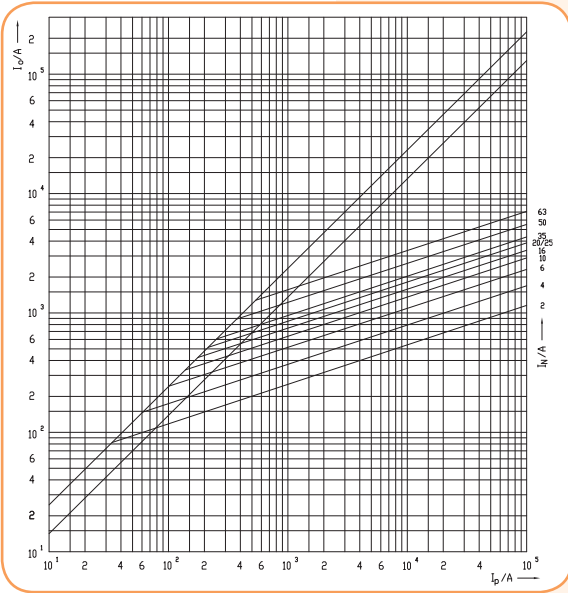
Таблица значений для предохранителей DI - DIII gG: потери мощности P_v , I^2t - перед разрывом "дуго", I^2t_c - после разрыва "дуго"

DI gG, DII gG					
I_N	ΔP_v	I^2t lms	I^2t_{230V}	I^2t_{400V}	I^2t_{500V}
A	W	A ² s	A ² s	A ² s	A ² s
2	2,6	3,7	6,6	8,8	10,7
4	2,0	15,1	22	28	34
6	2,20	42	66	85	100
10	1,62	160	240	300	340
16	2,40	630	890	1060	1090
20	2,60	810	1200	1454	1620
25	3,40	1600	2400	3150	3450

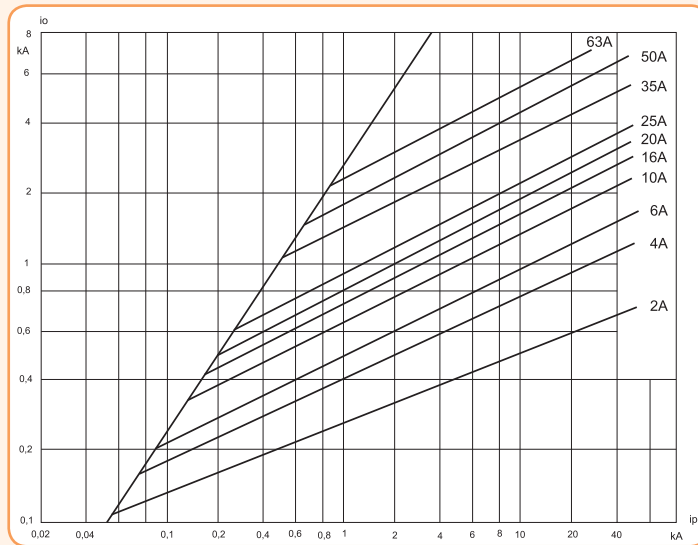
DIII gG					
I_N	ΔP_v	I^2t lms	I^2t_{230V}	I^2t_{400V}	I^2t_{500V}
A	W	A ² s	A ² s	A ² s	A ² s
35	3,60	3450	5200	6209	7200
50	5,70	6500	9750	1235	14500
63	6,90	11000	16500	2223	26500

DIII gG					
I_N	ΔP_v	I^2t lms	I^2t_{230V}	I^2t_{400V}	I^2t_{500V}
A	W	A ² s	A ² s	A ² s	A ² s
80	7,54	14600	23000	28460	32500
100	8,80	28600	44000	56072	65000

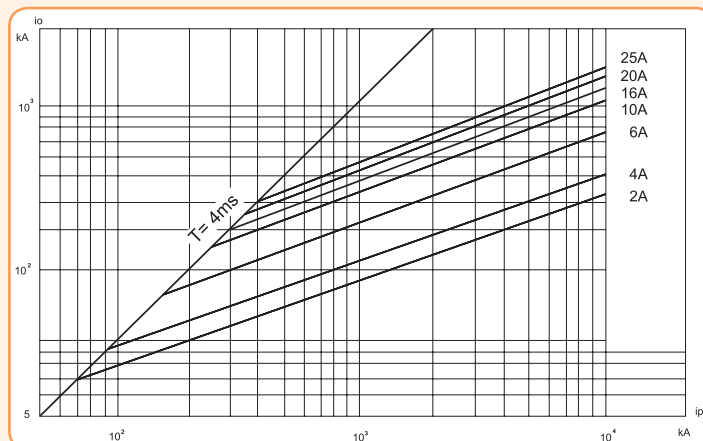
Токо-временные характеристики и характеристики ограничения тока предохранителей DIII 750 V - gF



Характеристики ограничения тока предохранителей (gF) при переменном токе

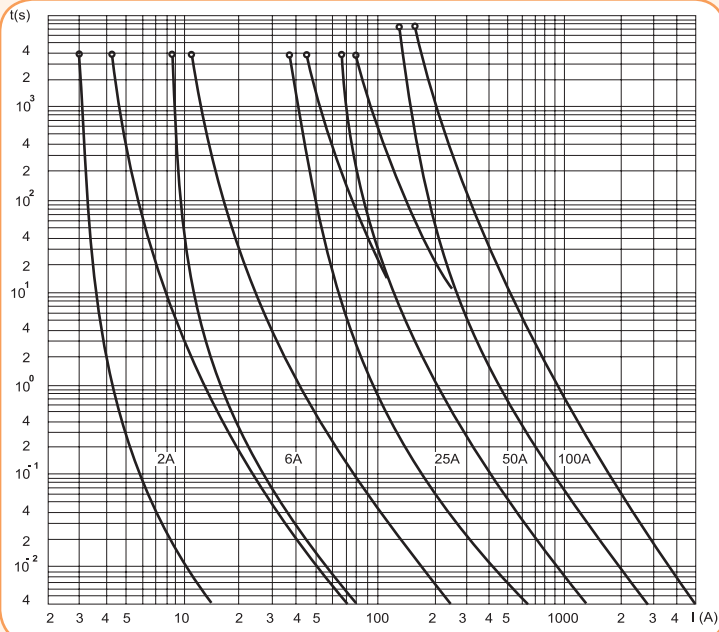


Характеристики ограничения тока предохранителей (gF) при постоянном токе

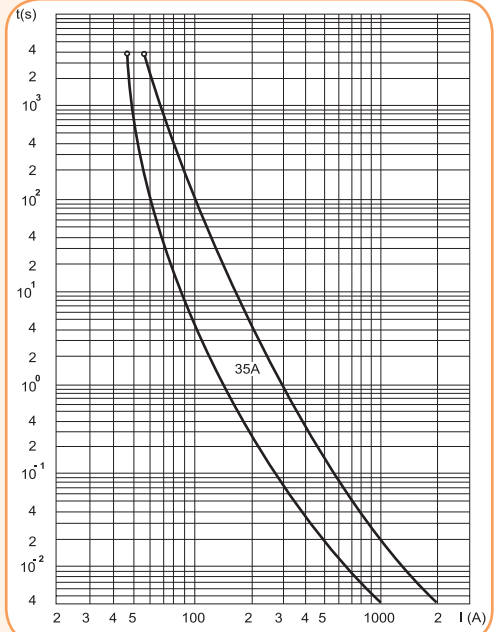


Предохранители D

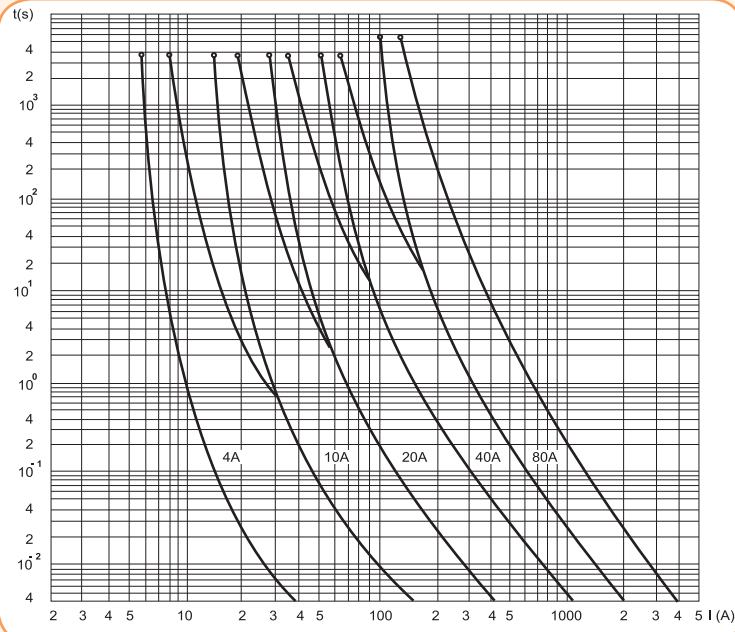
Токо-временные характеристики предохранителей (gL/gG)
2, 6A, 25, 50, 100A на напряжение 500 и 690 V



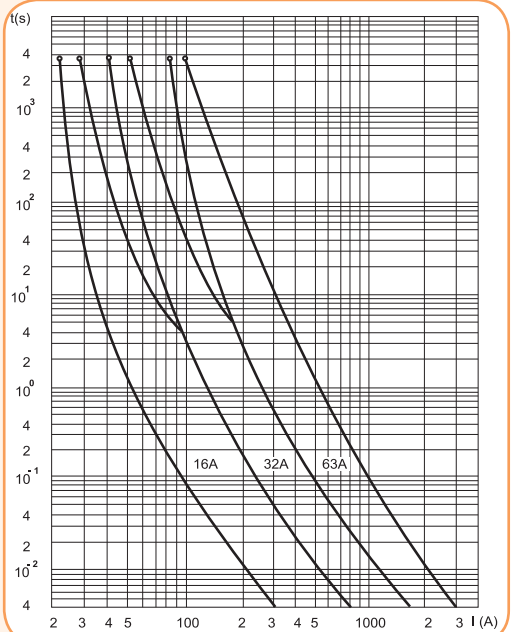
Токо-временные характеристики предохранителей (gL/gG) 35A на напряжение 500 и 690 V



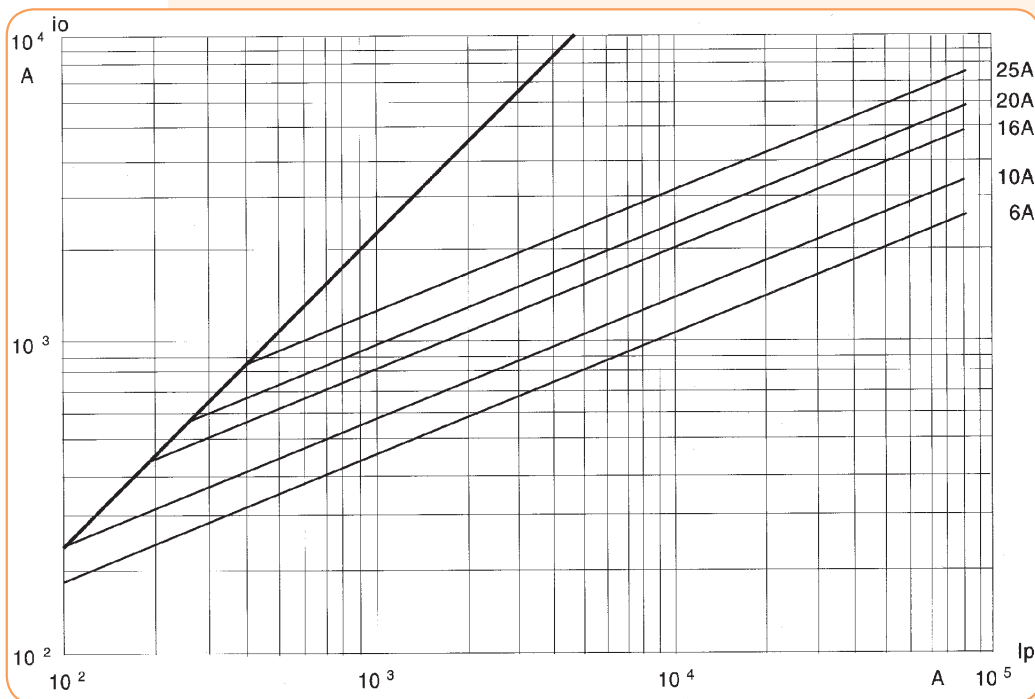
Токо-временные характеристики предохранителей (gL/gG)
4, 10, 20, 40, 80A на напряжение 500 и 690 V



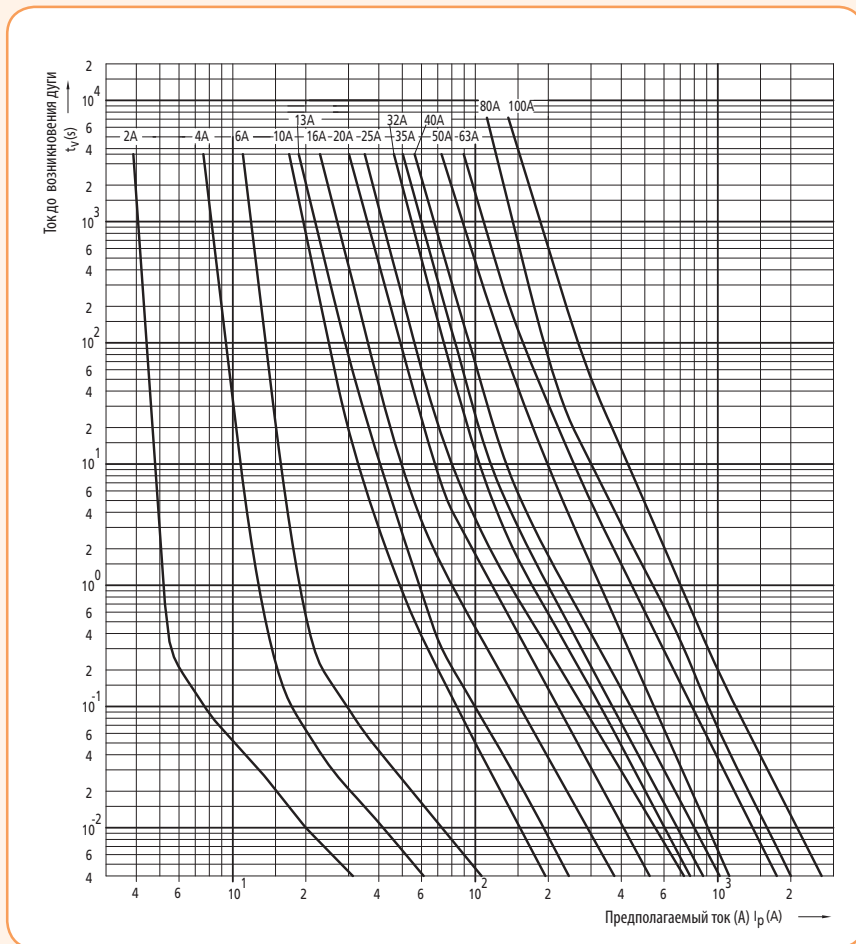
Токо-временные характеристики предохранителей (gL/gG) 16, 32, 63A на напряжение 500 и 690 V



Характеристики ограничения тока предохранителей (gL/gG) при переменном токе

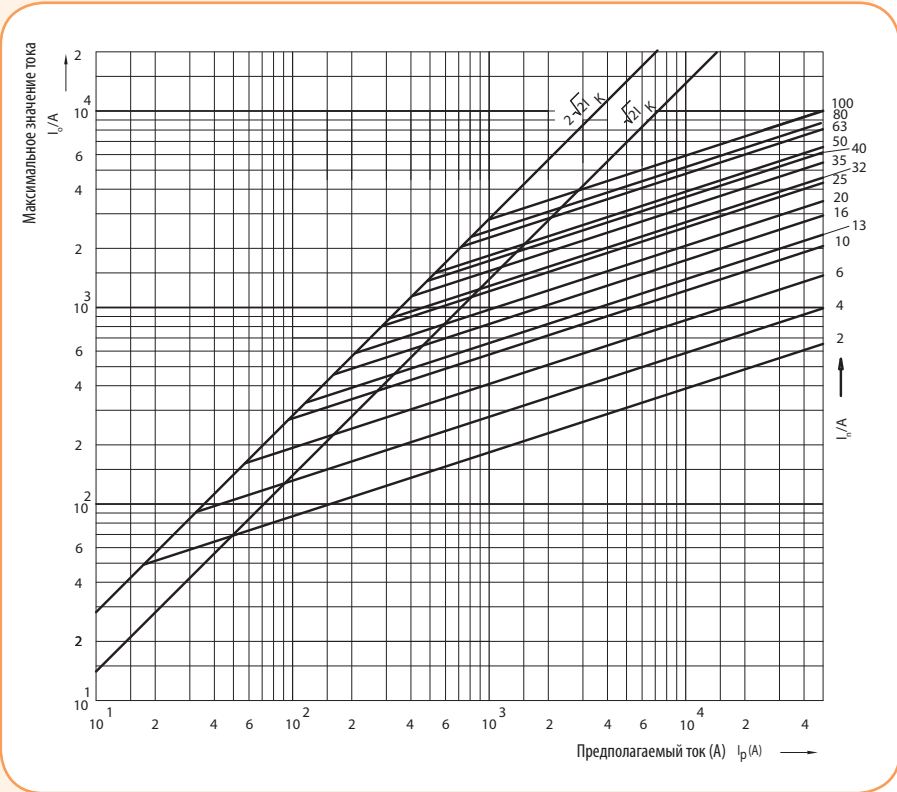


Токо-временная характеристика предохранителей

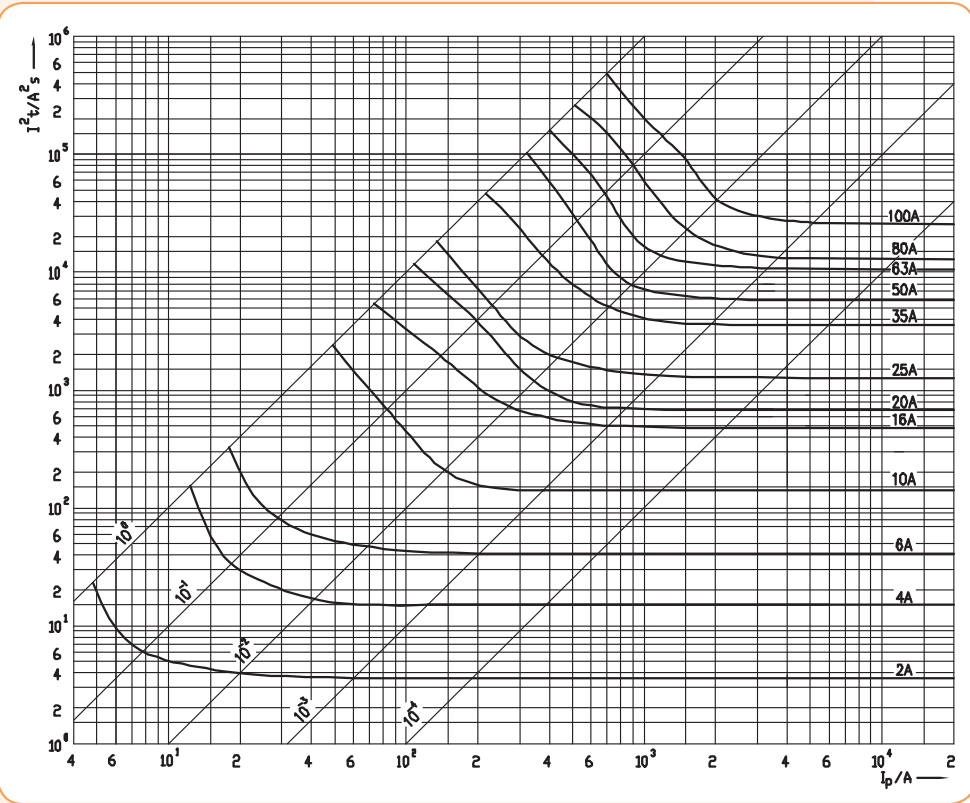


Предохранители D

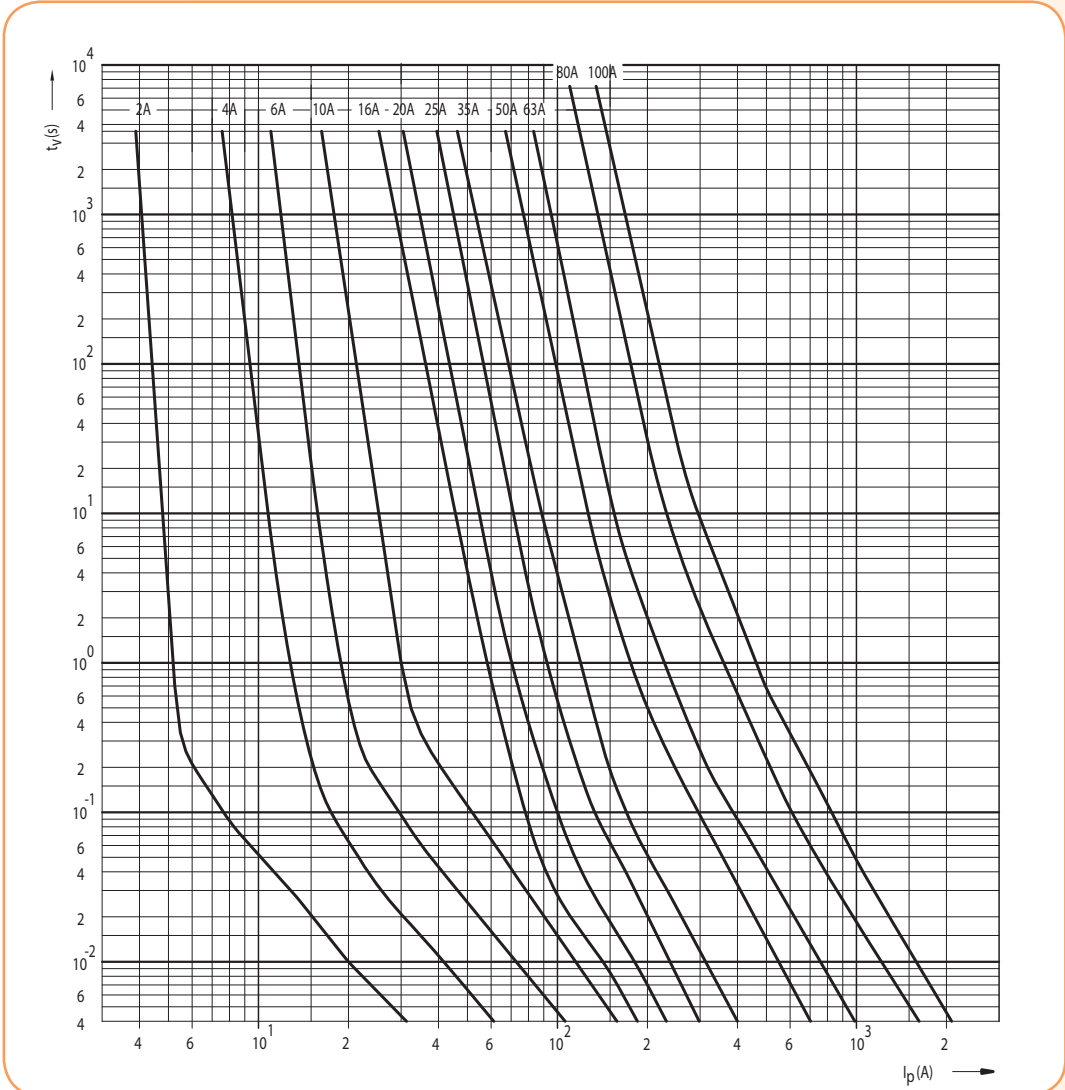
Характеристики токов отключения предохранителей



Характеристики I^2t предохранителей DII, DIII, DIV - gL/gG



Токо-временная характеристика предохранителей (gF)



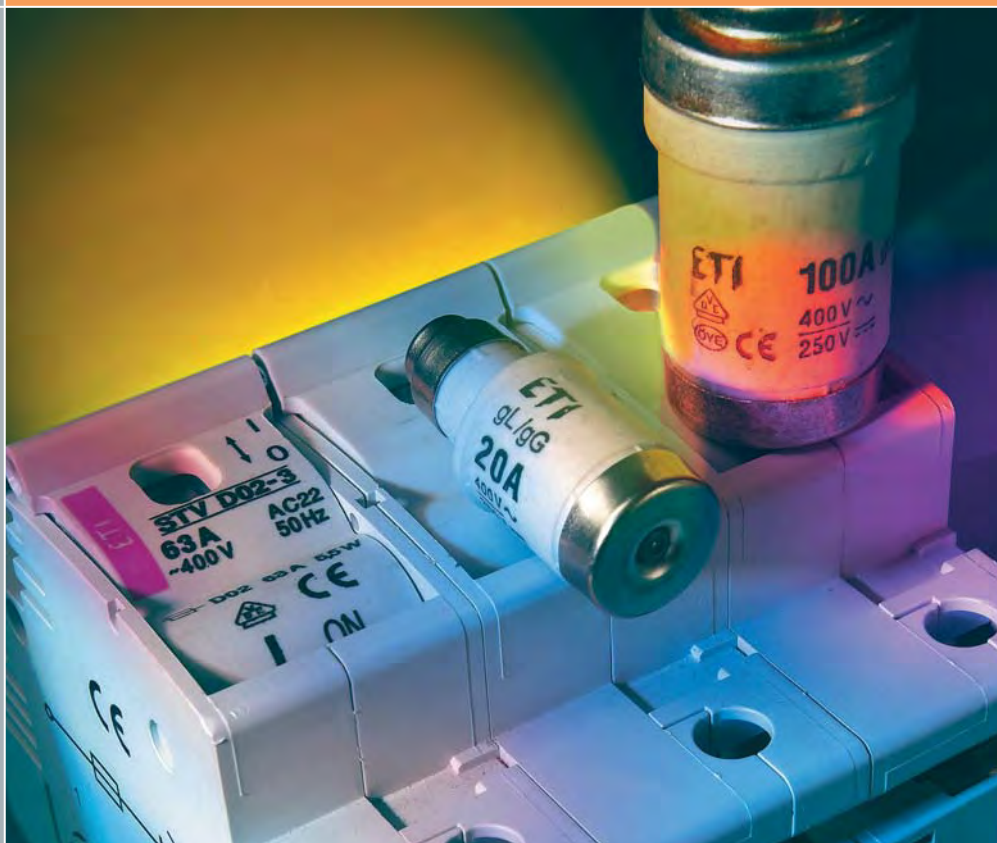
D

D0

ПРЕДОХРАНИТЕЛИ СЕРИИ D0	386
ДЕРЖАТЕЛИ ПРЕДОХРАНИТЕЛЕЙ	387
ЦЕНТРИРУЮЩИЕ ВСТАВКИ	389
КРЫШКИ ПРЕДОХРАНИТЕЛЕЙ	389
РАЗЪЕДИНИТЕЛИ СЕРИИ VL D01	392
РАЗЪЕДИНИТЕЛИ СЕРИИ STV D02	



НИЗКОВОЛЬТНЫЕ МАЛОГАБАРИТНЫЕ
ПРЕДОХРАНИТЕЛИ СЕРИИ D0



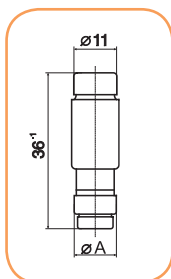
Предохранители D0

Особенности:

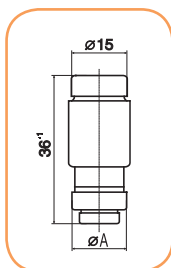
- компактные габаритные размеры,
- небольшие потери мощности,
- малый нагрев,
- высокая отключающая способность,
- стабильные токовременные характеристики,
- возможность построения селективных схем защиты,
- индикация состояния предохранителя,
- возможность использования разъединителей VLD01 и STV D02.

Применение - Предохранители серии D0 предназначены для защиты силовых, сигнальных и управляющих цепей от токов короткого замыкания и перегрузок.

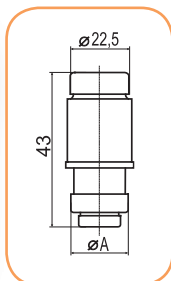
Технические характеристики:	
Номинальное напряжение U_N	400 V~ 250 V---
Номинальный ток I_N	D01 2-16 A, D02 20-63A, D03 80-100 A
Отключающая способность	50 kA~ $\cos\varphi = 0,1$ 8 kA --- T=15 ms
Характеристика	gL-gG
Соответствие стандартам	PN-IEC 269, EN 60269, DIN VDE 0636



D01 gL для держателей E 14					
I_N (A)	Цвет	Код	Вес (г)	Упаковка (шт.)	Размеры (мм) $\varnothing A$
2	розовый	2211001	6	10/500	7,3
4	коричневый	2211002	6	10/500	7,3
6	зелёный	2211003	6	10/500	7,3
10	красный	2211004	6	10/500	8,5
13	черный	2211006	6	10/500	7,3
16	серый	2211005	6	10/500	9,7



D02 gL для держателей E 18					
I_N (A)	Цвет	Код	Вес (г)	Упаковка (шт.)	Размеры (мм) $\varnothing A$
20	синий	2212001	11	10/500	10,9
25	желтый	2212002	12	10/500	12,1
32	черный	2212006	13	10/500	13,3
35	белый	2212003	13	10/500	13,3
40	черный	2212007	13	10/500	13,3
50	белый	2212004	13	10/500	14,5
63	медный	2212005	15	10/500	15,9



D03 gL для держателей M 30x2					
I_N (A)	Цвет	Код	Вес (г)	Упаковка (шт.)	Размеры (мм) $\varnothing A$
80	серебряный	2213001	35	10	21,4
100	красный	2213002	35	10	24,4

Держатели предохранителей D01, D02 (1-полюсные)

Применение - Держатели предохранителей предназначены для монтажа как в распределительные устройства, так и для индивидуального монтажа в быту и промышленности. При установке держателей в распределительные модульные щиты достигается полная защита от прикосновений к токоведущим частям, находящихся под напряжением.

Особенности:

- установка на шину TH35,
- возможность установки в щиты внутреннего монтажа, глубиной более 80 мм,
- возможность замены центрирующих вставок под напряжением с помощью съёмника.

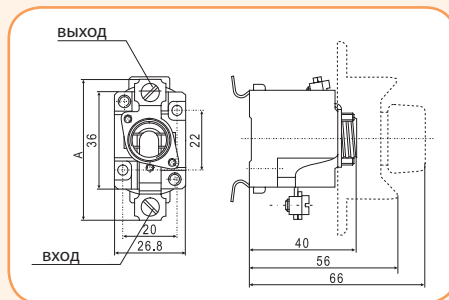
Технические характеристики:

Номинальное напряжение U_N	400 V
Номинальный ток I_N	D01 16 A, D02 63A
Класс изоляции	B - VDE 0110
Сечение подключаемых проводников	D01 1 – 4 мм ² D02 1,5 – 25 мм ²
Соответствие стандартам	PN- IEC 269, EN 60269, DIN VDE 0636

Однополюсные держатели D0



Тип	Код	I_N (A)	Резьба	с крышкой	без крышки	установка на шину TH35	установка на винтах	Клеммы		Сечение проводников (мм ²)	Размеры А (мм)	Вес (г)	Упаковка (шт.)
								Выход ↑	Вход ↓				
D01N - K	2221011	16	E 14	X	X	X		↑	↓	1,5-4	53	68	15/300
D01V - K	2221012	16	E 14	X		X		↑	↓	1,5-4	53	66	15/300
D02N - K	2222011	63	E 18	X	X			↑	↓	2,5-25	57	87	15/300
D02V - K	2222012	63	E 18	X	X			↑	↓	2,5-25	57	80	15/300
D02N M5 - K	2222016	63	E 18	X		X		↑	↓	2,5-25	57	82	15/300
D02V M5 - K	2222015	63	E 18	X		X		↑	↓	2,5-25	57	80	15/300
D01N	2221001	16	E 14		X	X		↑	↓	1,5-4	53	56	15/150
D01V	2221002	16	E 14		X	X		↑	↓	1,5-4	53	59	15/150
D02N	2222001	63	E 18		X	X		↑	↓	2,5-25	57	80	15/150
D02V	2222002	63	E 18		X	X		↑	↓	2,5-25	57	77	15/150
D02N M5	2222006	63	E 18		X	X		↑	↓	2,5-25	57	75	15/150
D02V M5	2222005	63	E 18		X	X		↑	↓	2,5-25	57	72	15/150

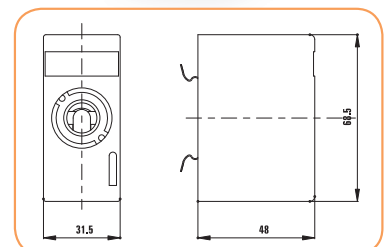


Однополюсные держатели D0 - U (в защитном корпусе)

Тип	I_N (A)	Код	Резьба	в защитном корпусе	монтаж на шину TH35	монтаж на винтах	Вес (г)	Упаковка (шт.)
D01NU - K	16	2221111	E14	X	X		80	15/210
D01VU - K	16	2221112	E14	X		X	80	15/210
D02NU - K	63	2222111	E18	X	X		90	15/210
D02VU - K	63	2222112	E18	X		X	90	15/210

Однополюсные держатели D0 - U - варианты клемм

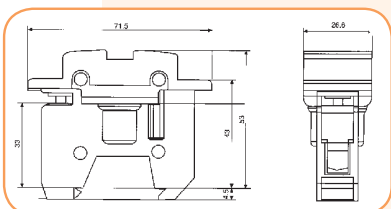
Тип	подключение		сечение подключаемых проводников (мм ²)
	выход	вход	
D01 U	↑ M4	↓ M4	1,5 - 4
D02 U	↑ 2xM5	↓ 2xM5	2,5 - 25



Держатели предохранителей PP D01 и PP D02

Особенности:

- возможность установки на шину TH35,
- держатель выполнен из высококачественных термостойких материалов,
- конструкция входной клеммы позволяет зажимать проводник и шину одновременно,
- конструкция выходной клеммы зажимает только проводник.



Технические характеристики:

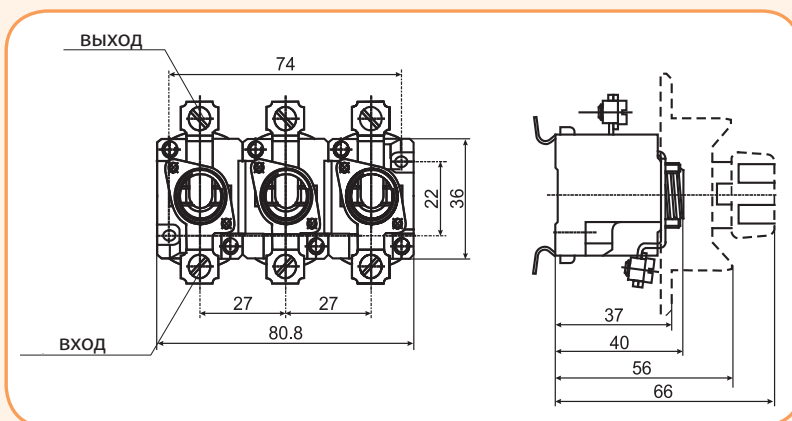
1. PP D01 предназначены для предохранителей D01, 2 -16 А, 400 V AC
2. PP D02 предназначены для предохранителей D02, 20 - 63 А, 400 V AC

Применение - Держатели предохранителей PP D01 и PP D02 предназначены для установки в распределительных щитах жилых и промышленных объектов.
Исполнение - однополюсное и трёхполюсное.

Держатели предохранителей PP D01 и PP D02

Тип	Количество полюсов	I_n (А)	Код	Вес (г)	Упаковка (шт.)
PP D01-1	1	16	2221015	70	15
PP D01-3	3	16	2221022	220	3
PP D02-1	1	63	2222018	86	15
PP D02-3	3	63	2222043	270	3

Держатели предохранителей D0/3 - 3-х полюсные



Держатели предохранителей D0/3 - трехполюсные

Тип	Код	I_n (А)	Резьба	с крышкой	без крышки	установка на шину TH35	монтаж на винтах	Клеммы				Сечение проводников (мм ²)	Размеры (мм)	Вес (г)	Упаковка (шт.)
								Выход ↑		Вход ↓					
D01 N/3 - K	2221021	16	E 14	X		X		⊗	M4	⊗	M4	1,5-4	53	216	5/100
D01V/3 - K	2221020	16	E 14	X		X		⊗	M4	⊗	M4	1,5-4	53	187	5/100
D02N/3 - K	2222021	63	E 18	X		X		⊗	2xM5	⊗	2xM5	2,5-25	57	252	5/100
D02V/3 - K	2222020	63	E 18	X		X		⊗	2xM5	⊗	M5	2,5-25	57	246	5/100
D02N/3 M5 - K	2222023	63	E 18	X		X		⊗	2xM5	⊗	M5	2,5-25	57	237	5/100
D02V/3 M5 - K	2222022	63	E 18	X		X		⊗	2xM5	⊗	M5	2,5-25	57	231	5/100
D01N/3	2221031	16	E 14		X	X		⊗	M4	⊗	M4	1,5-4	53	176	5/50
D01V/3	2221030	16	E 14		X	X		⊗	M4	⊗	M4	1,5-4	53	170	5/50
D02N/3	2222031	63	E 18		X	X		⊗	2xM5	⊗	2xM5	2,5-25	57	235	5/50
D02V/3	2222030	63	E 18		X	X		⊗	2xM5	⊗	2xM5	2,5-25	57	229	5/50
D02N/3 M5	2222033	63	E 18		X	X		⊗	2xM5	⊗	M5	2,5-25	57	220	5/50
D02V/3 M5	2222032	63	E 18		X	X		⊗	2xM5	⊗	M5	2,5-25	57	214	5/50

Аксессуары

Защитная крышка D01, D02 ZP

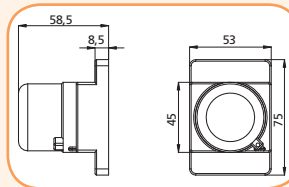
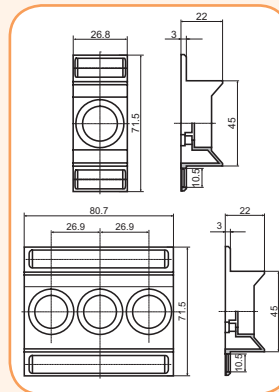
Тип	Держатели	Код	Вес (г)	Упаковка (шт.)
D01 ZP	D01V, D01N	2251006	8	50/700
D02 ZP	D02V, D02fV	2251005	8	50/700

Защитная крышка D01/3, D02/3 ZP

Тип	Держатели	Код	Вес (г)	Упаковка (шт.)
D01/3 ZP	D01V/3, D01N/3	2251004	17	14/280
D02/3 ZP	D02V/3, D02N/3	2251002	16	14/280

Защитная крышка D01 G

Тип	Код	Вес (г)	Упаковка (шт.)
D01 G	2251007	41	5/150


Центрирующие вставки V D01 для держателей E 14

Тип	Код	Цвет	Вес (г)	Упаковка (шт.)	Размеры (мм)	
					∅ A	∅ B
2	2241001	розовый	1	50/500	7,9	12
4	2241002	коричневый	1	50/500	7,9	12
6	2241003	зеленый	1	50/500	7,9	12
10	2241004	красный	1	50/500	9,1	12

Центрирующие вставки V D02 для держателей E 18

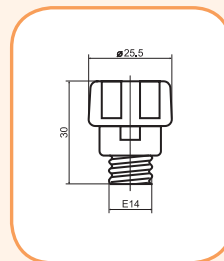
Тип	Код	Цвет	Вес (г)	Упаковка (шт.)	Размеры (мм)	
					∅ A	∅ B
2*	2243001	розовый	1	50/500	7,9	16,6
4*	2243002	коричневый	1	50/500	7,9	16,6
6*	2243003	зеленый	1	50/500	7,9	16,6
10*	2243004	красный	1	50/500	9,1	16,6
16*	2243005	черный	1	50/500	10,3	16,6
20	2242001	синий	1	50/500	11,5	16,6
25	2242002	желтый	1	50/500	12,7	16,6
35	2242003	черный	1	50/500	13,9	16,6
50	2242004	белый	1	50/500	15,1	16,6

* - Для установки предохранителей D01 в держатели D02

Крышки D0 - для держателей D0

Тип	Код	Вес (г)	Упаковка (шт.)
KN D01	2231003	14	20/500
KN D02	2232003	17	20/500
KN D02P*	2232004	17	20/500
PLK D01 P*	2231009	12	10/620
PLK D02 P*	2232009	14	10/620
PLKD01	2231008	12	10/620
PLKD02	2232008	14	10/620

* - С возможностью пломбирования
PLK - крышка выполнена с изоляционного пластика

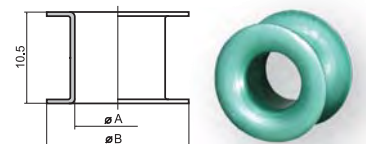
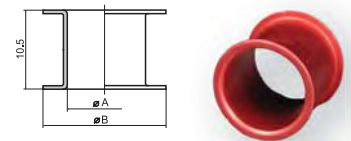

Специальная вставка - для крышек KN D02

Код	Вес (г)	Упаковка (шт.)
2231000	1	25/300

* - Специальная вставка служит для установки в крышку предохранителей KN D02 в случае использования предохранителей D01

Съемник центрирующих вставок

Код	Вес (г)	Упаковка (шт.)
2241000	17	20/120

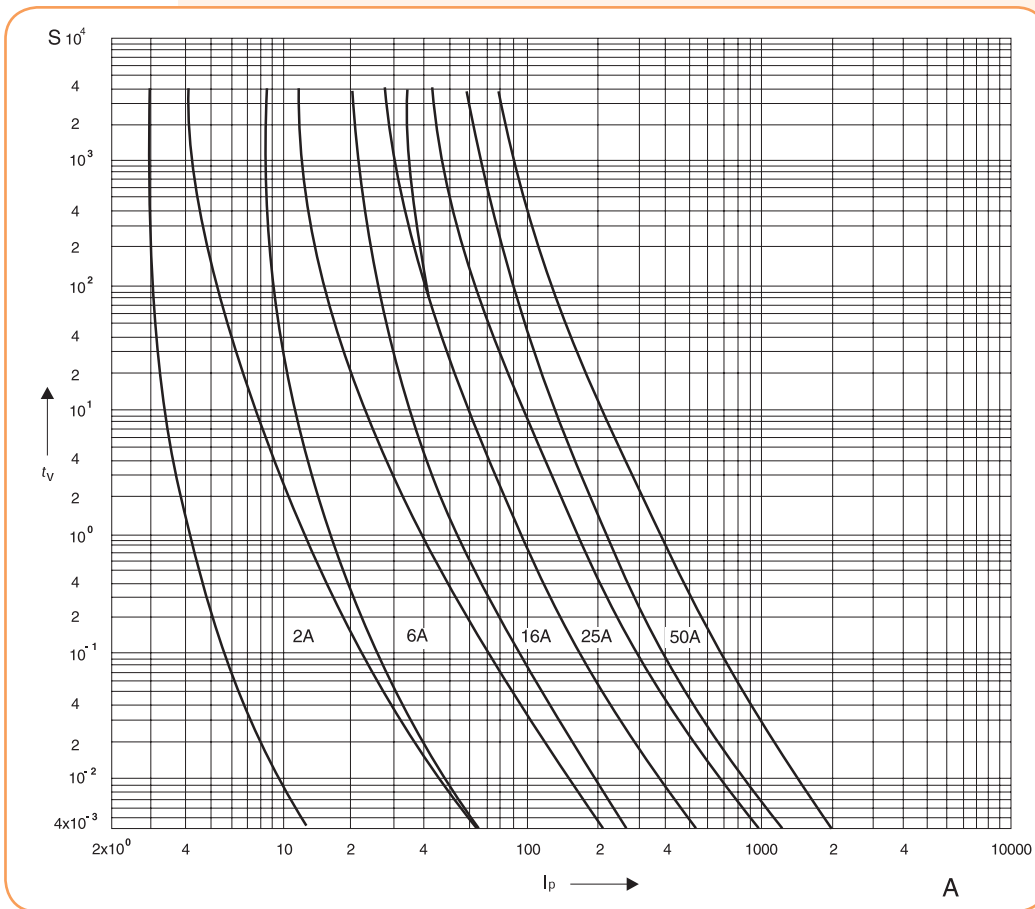


PLK D0

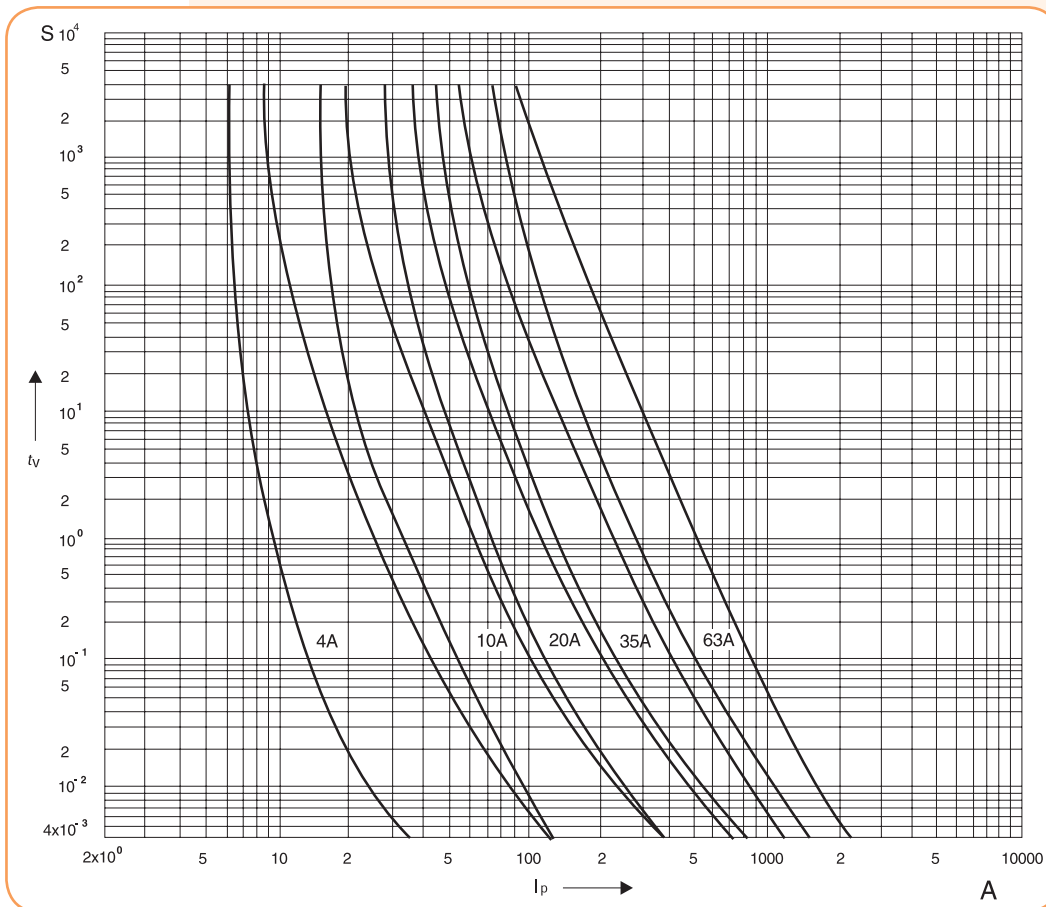
KN D0



Токо-временные характеристики предохранителей D01 и D02

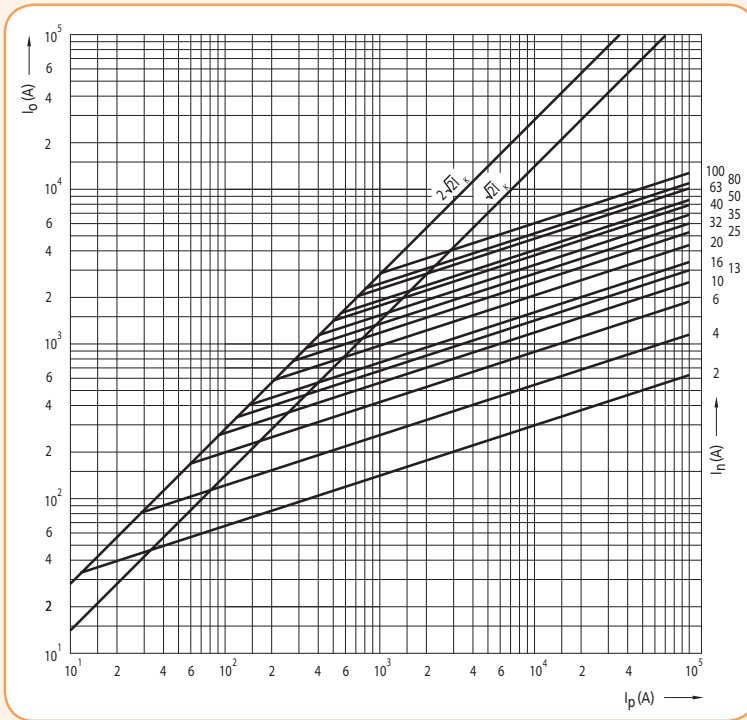


Токо-временные характеристики предохранителей D01 и D02



D0

Характеристики ограничения тока предохранителей D01 и D02



Характеристики I²t предохранителей D01 и D02

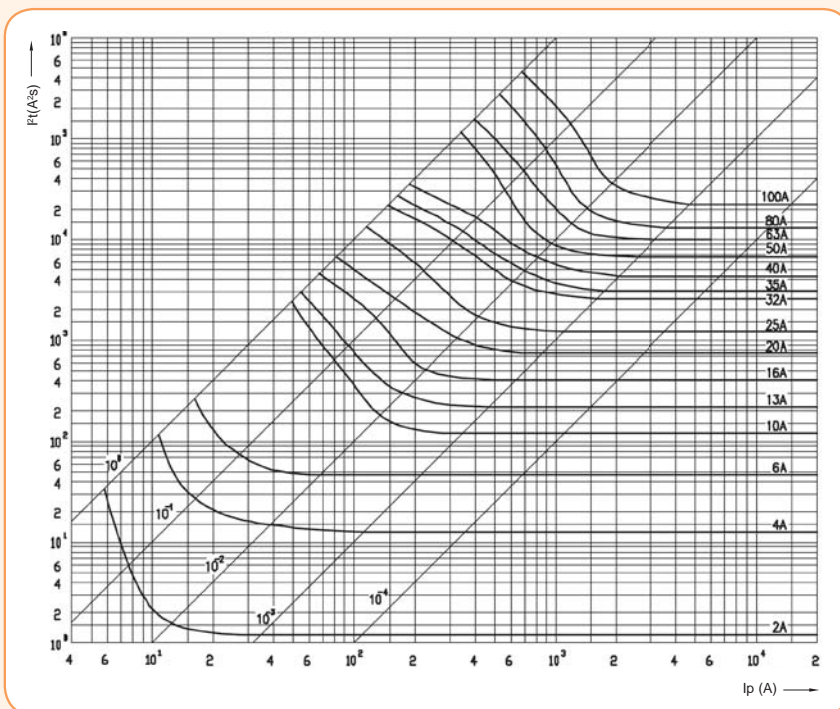


Таблица значений для предохранителей D0 (gG)

D01 gG					D02 gG					D03 gG				
I _n	ΔP _v	I²t	I²t _c	I²t _c	I _n	ΔP _v	I²t	I²t _c	I²t _c	I _n	ΔP _v	I²t	I²t _c	I²t _c
A	W	A²S	A²S	A²S	A	W	A²S	A²S	A²S	A	W	A²S	A²S	A²S
2	1,60	1,2	6,3	11,9	20	2,40	740	1350	1800	80	5,30	12960	25030	34560
4	1,31	12,5	21,6	30,5	25	3,20	1210	2380	3170	100	6,40	22100	46560	60260
6	1,68	29,4	68,4	86,9	35	3,80	3110	5200	6640					
10	1,3	120	270	338	50	4,20	6750	12000	15100					
13	1,95	219	600	750	63	5,30	10000	18400	22900					
16	2,10	406	620	795										

Разъединители предохранителей

Разъединители предохранителей VLD01

Особенности:

- модульное исполнение,
- возможность пломбирования как во включенном так и в выключенном состоянии,
- конструкция клемм позволяет зажимать проводник и шину одновременно,
- количество полюсов: 1р, 1р+N, 2р, 3р, 3р+N,
- вид нагрузки АС 22В,
- отключающая способность 50 кА,
- индикация состояния предохранителя.



Разъединитель предохранителей - это устройство со сменными плавкими вставками. Позволяет использовать эксплуатационные преимущества систем защиты D0:

- возможность замены вышедшего из строя предохранителя без риска прикосновения к токоведущим частям;
- надежный контакт обеспечивается системой пружинных зажимов;
- индикатор срабатывания предохранителя виден в обоих положениях разъединителя (1 или 0).

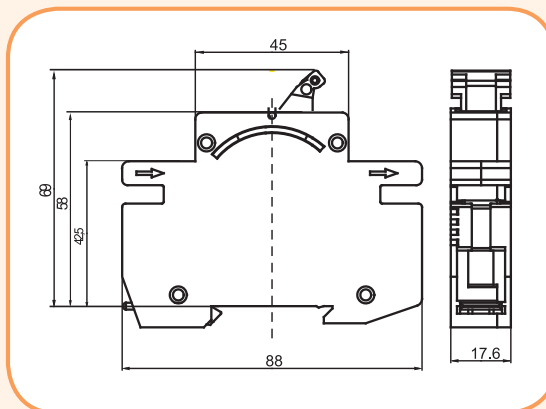
Принцип работы разъединителя VLD01: Ячейка предохранителей D01 (2 А - 6 А, 10 А, 16 А) выполняет функцию рычага выключающего (включающего) разъединителя. Центрирующая вставка может быть заменена только с использованием специального инструмента. Разъединитель предназначен для монтажа на шину ТН 35.

Технические характеристики:

Номинальное напряжение U_N	230/400 V
Номинальное напряжение изоляции U_I	500 V
Номинальное ударное напряжение изоляции U_d	8 kV
Сечение подключаемых проводников	25 мм ²
Полюс нейтралы N	размыкающийся

Разъединители предохранителей VLD01

I_N	$U_N(V)$	Количество полюсов	Код	Упаковка (шт.)	Вес (г)	Ширина (мм)
6А	400	1р	2261001	12/108	67	17,5
		2р	2261006	6/54	135	35,0
		3р	2261011	4/36	203	52,5
		1р+N	2261016	6/54	135	35,0
		3р+N	2261021	3/27	270	70,0
10А	400	1р	2261002	12/108	67	17,5
		2р	2261007	6/54	135	35,0
		3р	2261012	4/36	203	52,5
		1р+N	2261017	6/54	135	35,0
		3р+N	2261022	3/27	270	70,0
16А	400	1р	2261003	12/108	67	17,5
		2р	2261008	6/54	135	35,0
		3р	2261013	4/36	203	52,5
		1р+N	2261018	6/54	135	35,0
		3р+N	2261023	3/27	270	70,0
Центрирующая вставка D01	2-6А		2261028	15/600	6	
Центрирующая вставка D01	10А		2261029	15/600	6	
Центрирующая вставка D01	16А		2261030	15/600	6	



Разъединители предохранителей STV D02

Разъединитель предохранителя STV D02 - это устройство со сменными плавкими вставками для защиты электрического оборудования. Позволяет использовать эксплуатационные преимущества систем защиты D0 (аналогично VLD01).

Принцип работы разъединителя STV D02: Для замены плавкой вставки необходимо потянуть рукоятку разъединителя вниз (что приводит к разрыву электрической цепи), затем выдвинуть ячейку и вынуть плавкую вставку. После выдвигания ячейки с плавкой вставкой обеспечивается видимый разрыв цепи. Это позволяет использовать данное устройство как главный предохранитель, или главный выключатель в распределительных устройствах. Для калибровки предохранителей используется специальная центрирующая вставка, изображенная на рис. 4. В разъединителе возможно также использование предохранителей D01, с применением специального адаптера показанного на рис. 3. Разъединитель монтируется на шину TH 35. На рис. 5 представлен трёхполюсный разъединитель.

Технические характеристики:

Номинальное напряжение U_N	230/400 V AC, 110 V (2p) DC
Номинальное напряжение изоляции U_i	500 V
Номинальное ударное напряжение изоляции U_d	8 kV
Сечение подключаемых проводников	1 - 35 мм ²
Полюс нейтрала N	размыкающийся

Разъединители предохранителей STV D02

Тип	I_N	Количество полюсов	Код	Упаковка (шт.)	Вес (г)	Ширина (мм)
STV D02 1p	63A	1p	2271001	12/96	119	27
STV D02 2p	63A	2p	2271003	6/48	238	53
STV D02 3p	63A	3p	2271004	4/32	357	80
STV D02 1p + N	63A	1p + N	2271002	6/48	238	53
STV D02 3p + N	63A	3p + N	2271005	3/24	476	107
Центрирующие вставки	20A		2243010	5/500	0,8	
	25A		2243011	5/500	0,6	
	35A		2243012	5/500	0,5	
	50A		2243013	5/500	0,4	
Адаптер D01						
D0 1 - STV D02 - 6A зелёный			2243018	20/500	2,5	
D0 1 - STV D02-10A красный			2243019	20/500	2,5	
D0 1 - STV D02-16A черный			2243020	20/500	2,5	

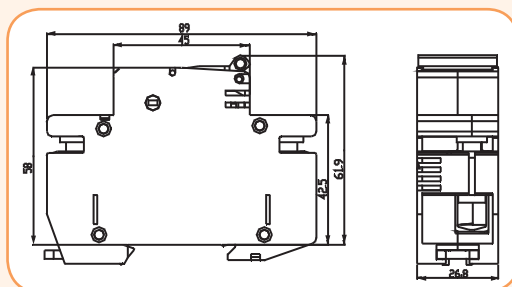


Рис. 2



Рис. 3

Адаптер D01



Рис. 4

Центрирующая вставка

Особенности:

- возможна замена вышедшего из строя предохранителя без риска прикосновения к токоведущим частям,
- надежный контакт обеспечивается конструкцией пружинных зажимов,
- возможность подвода питания как сверху так и снизу,
- возможность пломбирования во включенном и в выключенном состоянии,
- вид нагрузки: AC 22В, AC 23В (35А), DC 22В,
- отключающая способность 50 кА,
- исполнение: 1р, 2р, 3р, 1р+N, 3р+N,
- диапазон токов от 2 до 63А,
- применение разъединителя с автоматическими выключателями дает возможность достигнуть необходимой селективности.

D02

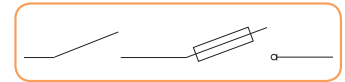


Рис. 1



Рис. 5

Дополнительные контакты PS STV для разъединителей STV D0 2



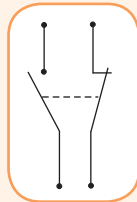
Применение - Дополнительные контакты PS STV предназначены для монтажа на боковую сторону разъединителя STV D02. Производятся в разных комбинациях, которые показаны ниже. Служат для сигнализации состояния разъединителя (включенного/выключенного положения). Ширина устройства составляет 9 мм, а остальные габаритные размеры совпадают с размерами разъединителя STV.

Технические характеристики:

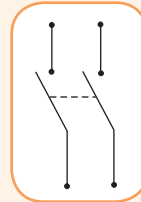
Номинальный ток I_N	AC 12 6A 230 V~
	AC 12 1A 110 V—
Сечение подключаемых проводников	0,75 – 1,5 мм ²

Дополнительные контакты PS STV

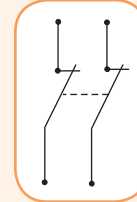
Тип	Контакты	Код	Вес (г)	Упаковка (шт.)
PS STV - MD	NO + NZ	2279001	10	30
PS STV - 2M	NZ + NZ	2279002	10	30
PS STV - 2D	NO + NO	2279003	10	30



NO + NC



NO + NO



NC + NC

NO - нормально открытый
NC - нормально закрытый