

**ПАСПОРТ АСДА.411152.018-02 ПС**

**1. Вступ**

Цей паспорт описує монтаж, експлуатацію та технічне обслуговування багатофункціонального багатотарифного однофазного лічильника електричної енергії типу MTX 1...10.DH.2L2-...4 (далі – лічильник).

**2. Основні відомості про виріб і технічні дані**

**2.1 Основні відомості**

Лічильник призначений для вимірювання активної споживаної електричної енергії в мережах змінного струму 220 В. Лічильник може бути налаштований в режим вимірювання активної електричної енергії в двох напрямках (імпорт, експорт).

Лічильник дозволяє здійснювати облік електроенергії з застосуванням диференційованих тарифів (за часом доби, типами днів, сезонами) або блочного тарифу. При цьому здійснювати облік в режимі кредита та/або попередньої оплати.

Лічильник має можливість відключити споживача від мережі в разі перевищення ним граничного боргу компанії-постачальнику електроенергії, і знову підключити споживача при погашенні заборгованості (тільки для лічильників з індексом L в найменуванні).

Дані функції налаштовуються і можуть бути оперативно змінені в процесі експлуатації.

Лічильник виконує ряд додаткових функцій, таких як: контроль споживаної потужності, напруги, сили струму в фазному і нульовому проводі та інше.

За стійкістю до електромагнітних і магнітних впливів лічильник відповідає ДСТУ EN 62052-11.

Вплив змінного або постійного магнітних полів (не менше 30 мТл і 100 мТл відповідно) фіксується з прив'язкою до часу і датою впливу в журналі подій лічильника і передається по каналу зв'язку (GSM, Ethernet в залежності від виконання).

**1**

**3. Умови експлуатації і термін служби**

Лічильник призначений для безперервної цілодобової роботи в закритих приміщеннях. У робочих умовах застосування лічильник стійкий до впливу температури навколишнього повітря від мінус 40 °С до плюс 70 °С і відносній вологості 90 % при температурі 25 °С. Індикація показань – від мінус 20 °С. Ступінь захисту від пилу і води IP54. Середній термін служби не менш 35 років. Середнє напрацювання на відмову – не менш 200 000 годин.

**4. Будова і принцип роботи**

Принцип дії лічильника заснований на аналогово-цифровому перетворенні електричних сигналів змінного струму, які надходять від первинних вимірювальних перетворювачів сили струму і напруги, з подальшим обчисленням потужності за допомогою спеціалізованого мікроконтролера. Інтегрована потужність за часом перетворюється в повірочні імпульси, кількість яких пропорційна спожитій електричній енергії. В якості датчика напруги – резистивний подільник, в якості датчика струму в колі фази і нейтралі – вимірювальний трансформатор.

Обмін даними між лічильниками і маршрутизатором в складі комплексу MATRIX AMM здійснюється по GSM-каналі (лічильник з індексом G ) і Ethernet-каналі (лічильник з індексом E).

Як пристрій відображення в лічильнику використовується рідкокристалічний дисплей. Розрядність показань задається як при параметризації, так і з сервера, і дозволяє виводити значення з одним або двома знаками після коми.

Загальний вигляд, габаритні і установчі розміри лічильника приведені в додатку А. Розшифровка інформаційних знаків дисплея наведена в додатку Б. Схема підключення лічильника показана на внутрішній стороні кришки клемної коробки.

**5. Комплектність**

Найменування	Кількість
Лічильник електричної енергії	1 шт.
Паспорт	1 прим.
Комплект кріплення	1 компл.
Споживча тара	1 шт.
Керівництво з експлуатації *	1 прим.

**3**

При цьому на індикаторі лічильника висвічується знак **М** – “Магнітний вплив”.

При параметризації лічильника можливий режим з відключенням споживача від мережі при виявленні впливу магнітного поля. При цьому на індикаторі висвічується знак **М** – “Магнітний вплив” і знак **1** або **2** – “Реле відключене”. Відновлення підключення споживача до мережі здійснює енергопостачальна організація.

Лічильник має датчики відкриття кришки лічильника (доступ всередину лічильника), відкриття кришки інтерфейсного модуля (доступ до інтерфейсного модуля), відкриття кришки клемної коробки. Датчики працюють незалежно від наявності напруги на клеммах лічильника.

Факт розкриття будь-якої з кришок фіксується в журналі подій лічильника, а при відновленні напруги мережі передається по каналу зв'язку.

**2.2. Загальні технічні характеристики**

Технічні характеристики лічильника наведені в таблиці 1.

Таблиця 1

Характеристика	Од. вим.	Значення
Чутливість не менш:	А	0,02
Потужність, споживана кожним колом напруги:		
активна, не більше	Вт	2
повна, не більше	В·А	10
Потужність, споживана колом струму при I <sub>ном</sub> , не більше	В·А	4
Маса, не більше	кг	1
Габаритні розміри	мм	206x136x89
Ступінь захисту корпусу		IP54

**2.3 Перелік особливих заходів безпеки при роботі**

За способом захисту від ураження електричним струмом лічильник відповідає класу II згідно ДСТУ EN 62053-21. Ізоляція між разом з'єднаними колами струму і напруги лічильника і “землею” витримує протягом 1 хв. дію напруги змінного струму 4 кВ, частотою 50 Гц.

Монтаж, демонтаж, розкриття лічильника повинні робити тільки спеціально уповноважені особи з кваліфікаційною групою безпеки - не нижче третьої та згідно діючих правил по монтажу електроустановок. Перед монтажом лічильника необхідно знеструмити електричну мережу.

**2**

Примітка:

1. Допускається групове відвантаження з використанням багатомісної тари.
2. \* Керівництво з експлуатації висилається за вимогою.

**6. Модифікації лічильників MTX 1...10.DH.2L2-...4**

**MTX 1...10.DH.2L2-...4** – Багатофункціональні багатотарифні лічильники обліку активної енергії класу точності 1.0, 220 В, сила струму 5 (100) А.

MTX 1X10.DH.xxx-xxxx	А – облік активної енергії в одному напрямку, G – облік активної енергії в двох напрямках
MTX 1x10.DH.Xxx-xxxx	2 – кількість вимірювальних елементів
MTX 1x10.DH.xXx-xxxx	Керування навантаженням: L – наявність вбудованого реле
MTX 1x10.DH.xx2-xxxx	Конструктивне виконання корпусу (корпус другого типу)
MTX 1x10.DH.xxx-XXXX	Підтримувані інтерфейси і протоколи: а) D – датчик ВЧ поля; E – Ethernet; G – GSM; О – наявність відсіку для встановлення інтерфейсного модуля; б) 4 – внутрішній спеціалізований протокол.

**7. Повірка лічильника**

Лічильник підлягає повірці, яка проводиться відповідно до методик повірки, які містяться в нормативних актах або національних стандартах.

Міжповірочний інтервал - відповідно до наказу Мінекономрозвитку і торгівлі України №1747 від 13.10.2016 р., зареєстровано в Мінюсті України 01.11.2016 р. за №1417/29547.

За результатами досліджень показники стабільності та метрологічної надійності відповідають вимогам ДСТУ EN 62059-32-1:2016, міжповірочний інтервал лічильника встановлений 16 років.

При позитивних результатах повірки лічильник визнається придатним і в разі необхідності пломбується. При негативних результатах повірки проводиться його ремонт спеціалізованою службою з подальшою повіркою.

**4**

### 7.1 Відомості про повірку

Дата повірки	Висновок	Підпис, відбиток повірочного тавра

### 8. Гарантії виробника

Виробник гарантує відповідність лічильника вимогам Технічного регламенту законодавчо регульованих засобів вимірювальної техніки, затвердженого постановою Кабінету Міністрів України від 13 січня 2016 р. № 94.

Гарантійний термін зберігання – 5 років з моменту виготовлення лічильника.

Гарантійний термін експлуатації – 5 років з дня постачання.

Протягом зазначених термінів підприємство-виробник проводить гарантійний ремонт лічильника.

Збільшення гарантійного терміну може бути погоджено окремим договором.

Гарантійний термін експлуатації лічильника подовжується на час, що обчислюється з моменту подачі заявки споживачем до усунення дефекту підприємством-виробником.

Споживач має право на рекламацию. Рекламации не приймаються і лічильник знімається з гарантійного обслуговування в випадках:

- відсутності цілісності пломб підприємства-виробника або ремонтної організації;
- наявності слідів механічного пошкодження.

Виріб виготовлено: ТОВ "Телекомунікаційні технології".

Адреса підприємства-виробника: 65121, Україна, м. Одеса, Маршала Жукова проспект 4Д

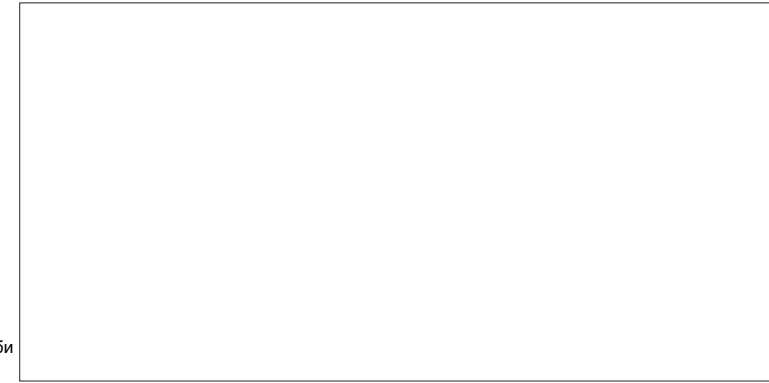
т.: +380 48 717-77-77, ф.: +380 48 729-50-67, E-mail: contact@teletec.com.ua

5

### 9. Свідоцтво про приймання

Лічильник електричної енергії однофазний відповідає вимогам Технічного регламенту законодавчо регульованих засобів вимірювальної техніки, затвердженого постановою Кабінету Міністрів України від 13 січня 2016 р. № 94 та вимогам ДСТУ EN 62052-11, ДСТУ EN 62053-21 і визнаний придатним до експлуатації.

Відбиток тавра, особистий підпис, розшифровка підпису посадової особи заводу, відповідальної за приймання



Дата первинного програмування ТОВ "Телекомунікаційні технології" (ЕДРПОУ 31506682)

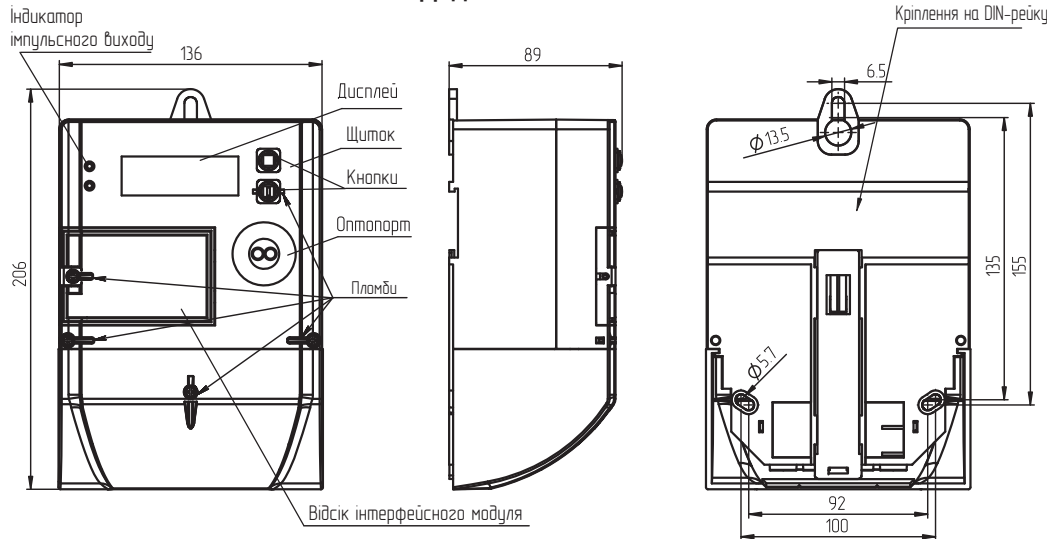
(особистий підпис, розшифровка підпису особи заводу, яка здійснила програмування)

Дата реалізації \_\_\_\_\_

(особистий підпис, розшифровка підпису посадової особи - назва торгуючої організації)

6

### Додаток А



Малюнок А.1 - Загальний вигляд, габаритні і установчі розміри, місця установки пломб на корпусі однофазного лічильника типу MTX 1...10.DH.2L2-...4

7

### Додаток Б

Розшифровка інформаційних знаків дисплея представлена нижче

Верхній рядок знаків і поєднань	
1.8.0	Енергія активна сумарна в kWh
1.8.1	Енергія активна за тарифом 1 в kWh
1.8.2	Енергія активна за тарифом 2 в kWh
1.8.3	Енергія активна за тарифом 3 в kWh
1.8.4	Енергія активна за тарифом 4 в kWh
31.7.0	Струм фаза, А
51.7.0	Струм нейтраль, А
32.7.0	Напруга, В
21.7.0	Активна потужність фаза, kW
41.7.0	Активна потужність нейтраль, kW

OBIS-коди у верхньому рядку пояснюють сенс показань лічильника, виведених в середньому рядку даних. Наприклад, екран виводить значення спожитої активної енергії (7095.86 kWh) за тарифом 2. При цьому: – в даний момент споживання енергії ведеться за тарифом Т3; є напруга фази L1.

напис "magnet" виводиться при впливі на лічильник більше 3 с постійного магнітного поля 100 мТл або змінного магнітного поля 30 мТл, і фіксується в журналі подій.

напис "Emagnet" відображається після впливу на лічильник більше 3 с високочастотного електромагнітного поля напруженістю понад 10 В/м в діапазоні частот від 80 до 2000 МГц. Всі наступні дії фіксуються в журналі подій.

8

Малюнок Б.1 – Інформація, що виводиться на дисплей у всіх виконаннях лічильників